



**Beschläge für
Ganzglas-Innentüren**

**Fittings for toughened
glass internal doors**

DORMA

**STUDIO
JUNIOR**



**DORMA
Studio Rondo**

4 – 19



**DORMA
Studio Classic**

20 – 29



**DORMA
Studio Gala**

30 – 39



**DORMA
Junior Office**

40 – 49



**DORMA
Junior Office
Classic**

50 – 63



**DORMA
Spezialbänder/
Zubehör
Special hinges/
Accessories**

64 – 74



DORMA Beschläge für Ganzglas-Innentüren

DORMA Fittings for toughened glass internal doors

	Studio Rondo	Studio Classic	Studio Gala	
Merkmale / Features				
Türflügelgewicht, max. kg / Door weight, max. kg	45	45	45	
Türflügelbreite, max. mm / Door width, max. mm	1000	1000	1000	
Falztiefe, Standard, mm / Frame depth, standard, mm	24	24	24	
Schlosstypen / Lock and latch types				
Unverschießbar / Non-locking latch	●	●	●	
Unverschießbar, Drücker vorn / Non-locking latch, with levers forward	●	●	●	
Für Profilzylinder (PZ) vorgefertigt / Prepared for Europrofile cylinder	●	●	●	
Behördenausführung nach DIN 18 251, Klasse 3 Public building type DIN 18 251, Class 3	●	●	●	
Vorgefertigt für KABA / Prepared for KABA	●	●		
Buntbart (BB) mit Wechsel / Warded lever lock with nightlatch function	●	●	●	
Buntbart (BB) ohne Wechsel Warded lever lock without nightlatch function				
WC-Ausführung / Bathroom lock function	●	●		
Gegenkasten für 2-flügelige Tür / Strike box for double doors	●	●	●	
Schlossausführungen / Lock designs				
Mit Drückerführung für Türdrücker ohne Rosetten With follower for door levers without roses	●	●	●	
Für Türdrücker mit Rosetten / For door levers with roses	●	●		
Bandausführungen / Hinge designs				
Für Rahmenteile / For frame pivots	●	●	●	
Mit Rahmenteil für Leichtmetallzarge With frame pivot for aluminium frame	●			
Mit Rahmenteil für Holzzarge / With frame pivot for timber frame	●	●	●	
Mit Rahmenteil für Stahlzarge / With frame pivot for steel frame	●	●	●	
Für Objektüren / For project doors				
Zur Befestigung an Glasseitentteilen / For fixing to side panels	●			
Seite / Page	4	20	30	

DORMA Beschläge für Ganzglas-Innentüren eröffnen Ihnen unzählige Möglichkeiten

Wo auch immer Sie Glas-Innentüren einbauen wollen, welche Türform, Türgröße und Türausführung Sie auch wählen – Schlösser, Drücker, Bänder und Rahmenteile von DORMA-Glas werden allen technischen, ästhetischen und wirtschaftlichen Anforderungen gerecht.

Einfache Glasbearbeitung, sichere Befestigung

Mit den Besonderheiten des Werkstoffes Glas bestens vertraut, hat DORMA-Glas die Beschläge so ausgelegt, dass sich die Glasbearbeitung auf einfache, schnell herzustellende Glasbohrungen beschränkt. Ausgefeilte konstruktive Maßnahmen sorgen für optimale Klemmwirkung.

Zuverlässige Gebrauchseigenschaften

Hochwertige Materialien und solide Ausführung bieten die Gewähr für beispielhafte Gebrauchseigenschaften und hohe Zuverlässigkeit.

Verwendung in Schwimm-, Sauna- und Solebädern

Grundsätzlich sind die Beschläge für einen Einsatz in Schwimm-, Sauna- und Solebädern **nicht geeignet**.

Eine entsprechende Verwendung ist nur in Ausnahmefällen empfehlenswert. Sollten Sie einen derartigen Einsatz beabsichtigen, stehen wir Ihnen gern beratend zur Verfügung.

DORMA Fittings for toughened glass internal doors offering unlimited possibilities for you to choose

No matter where you are thinking of installing internal glass doors; regardless of door design, door size or door type – locks, levers, hinges and accessories will meet all your technical, aesthetic and budget requirements.

Simple glass preparation, firm fixing

DORMA-Glas has long experience with constructional glass, and has developed the fittings so that the glass preparation is reduced to the quick and easy drilling of a few holes. The carefully thought out design provides maximum clamping area and optimum clamping action.

Reliable operation

Quality materials and robust construction are their own guarantee of an unsurpassed standard of durability and reliability.

Use in swimming pools, saunas and brine baths

The fittings are generally **not suitable** for use in swimming pools, saunas and brine baths. Employment in such environments is advisable only in exceptional circumstances. If you have an application such as this in mind, we will be pleased to advise you further.

	Junior Office	Junior Office Classic	Spezialbänder Special hinges
	55, 60, 70	55, 60, 70	55
	1000, 1200	1000, 1200	
	24, 40	24, 40	24, 40
	●	●	
	●	●	
	●	●	
	●		
	●	●	
	●		
	●	●	
	●	●	
	●	●	●
	●	●	
	●	●	
	●	●	
	40	50	64

Schlösser nach DIN 18251, Klasse 3 typgeprüft.

Schlösser der Serien Studio und Office entsprechen hinsichtlich der Typprüfung der DIN 18251, Klasse 3.

Anmerkung aus der DIN 18251, Klasse 3:
„Diese Schlösser werden u. a. für Wohnungsabschlusstüren und öffentliche Bauten (sog. Objektschlösser) empfohlen.“

Auszug aus DIN 18251, Klasse 3:
Typprüfung mit 200 000 Bewegungszyklen der Fallenfunktion und 50 000 Bewegungszyklen des Riegels.

Ein Großteil der Schlösser aus der Office Serie wurde von einem neutralen Prüfungsinstitut mit 500 000 Bewegungszyklen der Fallenfunktion und 100 000 Bewegungszyklen des Riegels erfolgreich getestet.

Locks acc. to DIN 18251, class 3 with regard to type-test.

Locks of the Studio and Office program comply with DIN 18251, class 3, in relation to their type testing.

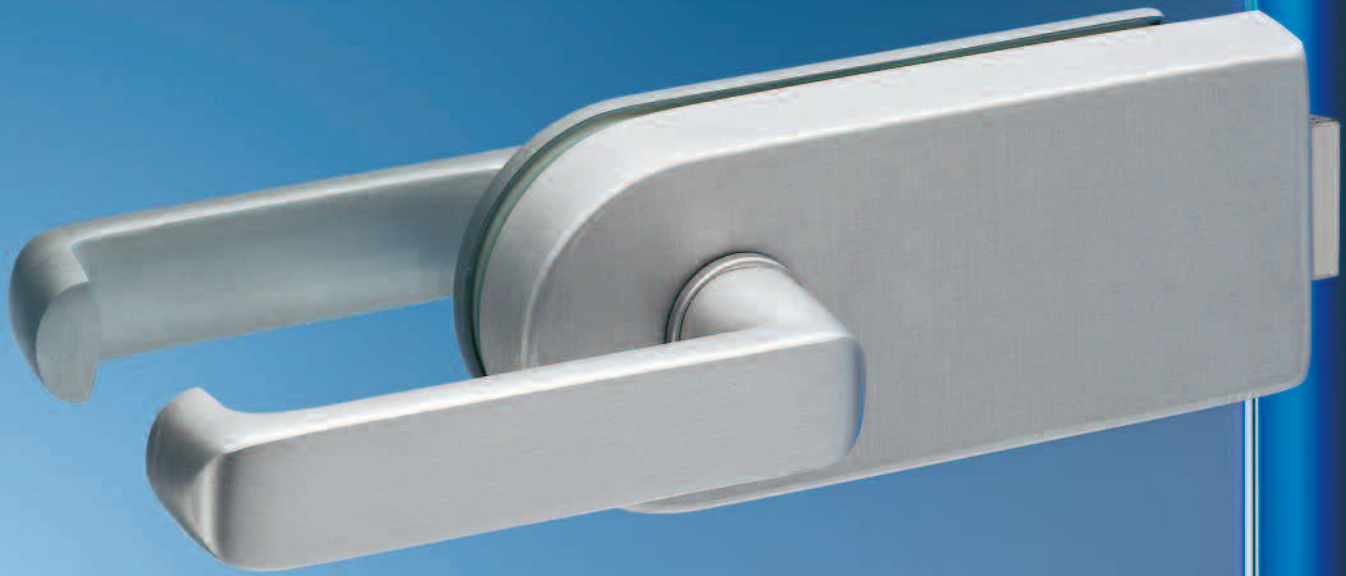
Note from DIN 18251 class 3:
“These locks are recommended (among other things) for front doors and public buildings (so-called project locks).”

Extract from DIN 18251, class 3:
Type-test with 200 000 latch and 50 000 locking bolt operating cycles.

Most of these locks from the Office series were tested successfully by a neutral testing institute with 500 000 latch and 100 000 locking bolt operating cycles.

Ganzglas-Innentüren
Toughened glass
internal doors

DORMA Studio Rondo





DORMA Studio Rondo

Glas-Innentürbeschläge DORMA Studio Rondo bringen durch ihre schlanke Form und ihr elegantes Design den besonderen Charakter und die Transparenz von Glastüren optimal zur Geltung. Die erweiterte Farbpalette bietet einen weiten Gestaltungsspielraum.

DORMA Studio Rondo have a charm and neatness in their simple, uncluttered lines that serve to enhance the inherent beauty and character of tempered glass doors. The extended colour options provide a wide range of creations.

<u>Inhalt</u>	<u>Contents</u>
Komplette Garnituren, Schlösser mit Drückerführung 6	Complete doorsets, locks with follower 6
Komplette Garnituren, Schlösser für Drücker mit Rosetten 8	Complete doorsets, locks for levers with roses 8
Schlösser mit Drückerführung 10	Locks with follower 10
Schlösser für Drücker mit Rosetten 11	Locks for levers with roses 11
Schlösser, vorbereitet für Vieler-Drücker mit Rosetten 12	Locks, prepared for Vieler levers with roses 12
Schlösser, vorbereitet für D-Line-Drücker mit Rosetten 13	Locks, prepared for D-Line levers with roses 13
Türbänder 14	Hinges 14
Türdrückergarnituren 18	Sets of levers 18
Rahmenteile 36	Frame pivots 36
Schließbleche 37	Strike plates 37
Anwendungen 38	Applications 38
Spezialbänder 64	Special hinges 64
Türschiene 69	Door rails 69
Feststeller/Zubehör 70	Door bolts/Accessories 70
Türschließer-Befestigung 73	Mounting of door closers 73
Oberflächen und Farben 75	Finishes and colours 75

**Komplette Garnituren für 8 und 10 mm Glasdicke,
Schlösser mit Drückerführung**

Schlösser nach DIN 18251, Klasse 3, hinsichtlich Typprüfung (siehe auch Seite 3)

Flügelgewicht max. 45 kg, Flügelbreite max. 1000 mm
Falztiefe 24 mm (bei 8 mm Glasdicke),
26 mm (bei 10 mm Glasdicke)

Geeignet für alle Türdrücker ohne Rosetten,
mit 8-mm-Vierkantstift, Stiftlänge für 44 mm Schlossdicke
und \varnothing 18 mm Drückerführung, max. 8 mm lang.

Bänder, auch für Türen ohne Falz und vorgerichtet für
Falztiefen von 28 – 40 mm, siehe Seite 14 ff.

Schloss mit 2 Bändern,

Schloss unverschießbar,
Bänder mit Hülsen,
erweiterte Farbpalette

8 mm Glasdicke

Art.-Nr. 10.100

10 mm Glasdicke

Art.-Nr. 10.130

Gewicht in kg: LM 1,580

MS 2,485

Schloss mit 2 Bändern,

Schloss für Drücker vorn,
unverschießbar,
Bänder mit Hülsen,
erweiterte Farbpalette

8 mm Glasdicke

Art.-Nr. 10.101

10 mm Glasdicke

Art.-Nr. 10.131

Gewicht in kg: LM 1,625

MS 2,505

Schloss mit 2 Bändern,

Schloss PZ-vorgerichtet,
mit Wechsel,
Bänder mit Hülsen,
erweiterte Farbpalette

8 mm Glasdicke

Art.-Nr. 10.102

10 mm Glasdicke

Art.-Nr. 10.132

Gewicht in kg: LM 1,565

MS 2,465

Schloss mit 2 Bändern,

Schloss vorgerichtet für
KABA Zylinder, mit Wechsel,
Bänder mit Hülsen,
erweiterte Farbpalette

8 mm Glasdicke

Art.-Nr. 10.108 (ohne Abb.)

10 mm Glasdicke

Art.-Nr. 10.129

Gewicht in kg: LM 1,563

MS 2,461

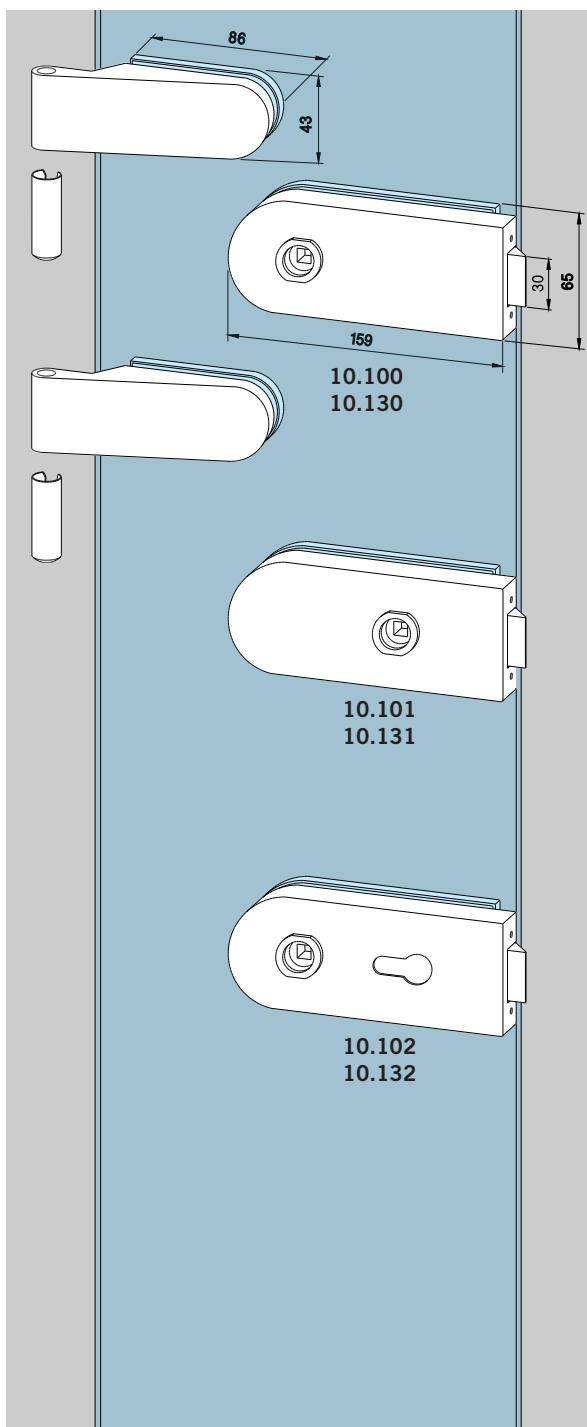
**Complete doorsets for 8 and 10 mm glass thickness,
locks with follower**

Locks acc. to DIN 18251, class 3, according to type testing (see page 3)

Door weight max. 45 kg, door width max. 1000 mm
rebate depth 24 mm (for 8 mm glass thickness),
26 mm (for 10 mm glass thickness)

Prepared for all levers without roses with 8 mm square
spindles, spindle length for 44 mm lock thickness and
18 mm \varnothing follower, max. 8 mm long.

Hinges also to suit doors with no over-rebate and prepared
for rebate depth 28 – 40 mm see page 14 and following.

**Lock with 2 hinges,**

non-locking lock,
hinges with sleeves,
extended colour options

8 mm glass thickness

Art. No. 10.100

10 mm glass thickness

Art. No. 10.130

Weight in kg: alumin. 1.580

brass 2.485

Lock with 2 hinges,

non-locking lock
for lever forward,
hinges with sleeves,
extended colour options

8 mm glass thickness

Art. No. 10.101

10 mm glass thickness

Art. No. 10.131

Weight in kg: alumin. 1.625

brass 2.505

Lock with 2 hinges,

lock prepared for Europrofile
cylinder, nightlatch function,
hinges with sleeves,
extended colour options

8 mm glass thickness

Art. No. 10.102

10 mm glass thickness

Art. No. 10.132

Weight in kg: alumin. 1.565

brass 2.465

Lock with 2 hinges,

lock prepared for KABA,
nightlatch function,
hinges with sleeves,
extended colour options

8 mm glass thickness

Art. No. 10.108

(not illustr.)

10 mm glass thickness

Art. No. 10.129

Weight in kg: alumin. 1.563

brass 2.461

Schloss mit 2 Bändern,
Schloss BB mit Wechsel,
2 Schlüssel,
Bänder mit Hülsen,
erweiterte Farbpalette

8 mm Glasdicke
Art.-Nr. 10.103

10 mm Glasdicke

Art.-Nr. 10.133

Gewicht in kg: LM 1,630
MS 2,530

Schloss mit 2 Bändern,
WC mit Riegelolive,
Bänder mit Hülsen,
erweiterte Farbpalette

8 mm Glasdicke
Art.-Nr. 10.106

10 mm Glasdicke

Art.-Nr. 10.134

Gewicht in kg: LM 1,745
MS 2,755

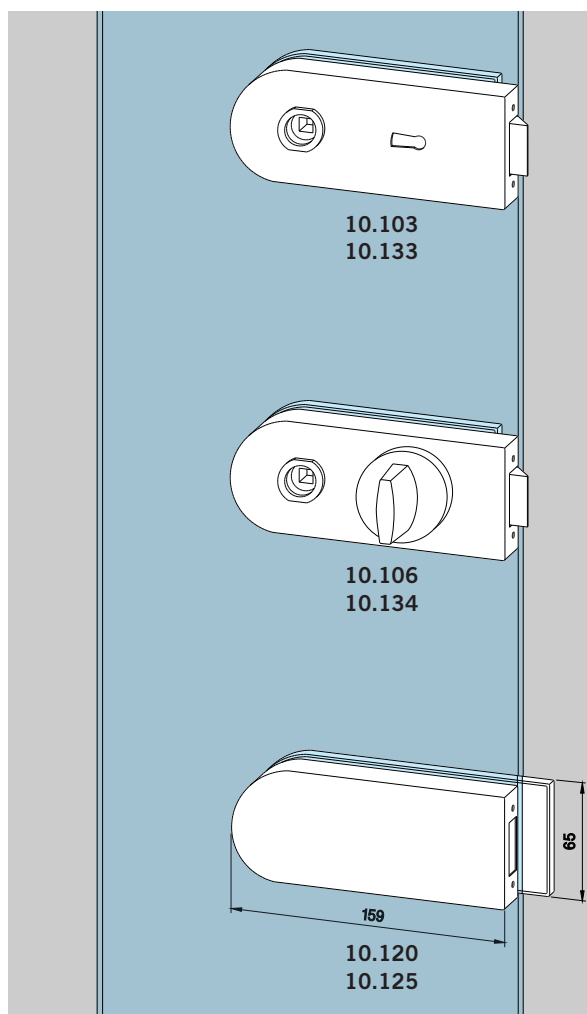
Gegenkasten mit 2 Bändern,
für 2-flügelige Tür,
Bänder mit Hülsen,
erweiterte Farbpalette

8 mm Glasdicke
Art.-Nr. 10.120

10 mm Glasdicke

Art.-Nr. 10.125

Gewicht in kg: LM 1,380
MS 2,295



Lock with 2 hinges,
lever lock, nightlatch
function, 2 keys supplied,
hinges with sleeves,
extended colour options

8 mm glass thickness
Art. No. 10.103

10 mm glass thickness

Art. No. 10.133

Weight in kg: alumin. 1.630
brass 2.530

Lock with 2 hinges,
WC-toilet door, hinges with
sleeves, extended colour
options

8 mm glass thickness

Art. No. 10.106

10 mm glass thickness

Art. No. 10.134

Weight in kg: alumin. 1.745
brass 2.755

Strike box with 2 hinges,
for pairs of doors,
hinges with sleeves,
extended colour options

8 mm glass thickness

Art. No. 10.120

10 mm glass thickness

Art. No. 10.125

Weight in kg: alumin. 1.380
brass 2.295

**Komplette Garnituren für 8 und 10 mm Glasdicke,
Schlösser für Drücker mit Rosetten**

Schlösser nach DIN 18251, Klasse 3, hinsichtlich Typprüfung (siehe auch Seite 3)

Flügelgewicht max. 45 kg, Flügelbreite max. 1000 mm
Falztiefe 24 mm (bei 8 mm Glasdicke),
26 mm (bei 10 mm Glasdicke)

Bänder, auch für Türen ohne Falz und vorgerichtet für Falztiefen von 28 – 40 mm, siehe Seite 14 ff.

Schloss mit 2 Bändern,
Schloss unverschließbar,
Bänder mit Hülsen

8 mm Glasdicke

Art.-Nr. 10.110

10 mm Glasdicke

Art.-Nr. 10.135

Gewicht in kg: LM 1,580

Schloss mit 2 Bändern,
Schloss für Drücker vorn,
unverschließbar,
Bänder mit Hülsen

8 mm Glasdicke

Art.-Nr. 10.111

10 mm Glasdicke

Art.-Nr. 10.136

Gewicht in kg: LM 1,585

Schloss mit 2 Bändern,
Schloss PZ-vorgerichtet,
mit Wechsel,
Bänder mit Hülsen

8 mm Glasdicke

Art.-Nr. 10.112

10 mm Glasdicke

Art.-Nr. 10.137

Gewicht in kg: LM 1,565

Schloss mit 2 Bändern,
Schloss vorgerichtet für
KABA Zylinder, mit Wechsel,
Bänder mit Hülsen

8 mm Glasdicke

Art.-Nr. 10.118 (ohne Abb.)

10 mm Glasdicke

Art.-Nr. 10.139

Gewicht in kg: LM 1,563

**Complete doorsets for 8 and 10 mm glass thickness,
locks for levers with roses**

Locks acc. to DIN 18251, class 3, according to type testing (see page 3)

Door weight max. 45 kg, door width max. 1000 mm
rebate depth 24 mm (for 8 mm glass thickness),
26 mm (for 10 mm glass thickness)

Hinges also to suit doors with no over-rebate and prepared for rebate depth 28 – 40 mm see page 14 and following.

Lock with 2 hinges,
non-locking lock,
hinges with sleeves

8 mm glass thickness

Art. No. 10.110

10 mm glass thickness

Art. No. 10.135

Weight in kg: alumin. 1.580

Lock with 2 hinges,
non-locking lock
for lever forward,
hinges with sleeves

8 mm glass thickness

Art. No. 10.111

10 mm glass thickness

Art. No. 10.136

Weight in kg: alumin. 1.585

Lock with 2 hinges,
lock prepared for Europrofile
cylinder, nightlatch function,
hinges with sleeves

8 mm glass thickness

Art. No. 10.112

10 mm glass thickness

Art. No. 10.137

Weight in kg: alumin. 1.565

Lock with 2 hinges,
lock prepared for KABA,
nightlatch function,
hinges with sleeves

8 mm glass thickness

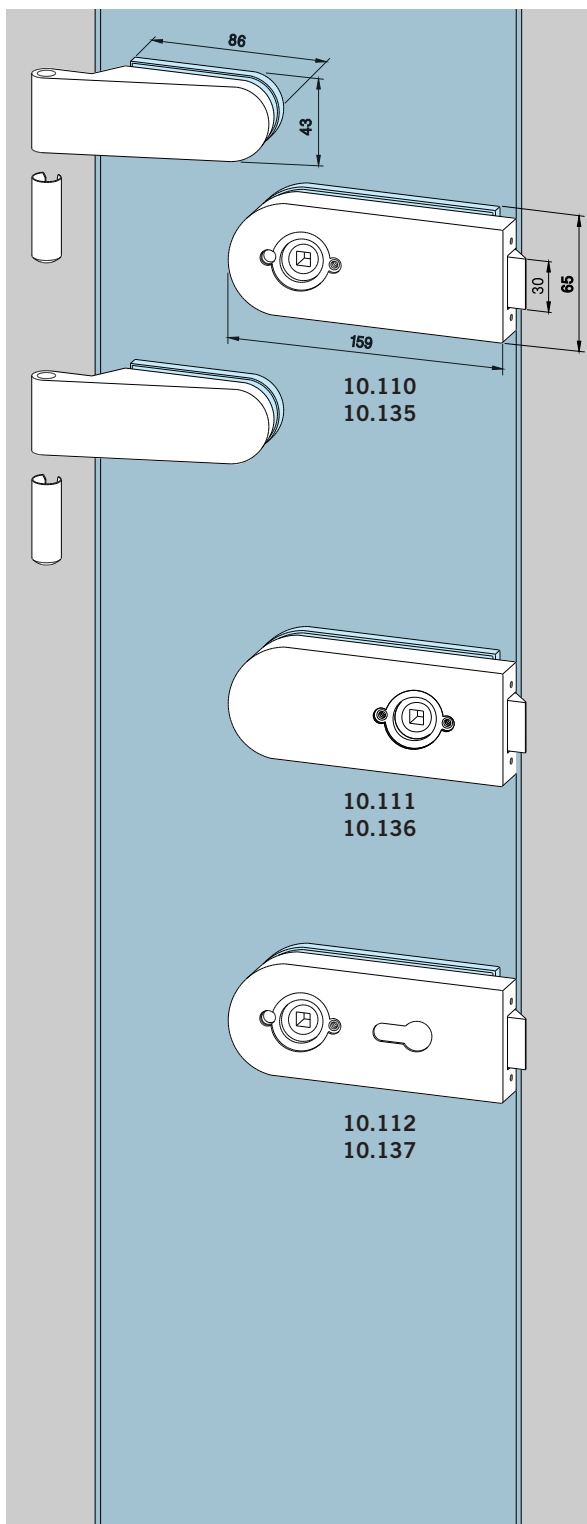
Art. No. 10.118

(not illustr.)

10 mm glass thickness

Art. No. 10.139

Weight in kg: alumin. 1.563



Schloss mit 2 Bändern,
Schloss BB mit Wechsel,
2 Schlüssel,
Bänder mit Hülsen

8 mm Glasdicke

Art.-Nr. 10.113

10 mm Glasdicke

Art.-Nr. 10.138

Gewicht in kg: LM 1,575

Gegenkasten mit 2 Bändern,
für 2-flügelige Tür,
Bänder mit Hülsen

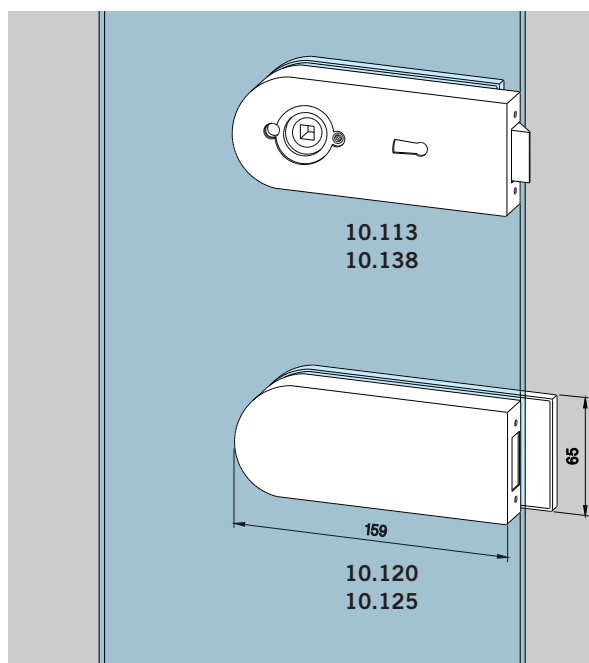
8 mm Glasdicke

Art.-Nr. 10.120

10 mm Glasdicke

Art.-Nr. 10.125

Gewicht in kg: LM 1,380



Lock with 2 hinges,
lever lock, nightlatch
function, 2 keys supplied,
hinges with sleeves

8 mm glass thickness

Art. No. 10.113

10 mm glass thickness

Art. No. 10.138

Weight in kg: alumin. 1.575

Strike box with 2 hinges,
for pairs of doors,
hinges with sleeves

8 mm glass thickness

Art. No. 10.120

10 mm glass thickness

Art. No. 10.125

Weight in kg: alumin. 1.380

Schlösser mit Drückerführung

Nach DIN 18251, Klasse 3, hinsichtlich Typprüfung
(siehe auch Seite 3)

Schlösser für 8 mm Glasdicke/24 mm Falztiefe
bzw. 10 mm Glasdicke/26 mm Falztiefe

Geeignet für alle Türdrücker ohne Rosetten,
mit 8-mm-Vierkantstift, Stiftlänge für 44 mm Schlossdicke
und Ø 18 mm Drückerführung, max. 8 mm lang.

Bänder, auch für Türen ohne Falz und vorgerichtet für
Falztiefen von 28 – 40 mm, siehe Seite 14 ff.

Schloss, unverschließbar,
erweiterte Farbpalette

Art.-Nr. 10.200

Gewicht in kg: LM 0,840
MS 1,055

Schloss, unverschließbar,
für Drücker vorn,
erweiterte Farbpalette

Art.-Nr. 10.201

Gewicht in kg: LM 0,845
MS 1,055

Schloss, PZ-vorgerichtet,
mit Wechsel,
erweiterte Farbpalette

Art.-Nr. 10.202

Gewicht in kg: LM 0,815
MS 1,030

Schloss, vorgerichtet für
KABA Zylinder, mit Wechsel,
erweiterte Farbpalette

Art.-Nr. 10.207 (ohne Abb.)

Gewicht in kg: LM 0,813
MS 1,026

Schloss, BB mit Wechsel,
2 Schlüssel,
erweiterte Farbpalette

Art.-Nr. 10.203

Gewicht in kg: LM 0,850
MS 1,090

Schloss, WC mit Riegelolive,
erweiterte Farbpalette

Art.-Nr. 10.206

Gewicht in kg: LM 1,106
MS 1,398

Gegenkasten, für 2-flügelige
Tür, erweiterte Farbpalette

Art.-Nr. 10.220

Gewicht in kg: LM 0,610
MS 0,903

Locks with follower

According to DIN 18251, class 3, according to type testing
(see page 3)

Locks for 8 mm glass thickness/24 mm rebate depth,
10 mm glass thickness/26 mm rebate depth resp.

Prepared for all levers without roses with 8 mm square
spindles, spindle length for 44 mm lock thickness and
18 mm Ø follower, max. 8 mm long.

Hinges also to suit doors with no over-rebate and prepared
for rebate depth 28 – 40 mm see page 14 and following.

Lock, non-locking,
extended colour options

Art. No. 10.200

Weight in kg: alumin. 0.840
brass 1.055

Lock, non-locking,
with follower forward,
extended colour options

Art. No. 10.201

Weight in kg: alumin. 0.845
brass 1.055

Lock, prepared for
Europrofile cylinder,
nightlatch function,
extended colour options

Art. No. 10.202

Weight in kg: alumin. 0.815
brass 1.030

Lock, prepared for KABA,
nightlatch function,
extended colour options

Art. No. 10.207

(not illustr.)
Weight in kg: alumin. 0.813
brass 1.026

Lock, lever lock, nightlatch
function, 2 keys supplied,
extended colour options

Art. No. 10.203

Weight in kg: alumin. 0.850
brass 1.090

Lock, WC-toilet door,
extended colour options

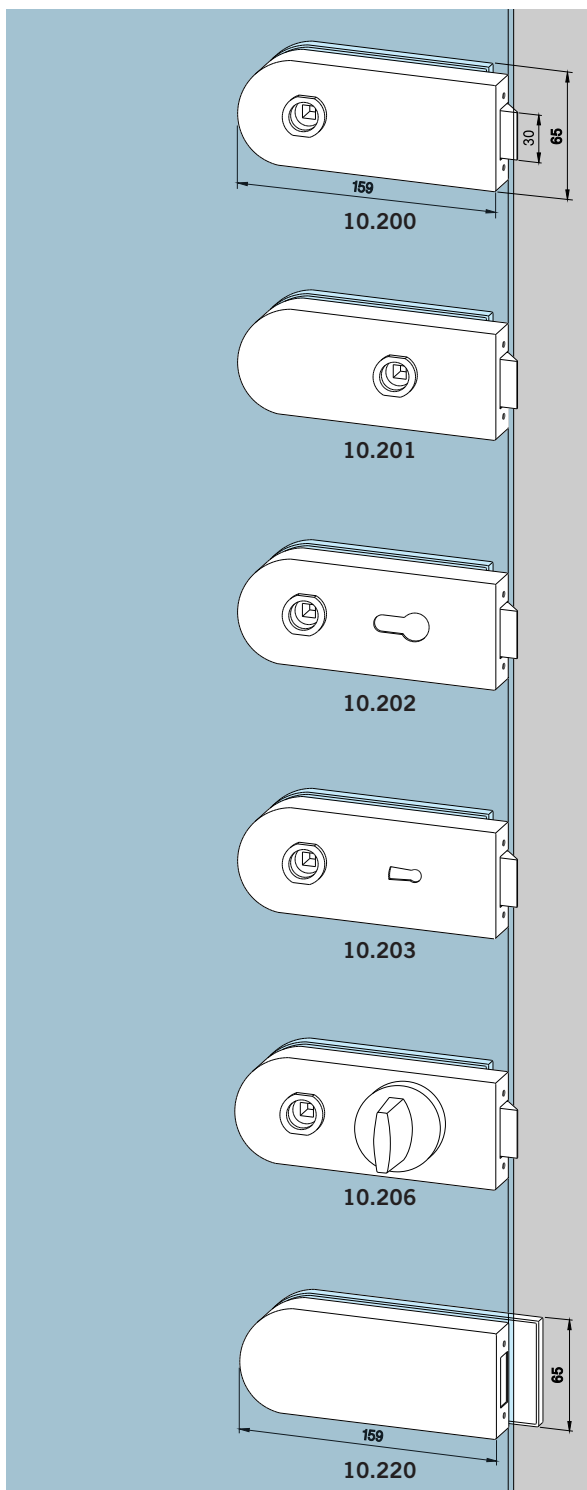
Art. No. 10.206

Weight in kg: alumin. 1.106
brass 1.398

Strike box, for pairs of doors,
extended colour options

Art. No. 10.220

Weight in kg: alumin. 0.610
brass 0.903



Schlösser für Drücker mit Rosetten

Nach DIN 18251, Klasse 3, hinsichtlich Typprüfung
(siehe auch Seite 3)

Schlösser für 8 mm Glasdicke/24 mm Falztiefe bzw. 10 mm
Glasdicke/26 mm Falztiefe

Bänder, auch für Türen ohne Falz und vorgerichtet für
Falztiefen von 28 – 40 mm, siehe Seite 14 ff.

Locks for levers with roses

According to DIN 18251, class 3, according to type testing
(see page 3)

Locks for 8 mm glass thickness/24 mm rebate depth,
10 mm glass thickness/26 mm rebate depth resp.

Hinges also to suit doors with no over-rebate and prepared for
rebate depth 28 – 40 mm see page 14 and following.

Schloss, unverschießbar,
erweiterte Farbpalette

Art.-Nr. 10.210

Gewicht in kg: LM 1,580
MS 2,485

Schloss, unverschießbar,
für Drücker vorn,
erweiterte Farbpalette

Art.-Nr. 10.211

Gewicht in kg: LM 1,625
MS 2,505

Schloss, PZ-vorgerichtet,
mit Wechsel,
erweiterte Farbpalette

Art.-Nr. 10.212

Gewicht in kg: LM 1,565
MS 2,465

Schloss, vorgerichtet für
KABA Zylinder, mit Wechsel,
erweiterte Farbpalette

Art.-Nr. 10.217 (ohne Abb.)

Gewicht in kg: LM 0,810
MS 1,020

Schloss, BB mit Wechsel,
2 Schlüssel,
erweiterte Farbpalette

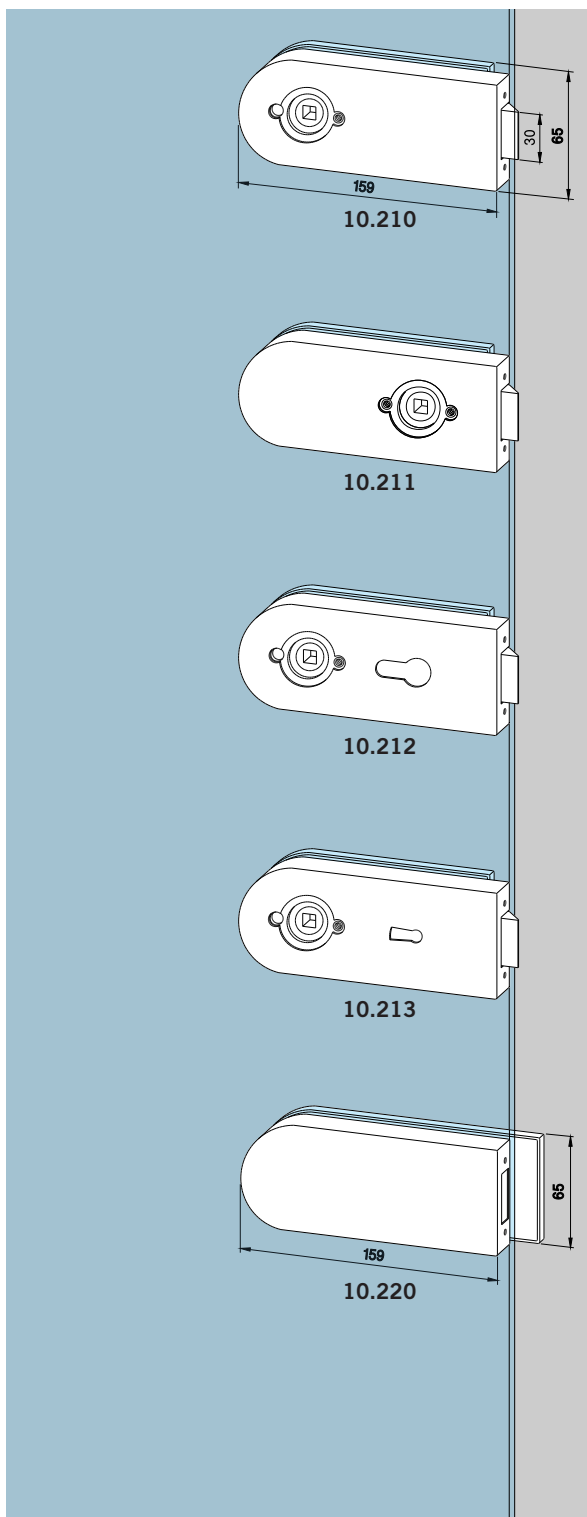
Art.-Nr. 10.213

Gewicht in kg: LM 1,630
MS 2,530

Gegenkasten, für 2-flügelige
Tür, erweiterte Farbpalette

Art.-Nr. 10.220

Gewicht in kg: LM 0,610
MS 0,903



Lock, non-locking,
extended colour options

Art. No. 10.210

Weight in kg: alumin. 1.580
brass 2.485

Lock, non-locking,
with follower forward,
extended colour options

Art. No. 10.211

Weight in kg: alumin. 1.625
brass 2.505

Lock, prepared for
Europrofile cylinder,
nightlatch function,
extended colour options

Art. No. 10.212

Weight in kg: alumin. 1.565
brass 2.465

Lock, prepared for KABA,
nightlatch function,
extended colour options

Art. No. 10.217

(not illustr.)
Weight in kg: alumin. 0.810
brass 1.020

Lock, lever lock, nightlatch
function, 2 keys supplied,
extended colour options

Art. No. 10.213

Weight in kg: alumin. 1.630
brass 2.530

Strike box, for pairs of doors,
extended colour options

Art. No. 10.220

Weight in kg: alumin. 0.610
brass 0.903

Schlösser, vorgerichtet für Vieler-Drücker mit Rosetten

Nach DIN 18 251, Klasse 3, hinsichtlich Typprüfung
(siehe auch Seite 3)

Schlösser für 8 mm Glasdicke/24 mm Falztiefe
bzw. 10 mm Glasdicke/26 mm Falztiefe

Drücker bauseits. Bitte nennen Sie Ihrem Drückerlieferanten
bei Bestellung des Drückers die genaue Schlossausführung
und die DIN-Richtung derTür.

Bänder, auch für Türen ohne Falz und vorgerichtet für
Falztiefen von 28 – 40 mm, siehe Seite 14 ff.

Schloss, unverschließbar,
erweiterte Farbpalette

Art.-Nr. 10.250

Gewicht in kg: LM 0,840
MS 1,055

Schloss, unverschließbar,
für Drücker vorn,
erweiterte Farbpalette

Art.-Nr. 10.251

Gewicht in kg: LM 0,845
MS 1,055

Schloss, PZ-vorgerichtet,
mit Wechsel,
erweiterte Farbpalette

Art.-Nr. 10.252

Gewicht in kg: LM 0,815
MS 1,030

Schloss, BB mit Wechsel,
2 Schlüssel,
erweiterte Farbpalette

Art.-Nr. 10.253

Gewicht in kg: LM 0,850
MS 1,090

Locks, prepared for Vieler levers with roses

According to DIN 18 251, class 3, according to type testing
(see page 3)

Locks for 8 mm glass thickness/24 mm rebate depth,
10 mm glass thickness/26 mm rebate depth resp.

Lever on site. Please specify exact lock type when
ordering lever at your supplier and left or right hand
application.

Hinges also to suit doors with no over-rebate and prepared
for rebate depth 28 – 40 mm see page 14 and following.

Lock, non-locking,
extended colour options

Art. No. 10.250

Weight in kg: alumin.0.840
brass 1.055

Lock, non-locking,
with follower forward,
extended colour options

Art. No. 10.251

Weight in kg: alumin.0.845
brass 1.055

Lock, prepared for
Europrofile cylinder,
nightlatch function,
extended colour options

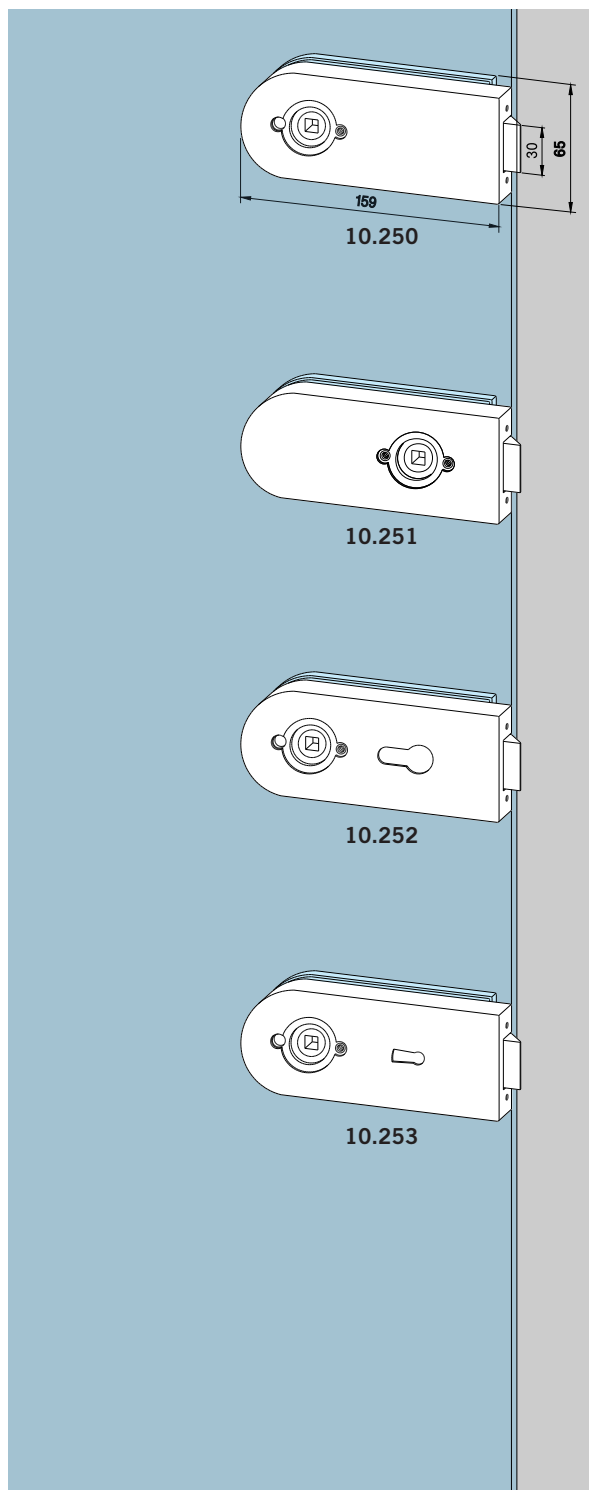
Art. No. 10.252

Weight in kg: alumin.0.815
brass 1.030

Lock, lever lock, nightlatch
function, 2 keys supplied,
extended colour options

Art. No. 10.253

Weight in kg: alumin.0.850
brass 1.090



Schlösser, vorgerichtet für D-Line-Drücker mit Rosetten

Nach DIN 18 251, Klasse 3, hinsichtlich Typprüfung (siehe auch Seite 3)

Schlösser für 8 mm Glasdicke/24 mm Falztiefe bzw. 10 mm Glasdicke/26 mm Falztiefe

Drücker bauseits. Bitte nennen Sie Ihrem Drückerlieferanten bei Bestellung des Drückers die genaue Schlossausführung und die DIN-Richtung der Tür.

Bänder, auch für Türen ohne Falz und vorgerichtet für Falztiefen von 28 – 40 mm, siehe Seite 14 ff.

Schloss, unverschließbar, erweiterte Farbpalette

Art.-Nr. 10.260

Gewicht in kg: LM 0,840
MS 1,055

Schloss, unverschließbar, für Drücker vorn, erweiterte Farbpalette

Art.-Nr. 10.261

Gewicht in kg: LM 0,845
MS 1,055

Schloss, PZ-vorgerichtet, mit Wechsel, erweiterte Farbpalette

Art.-Nr. 10.262

Gewicht in kg: LM 0,815
MS 1,030

Schloss, BB mit Wechsel, 2 Schlüssel, erweiterte Farbpalette

Art.-Nr. 10.263

Gewicht in kg: LM 0,850
MS 1,090

Locks, prepared for D-Line levers with roses

According to DIN 18 251, class 3, according to type testing (see page 3)

Locks for 8 mm glass thickness/24 mm rebate depth, 10 mm glass thickness/26 mm rebate depth resp.

Lever on site. Please specify exact lock type when ordering lever at your supplier and left or right hand application.

Hinges also to suit doors with no over-rebate and prepared for rebate depth 28 – 40 mm see page 14 and following.

Lock, non-locking, extended colour options

Art. No. 10.260

Weight in kg: alumin.0.840
brass 1.055

Lock, non-locking, with follower forward, extended colour options

Art. No. 10.261

Weight in kg: alumin.0.845
brass 1.055

Lock, prepared for Europrofile cylinder, nightlatch function, extended colour options

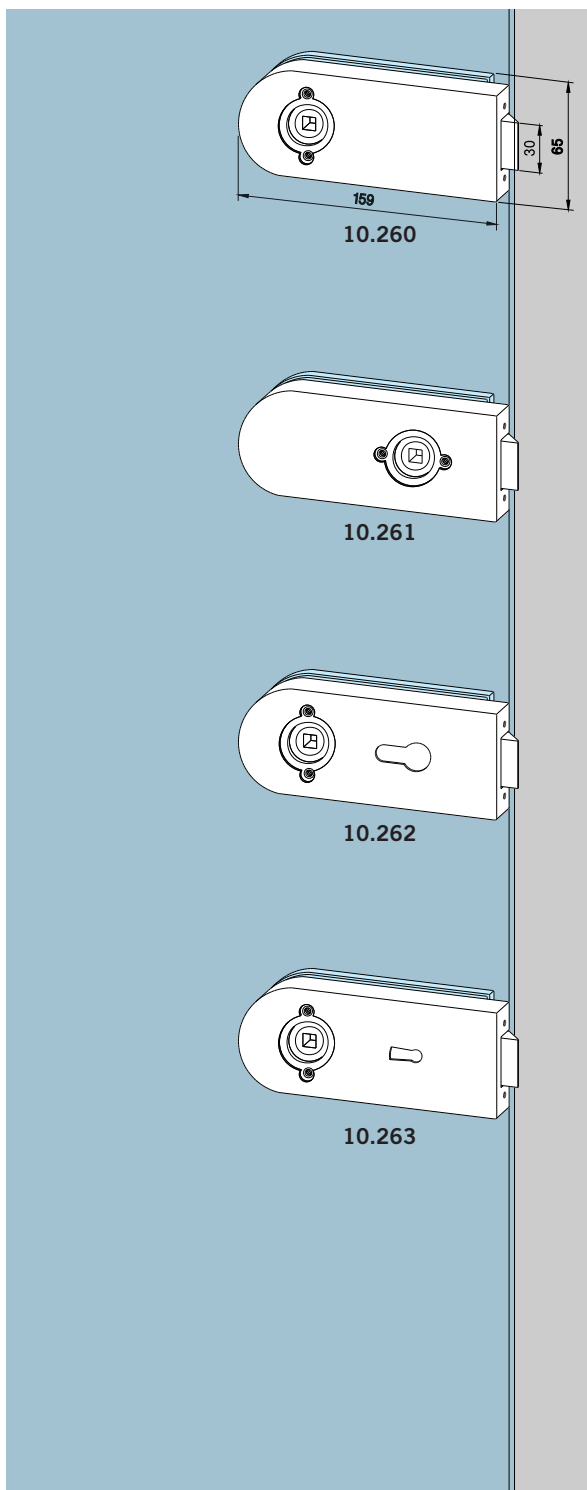
Art. No. 10.262

Weight in kg: alumin.0.815
brass 1.030

Lock, lever lock, nightlatch function, 2 keys supplied, extended colour options

Art. No. 10.263

Weight in kg: alumin.0.850
brass 1.090



Türbänder für 8 mm Glasdicke

Flügelbreite max. 1000 mm

Band für Rahmenteile,
mit Hülse,
Falztiefe 24 mm,
erweiterte Farbpalette
Flügelgewicht max. 45 kg

Art.-Nr. 10.230

Gewicht in kg: LM 0,319
MS 0,688

Band für Rahmenteile,
mit Hülse,
Falztiefe 28 – 30 mm,
Flügelgewicht max. 38 kg
Art.-Nr. 10.233 (ohne Abb.)
Gewicht in kg: LM 0,336
MS 0,806

Futterstück mit Schrauben
für Falztiefe 31 – 39 mm
(bitte angeben),
Flügelgewicht max. 38 kg,
zur Kombination mit
Band 10.230
Art.-Nr. 10.420 (ohne Abb.)
Gewicht in kg: LM 0,144
MS 0,396

Band für Rahmenteile,
mit Hülse und
Futterstück für
40 mm Falztiefe,
Flügelgewicht max. 38 kg
Art.-Nr. 10.234 (ohne Abb.)
Gewicht in kg: LM 0,486
MS 1,125

Band mit Rahmenteil für
Leichtmetallzarge,
Bolzen Edelstahl,
Flügelgewicht max. 35 kg
Art.-Nr. 10.231
Gewicht in kg: LM 0,329

Hinges for 8 mm glass thickness

Door width max. 1000 mm

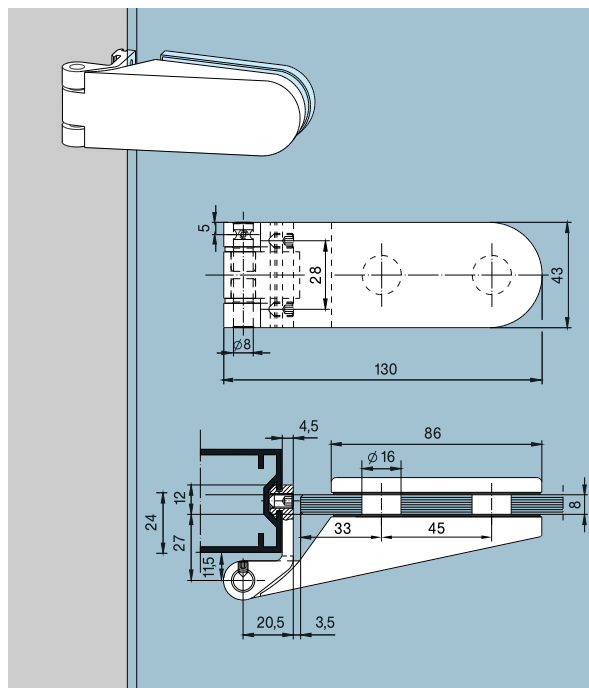
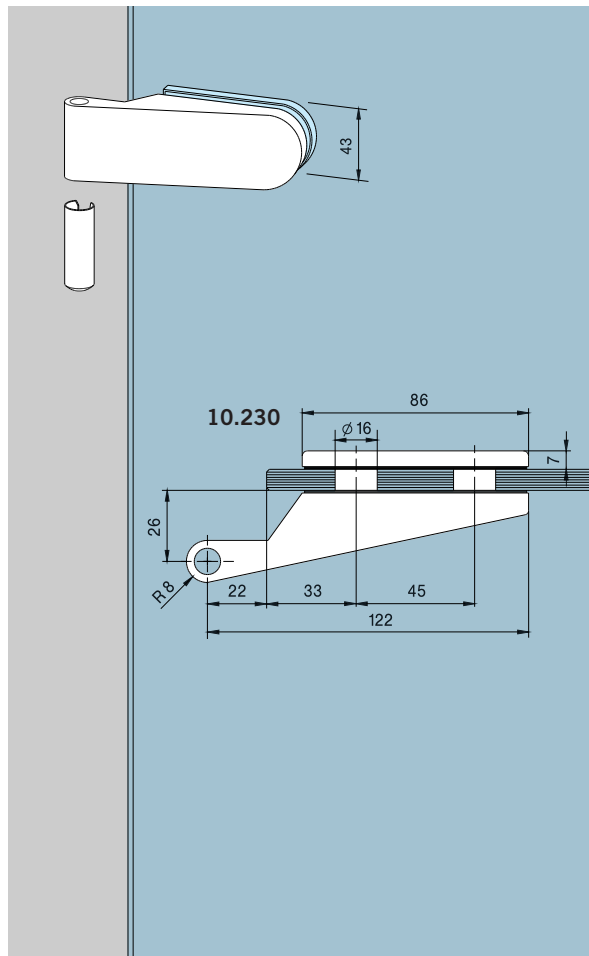
Hinge with frame pivot,
complete with sleeve, to suit
rebate depth 20 mm,
extended colour options
door weight max. 45 kg
Art. No. 10.230
Weight in kg: alumin.0.319
brass 0.688

Hinge with frame pivot,
complete with sleeve, to suit
rebate depth 28 – 30 mm,
door weight max. 38 kg
Art. No. 10.233
(not illustr.)
Weight in kg: alumin.0.336
brass 0.806

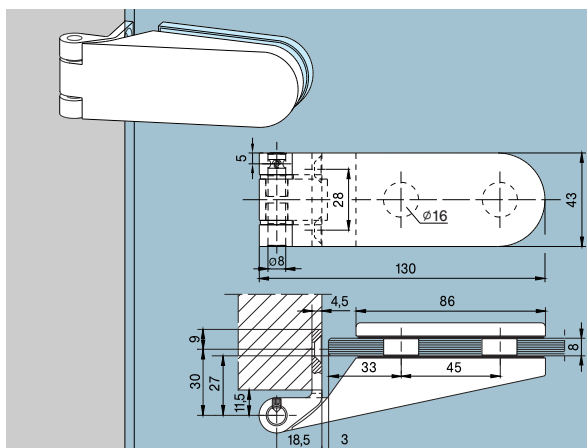
Filler piece with screws
for rebate depth 31 – 39 mm,
(please indicate),
door weight max. 38 kg,
used in combination with
hinge 10.230
Art. No. 10.420
(not illustr.)
Weight in kg: alumin.0.144
brass 0.396

Hinge with frame pivot,
complete with sleeve and
filler piece to suit 40 mm
rebate depth,
door weight max. 38 kg
Art. No. 10.234 (not illustr.)
Weight in kg: alumin.0.486
brass 1.125

Hinge with frame pivot for
aluminium frames,
stainless steel pin,
door weight max. 35 kg
Art. No. 10.231
Weight in kg: alumin.0.329

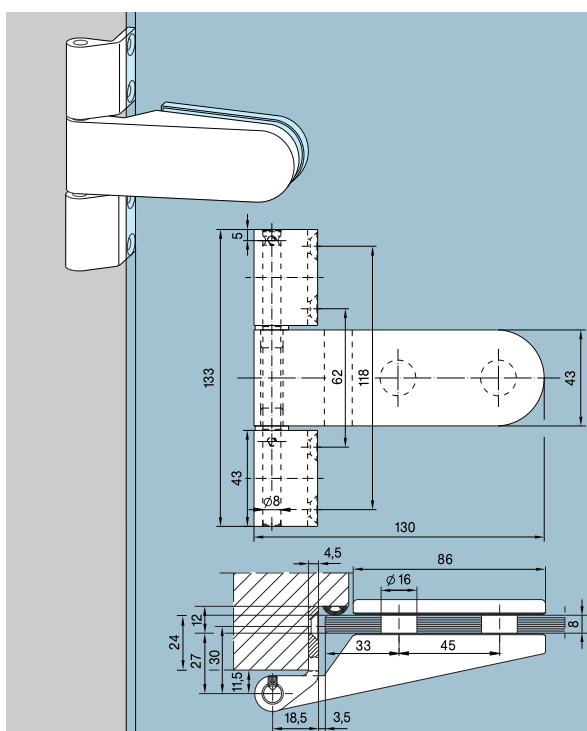


Band mit Rahmenteil für Holzzarge,
mit Bandlappen zum Einlassen, Edelstahl-Bolzen, Flügelgewicht max. 35 kg
Art.-Nr. 10.232
Gewicht in kg: LM 0,321



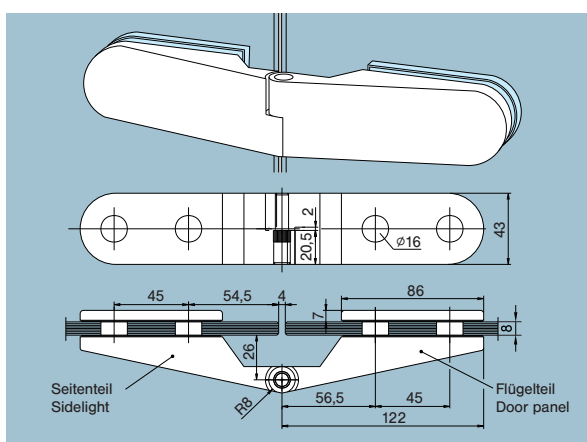
Hinge with frame pivot for wooden frames,
hinge flap for mortising into frame, stainless steel pin, door weight max. 35 kg
Art. No. 10.232
Weight in kg: alumin.0.321

Verstärktes Band mit Rahmenteil für Holzzarge,
mit Bandlappen zum Einlassen, Edelstahl-Bolzen, Flügelgewicht max. 45 kg
Art.-Nr. 10.235
Gewicht in kg: LM 0,433



Strengthened hinge with frame pivot for wooden frames,
hinge flap for mortising into frame, stainless steel pin, door weight max. 45 kg
Art. No. 10.235
Weight in kg: alumin.0.433

Band zur Befestigung an Glasseitenteilen,
Edelstahl-Bolzen, Flügelgewicht max. 35 kg
Art.-Nr. 10.244 L (wie Abb.)
Art.-Nr. 10.246 R
Gewicht in kg: LM 0,557



Hinge for mounting onto sidelite,
stainless steel pin, door weight max. 35 kg
Art. No. 10.244 L
(as illustr.)
Art. No. 10.246 R
Weight in kg: alumin.0.557

Achtung: Öffnungswinkel max. 100°
Note: Opening angle max. 100°

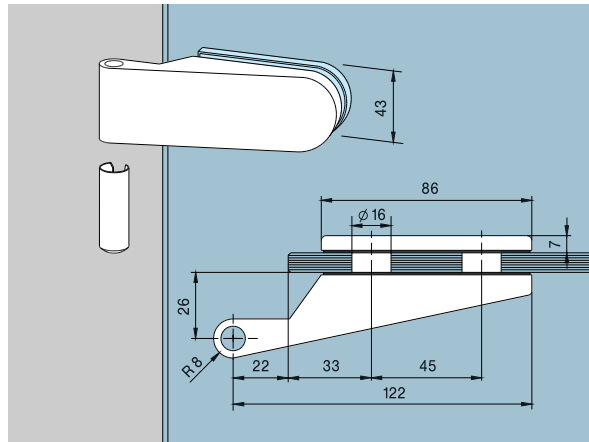
Türbänder für 10 mm Glasdicke

Flügelbreite max. 1000 mm

Band für Rahmenteile,
mit Hülse, Falztiefe 26 mm,
erweiterte Farbpalette,
Flügelgewicht max. 45 kg

Art.-Nr. 10.236

Gewicht in kg: LM 0,319
MS 0,688



Hinges for 10 mm glass thickness

Door width max. 1000 mm

Hinge with frame pivot,
complete with sleeve,
rebate depth 26 mm,
extended colour options,
door weight max. 45 kg

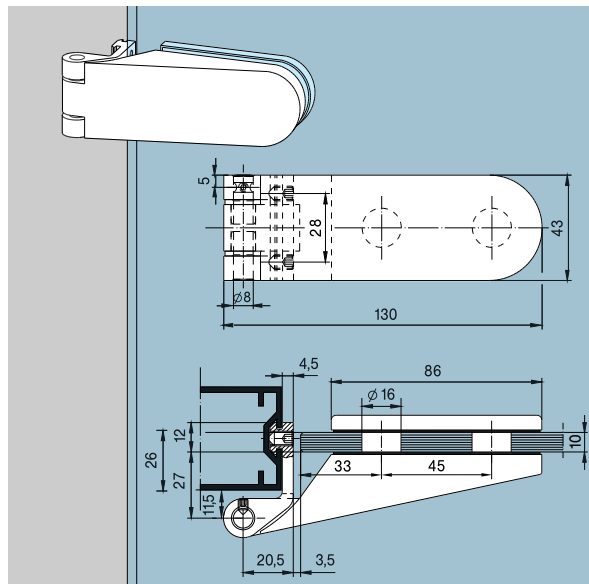
Art. No. 10.236

Weight in kg: alumin.0.319
brass 0.688

Band mit Rahmenteil für
Leichtmetallzarge,
Edelstahl-Bolzen,
Flügelgewicht max. 35 kg

Art.-Nr. 10.237

Gewicht in kg: LM 0,329



Hinge with frame pivot for
aluminium frames,
stainless steel pin,
door weight max. 35 kg

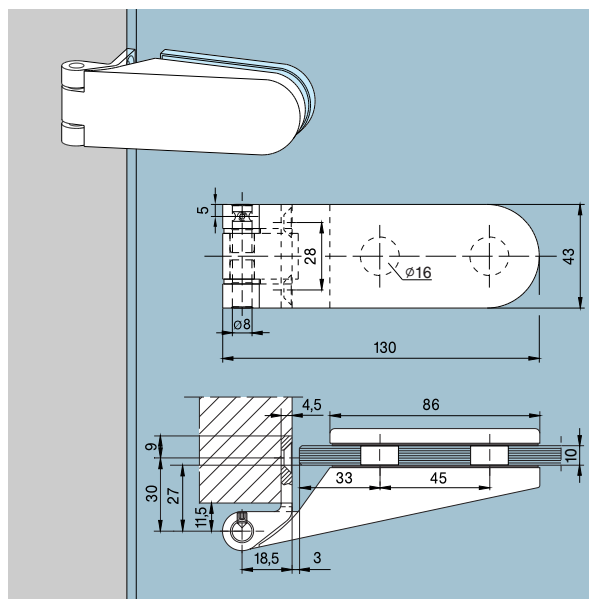
Art. No. 10.237

Weight in kg: alumin.0.329

Band mit Rahmenteil für
Holzzarge,
mit Bandlappen zum
Einlassen, Edelstahl-Bolzen,
Flügelgewicht max. 35 kg

Art.-Nr. 10.238

Gewicht in kg: LM 0,321

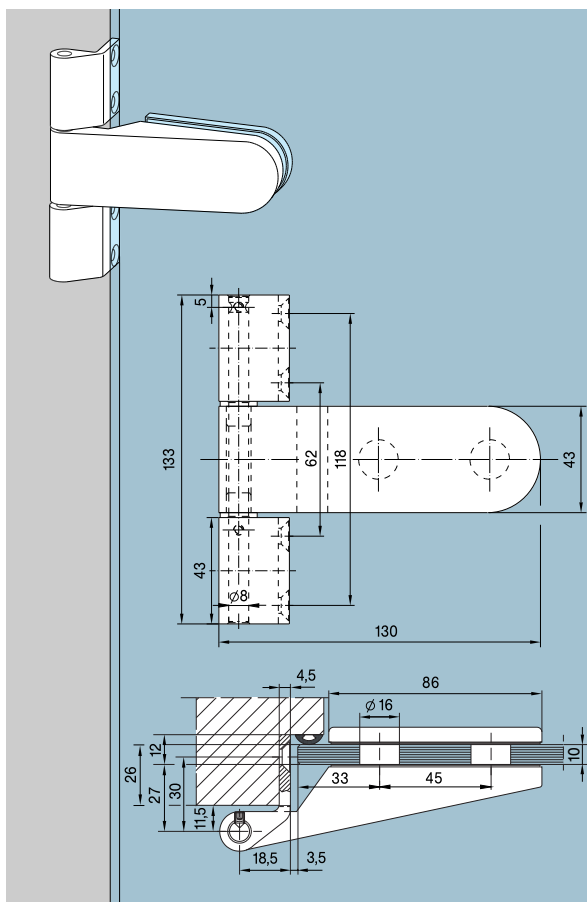


Hinge with frame pivot for
wooden frames,
hinge flap for mortising into
frame, stainless steel pin,
door weight max. 35 kg

Art. No. 10.238

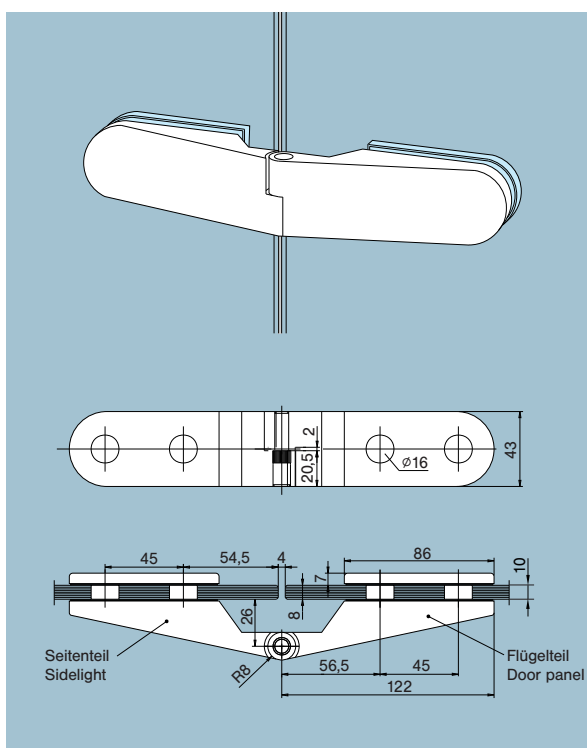
Weight in kg: alumin.0.321

Verstärktes Band mit Rahmenteil für Holzzeuge,
mit Bandlappen zum Einlassen, Edelstahl-Bolzen, Flügelgewicht max. 45 kg
Art.-Nr. 10.239
Gewicht in kg: LM 0,433



Strengthened hinge with frame pivot for wooden frames,
hinge flap for mortising into frame, stainless steel pin, door weight max. 45 kg
Art. No. 10.239
Weight in kg: alumin.0.433

Band zur Befestigung an Glaseitenteilen,
Edelstahl-Bolzen, Flügelgewicht max. 35 kg
Art.-Nr. 10.245 L (wie Abb.)
Art.-Nr. 10.247 R
Gewicht in kg: LM 0,557



Hinge for mounting onto sidelite,
stainless steel pin, door weight max. 35 kg
Art. No. 10.245 L
(as illustr.)
Art. No. 10.247 R
Weight in kg: alumin.0.557

Achtung: Öffnungswinkel max. 100°
Note: Opening angle max. 100°

Türdrückergarnituren für Schlösser mit Drückerführung

Sets of levers for locks with follower

Drückergarnitur, mit flachem Griffteil, erweiterte Farbpalette
Art.-Nr. 10.314

Gewicht in kg: LM 0,290
MS 0,760

Drückergarnitur, Rundform, für Drückerführung

Art.-Nr. 10.301

Gewicht in kg: LM 0,320
MS 0,450

Art.-Nr. 10.303

Gewicht in kg: Polyamid farbig 0,180

Drückergarnitur, Rundform, für Drückerführung, mit Niro Vierkantstift

Art.-Nr. 10.322

Gewicht in kg: LM 0,452

Drückergarnitur, mit geschwungenem Griffteil

Art.-Nr. 10.300

Gewicht in kg: MS 0,650

Drückergarnitur, Junior-Drücker – Edelstahl

Art.-Nr. 11.299

Gewicht in kg: ER 0,336

Wechselgarnitur,

Drücker mit flachem Griffteil, Knopf auf Wechselstift (drehbar ohne Funktion)

Art.-Nr. 10.304

Gewicht in kg: LM 0,270

Wechselgarnitur,

mit Rundformdrücker und frei drehbarem Knopf auf Wechselstift (drehbar ohne Funktion)

Art.-Nr. 10.316

Gewicht in kg: LM 0,335

Drücker-Knopf-Garnitur, mit Rundformdrücker und Drehknopf

Art.-Nr. 10.317

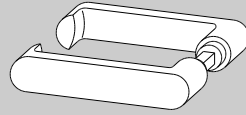
Gewicht in kg: LM 0,345

Knopfgarnitur, Drehknopf

Art.-Nr. 10.305

Gewicht in kg: LM 0,255

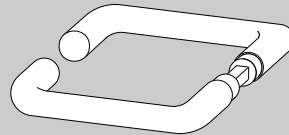
10.314



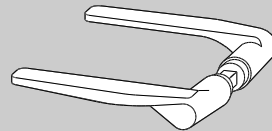
10.301

10.303

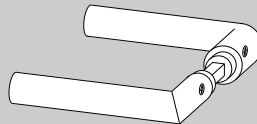
10.322



10.300



11.299



Set of levers, with flat hand part, extended colour options
Art. No. 10.314

Weight in kg: alumin. 0.290
brass 0.760

Set of levers, tubular, for follower

Art. No. 10.301

Weight in kg: alumin. 0.320
brass 0.450

Art. No. 10.303

Weight in kg: Polyamid coloured 0.180

Set of levers, tubular, for follower, with stainless steel square drive

Art. No. 10.322

Weight in kg: alumin. 0.452

Set of levers, with cantilevered hand part

Art. No. 10.300

Weight in kg: brass 0.650

Set of levers, Junior levers – stainless steel

Art. No. 11.299

Weight in kg: stainless steel 0.336

Lever and knob set, lever with flat hand part, fixed knob, for use with nightlatch function locks

Art. No. 10.304

Weight in kg: alumin. 0.270

Lever and knob set, tubular lever with free turnable knob (turnable without function)

Art. No. 10.316

Weight in kg: alumin. 0.335

Lever and knob set, tubular lever with turn knob

Art. No. 10.317

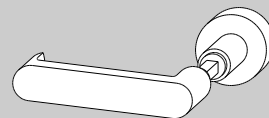
Weight in kg: alumin. 0.345

Set of knobs, turn knob

Art. No. 10.305

Weight in kg: alumin. 0.255

10.304

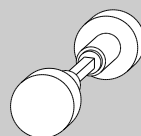


10.316

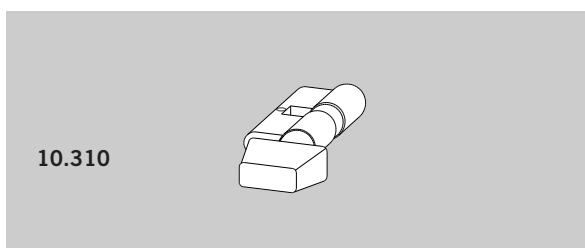
10.317



10.305



Knaufzylinder (WC),
für PZ-vorgerichtete Schlösser,
Knauf aus Leichtmetall,
erweiterte Farbpalette
Art.-Nr. 10.310
Gewicht in kg: 0,225

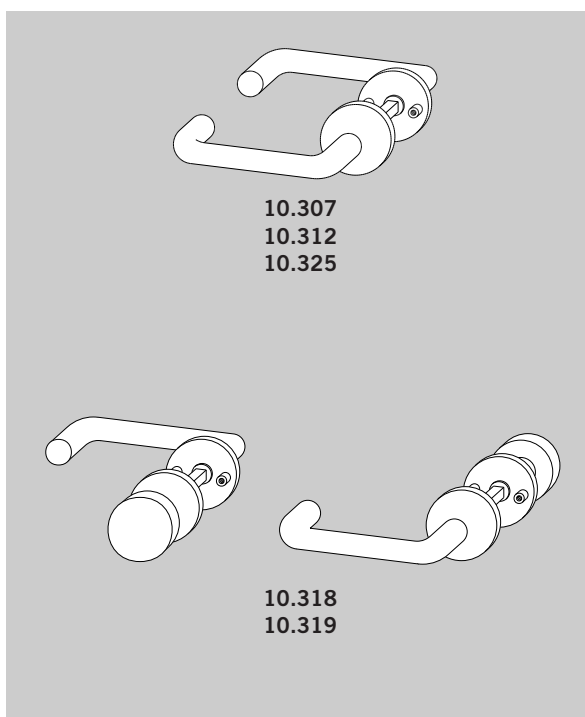


Thumbturn cylinders (WC),
for locks prepared for
Europrofile cylinder,
thumbturn in aluminium,
extended colour options
Art. No. 10.310
Weight in kg: 0.225

**Türdrückergarnituren für Schlösser,
vorgefertigt für Drücker mit Rosetten**

**Sets of levers for locks prepared
for levers with roses**

Drückergarnitur,
Rundform, mit Rosetten
Art.-Nr. 10.307
Gewicht in kg: LM 0,320
Art.-Nr. 10.312
Gewicht in kg: Polyamid
farbig 0,245



Set of levers,
tubular, with roses
Art. No. 10.307
Weight in kg: alumin.0.320
Art. No. 10.312
Weight in kg: Polyamid
coloured 0.245

Drückergarnitur,
Rundform, mit Rosetten,
mit Niro Vierkantstift
Art.-Nr. 10.325
Gewicht in kg: LM 0,382

Set of levers,
tubular, with roses, with
stainless steel square drive
Art. No. 10.325
Weight in kg: alumin.0.382

Wechselgarnitur,
mit Rundformdrücker und
feststehendem Knopf auf
Wechselstift, mit Rosetten
Art.-Nr. 10.318
Gewicht in kg: LM 0,400

Lever and knob set,
tubular lever with fixed
knob, with roses
Art. No. 10.318
Weight in kg: alumin.0.400

Drücker-Knopf-Garnitur
mit Rundformdrücker und
Drehknopf, mit Rosetten
Art.-Nr. 10.319
Gewicht in kg: LM 0,400

Lever and knob set,
tubular lever with fixed
knob, with roses
Art. No. 10.319
Weight in kg: alumin.0.400

Weitere Türdrückergarnituren
siehe Prospekt
„Design-Drücker“ und
Seiten 28, 29, 35, 46, 55.

Further sets of levers see
brochure
“Designer Lever Handles”
and pages 28, 29, 35, 46, 55.

Ganzglas-Innentüren
Toughened glass
internal doors

DORMA Studio Classic





DORMA Studio Classic

Glas-Innentürbeschläge DORMA Studio Classic fügen sich perfekt in ein unter funktionellen Aspekten gestaltetes Umfeld ein und unterstreichen zugleich durch ihre schlanke Form die Großzügigkeit von Ganzglastüren.

DORMA Studio Classic fits perfectly into functional designed surroundings, and with its slim shape it underlines the appearance of glass interior doors.

Inhalt

Komplette Garnituren, Schlösser mit Drückerführung	22
Komplette Garnituren, Schlösser für Drücker mit Rosetten	24
Schlösser mit Drückerführung	26
Schlösser für Drücker mit Rosetten	27
Türbänder	28
Türdrückergarnituren	28
Rahmenteile	36
Schließbleche	37
Anwendungen	38
Spezialbänder	64
Türschiene	69
Feststeller/Zubehör	70
Türschließer-Befestigung	73
Oberflächen und Farben	75

Contents

Complete doorsets, locks with follower	22
Complete doorsets, locks for levers with roses	24
Locks with follower	26
Locks for levers with roses	27
Hinges	28
Sets of levers	28
Frame pivots	36
Strike plates	37
Applications	38
Special hinges	64
Door rails	69
Door bolts/Accessories	70
Mounting of door closers	73
Finishes and colours	75

**Komplette Garnituren für 8 und 10 mm Glasdicke,
Schlösser mit Drückerführung**

Schlösser nach DIN 18251, Klasse 3, hinsichtlich Typprüfung (siehe auch Seite 3)

Flügelgewicht max. 45 kg, Flügelbreite max. 1000 mm
Falztiefe 24 mm (bei 8 mm Glasdicke),
26 mm (bei 10 mm Glasdicke)

Geeignet für alle Türdrücker ohne Rosetten,
mit 8-mm-Vierkantstift, Stiftlänge für 44 mm Schlossdicke
und \varnothing 18 mm Drückerführung, max. 8 mm lang.

Schloss mit 2 Bändern,
Schloss unverschließbar,
Bänder mit Hülsen

8 mm Glasdicke

Art.-Nr. 10.050

10 mm Glasdicke

Art.-Nr. 10.055

Gewicht in kg: LM 1,580

Schloss mit 2 Bändern,
Schloss für Drücker vorn,
unverschließbar,
Bänder mit Hülsen

8 mm Glasdicke

Art.-Nr. 10.051

10 mm Glasdicke

Art.-Nr. 10.056

Gewicht in kg: LM 1,625

Schloss mit 2 Bändern,
Schloss PZ-vorgerichtet,
mit Wechsel,
Bänder mit Hülsen

8 mm Glasdicke

Art.-Nr. 10.052

10 mm Glasdicke

Art.-Nr. 10.057

Gewicht in kg: LM 1,565

Schloss mit 2 Bändern,
Schloss vorgerichtet für
KABA Zylinder, mit Wechsel,
Bänder mit Hülsen

8 mm Glasdicke

Art.-Nr. 10.049 (ohne Abb.)

10 mm Glasdicke

Art.-Nr. 10.060

Gewicht in kg: LM 1,563

**Complete doorsets for 8 and 10 mm glass thickness,
locks with follower**

Locks acc. to DIN 18251, class 3, according to type testing (see page 3)

Door weight max. 45 kg, door width max. 1000 mm
rebate depth 24 mm (for 8 mm glass thickness),
26 mm (for 10 mm glass thickness)

Prepared for all levers without roses with 8 mm square
spindles, spindle length for 44 mm lock thickness and
18 mm \varnothing follower, max. 8 mm long.

Lock with 2 hinges,
non-locking lock,
hinges with sleeves

8 mm glass thickness

Art. No. 10.050

10 mm glass thickness

Art. No. 10.055

Weight in kg: alumin. 1.580

Lock with 2 hinges,
non-locking lock with
follower forward,
hinges with sleeves

8 mm glass thickness

Art. No. 10.051

10 mm glass thickness

Art. No. 10.056

Weight in kg: alumin. 1.625

Lock with 2 hinges,
lock prepared for Europrofile
cylinder, nightlatch function,
hinges with sleeves

8 mm glass thickness

Art. No. 10.052

10 mm glass thickness

Art. No. 10.057

Weight in kg: alumin. 1.565

Lock with 2 hinges,
lock prepared for KABA,
nightlatch function,
hinges with sleeves

8 mm glass thickness

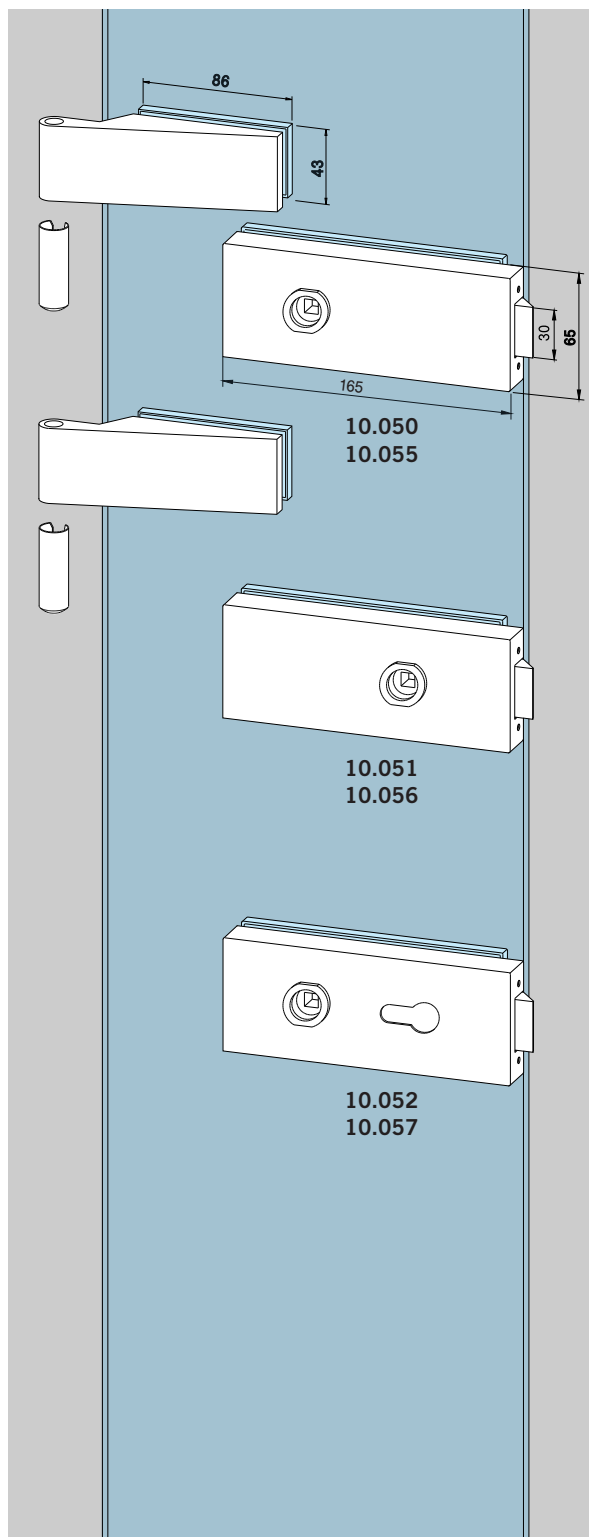
Art. No. 10.049

(not illustr.)

10 mm glass thickness

Art. No. 10.060

Weight in kg: alumin. 1.563



Schloss mit 2 Bändern,
Schloss BB mit Wechsel,
2 Schlüssel,
Bänder mit Hülsen

8 mm Glasdicke

Art.-Nr. 10.053

10 mm Glasdicke

Art.-Nr. 10.058

Gewicht in kg: LM 1,630

Schloss mit 2 Bändern,
WC mit Riegelolive,
Bänder mit Hülsen

8 mm Glasdicke

Art.-Nr. 10.054

10 mm Glasdicke

Art.-Nr. 10.059

Gewicht in kg: LM 1,721

Gegenkasten mit 2 Bändern,
für 2-flügelige Tür,
Bänder mit Hülsen

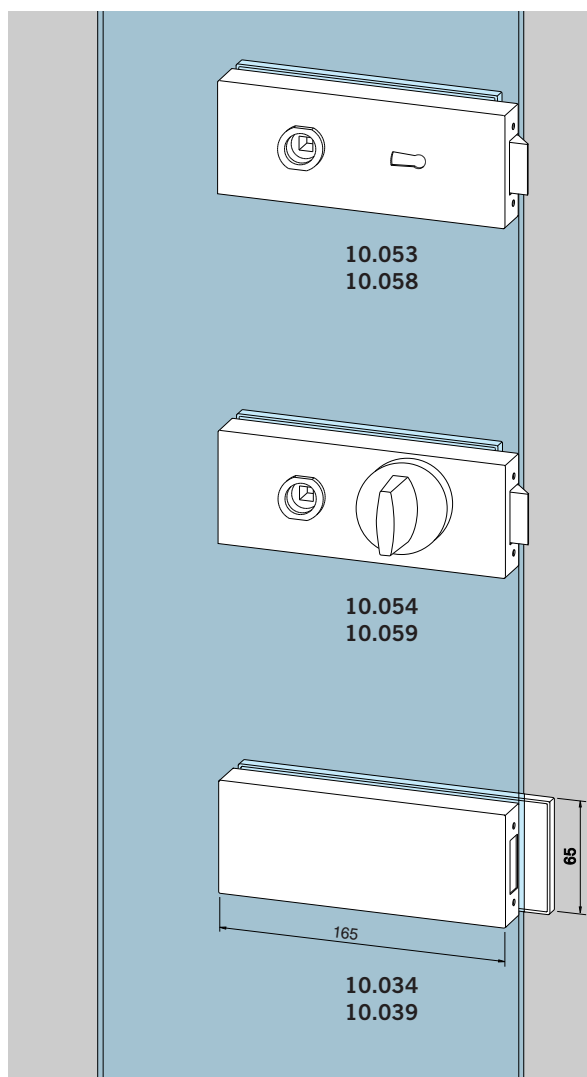
8 mm Glasdicke

Art.-Nr. 10.034

10 mm Glasdicke

Art.-Nr. 10.039

Gewicht in kg: LM 1,380



Lock with 2 hinges, lever
lock, nightlatch function,
2 keys supplied,
hinges with sleeves

8 mm glass thickness

Art. No. 10.053

10 mm glass thickness

Art. No. 10.058

Weight in kg: alumin.1.630

Lock with 2 hinges,
WC mit Riegelolive,
Bänder mit Hülsen

8 mm glass thickness

Art. No. 10.054

10 mm glass thickness

Art. No. 10.059

Weight in kg: alumin.1.721

Strike box with 2 hinges,
for pairs of doors,
hinges with sleeves

8 mm glass thickness

Art. No. 10.034

10 mm glass thickness

Art. No. 10.039

Weight in kg: alumin.1.380

**Komplette Garnituren für 8 und 10 mm Glasdicke,
Schlösser für Drücker mit Rosetten**

Schlösser nach DIN 18251, Klasse 3, hinsichtlich Typprüfung
(siehe auch Seite 3)

Flügelgewicht max. 45 kg, Flügelbreite max. 1000 mm
Falztiefe 24 mm (bei 8 mm Glasdicke),
26 mm (bei 10 mm Glasdicke)

Schloss mit 2 Bändern,
Schloss unverschießbar,
Bänder mit Hülsen

für 8 mm Glasdicke

Art.-Nr. 10.030

für 10 mm Glasdicke

Art.-Nr. 10.035

Gewicht in kg: LM 1,580

Schloss mit 2 Bändern,
Schloss für Drücker vorn,
unverschießbar,
Bänder mit Hülsen

für 8 mm Glasdicke

Art.-Nr. 10.031

für 10 mm Glasdicke

Art.-Nr. 10.036

Gewicht in kg: LM 1,585

Schloss mit 2 Bändern,
Schloss PZ-vorgerichtet,
mit Wechsel,
Bänder mit Hülsen

für 8 mm Glasdicke

Art.-Nr. 10.032

für 10 mm Glasdicke

Art.-Nr. 10.037

Gewicht in kg: LM 1,565

Schloss mit 2 Bändern,
Schloss vorgerichtet für
KABA Zylinder, mit Wechsel,
Bänder mit Hülsen

8 mm Glasdicke

Art.-Nr. 10.028 (ohne Abb.)

10 mm Glasdicke

Art.-Nr. 10.029

Gewicht in kg: LM 1,563

**Complete doorsets for 8 and 10 mm glass thickness,
locks for levers with roses**

Locks acc. to DIN 18251, class 3, according to type testing
(see page 3)

Door weight max. 45 kg, door width max. 1000 mm
rebate depth 24 mm (for 8 mm glass thickness),
26 mm (for 10 mm glass thickness)

Lock with 2 hinges,
non-locking lock,
hinges with sleeves

8 mm glass thickness

Art. No. 10.030

10 mm glass thickness

Art. No. 10.035

Weight in kg: alumin. 1.580

Lock with 2 hinges,
non-locking lock with
follower forward,
hinges with sleeves

8 mm glass thickness

Art. No. 10.031

10 mm glass thickness

Art. No. 10.036

Weight in kg: alumin. 1.585

Lock with 2 hinges,
lock prepared for Europrofile
cylinder, nightlatch function,
hinges with sleeves

8 mm glass thickness

Art. No. 10.032

10 mm glass thickness

Art. No. 10.037

Weight in kg: alumin. 1.565

Lock with 2 hinges,
lock prepared for KABA,
nightlatch function,
hinges with sleeves

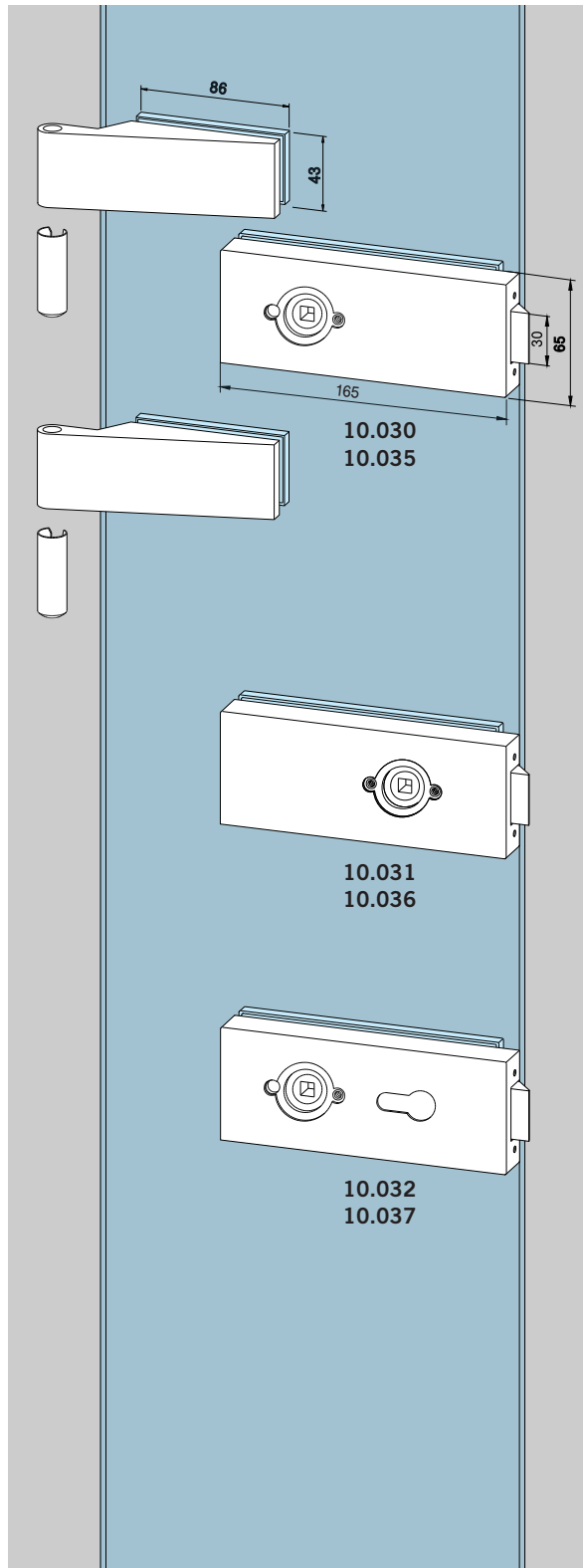
8 mm glass thickness

Art. No. 10.028 (not illustr.)

10 mm glass thickness

Art. No. 10.029

Weight in kg: alumin. 1.563



Schloss mit 2 Bändern,
Schloss BB mit Wechsel,
2 Schlüssel,
Bänder mit Hülsen

für 8 mm Glasdicke

Art.-Nr. 10.033

für 10 mm Glasdicke

Art.-Nr. 10.038

Gewicht in kg: LM 1,575

Gegenkasten mit 2 Bändern,

für 2-flügelige Tür,

Bänder mit Hülsen

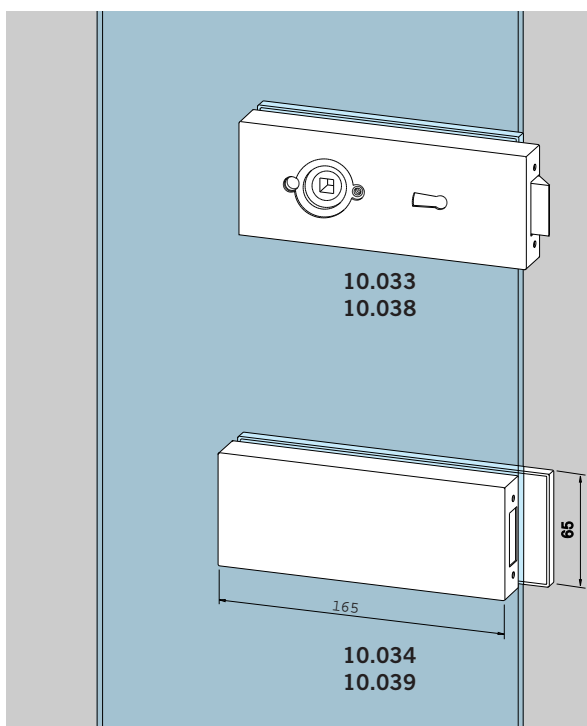
für 8 mm Glasdicke

Art.-Nr. 10.034

für 10 mm Glasdicke

Art.-Nr. 10.039

Gewicht in kg: LM 1,380



Lock with 2 hinges, lever
lock, nightlatch function,
2 keys supplied,
hinges with sleeves

8 mm glass thickness

Art. No. 10.033

10 mm glass thickness

Art. No. 10.038

Weight in kg: alumin.1.575

Strike box with 2 hinges,

for pairs of doors,

hinges with sleeves

8 mm glass thickness

Art. No. 10.034

10 mm glass thickness

Art. No. 10.039

Weight in kg: alumin.1.380

Schlösser mit Drückerführung

Nach DIN 18251, Klasse 3, hinsichtlich Typprüfung
(siehe auch Seite 3)

Schlösser für 8 mm Glasdicke/24 mm Falztiefe
bzw. 10 mm Glasdicke/26 mm Falztiefe

Geeignet für alle Türdrücker ohne Rosetten,
mit 8-mm-Vierkantstift, Stiftlänge für 44 mm Schlossdicke
und Ø 18 mm Drückerführung, max. 8 mm lang.

Bänder siehe Seite 28.

Schloss, unverschießbar

Art.-Nr. 10.001

Gewicht in kg: LM 0,840

Schloss, unverschießbar,
für Drücker vorn

Art.-Nr. 10.002

Gewicht in kg: LM 0,845

Schloss, PZ-vorgerichtet,
mit Wechsel

Art.-Nr. 10.003

Gewicht in kg: LM 0,815

Schloss, vorgerichtet für
KABA Zylinder, mit Wechsel

Art.-Nr. 10.007 (ohne Abb.)

Gewicht in kg: LM 0,813

Schloss, BB mit Wechsel,
2 Schlüssel

Art.-Nr. 10.004

Gewicht in kg: LM 0,850

Schloss, WC mit Riegelolive

Art.-Nr. 10.006

Gewicht in kg: LM 1,111

Gegenkasten,
für 2-flügelige Tür

Art.-Nr. 10.005

Gewicht in kg: LM 0,610

Locks with follower

According to DIN 18251, class 3, according to type testing
(see page 3)

Locks for 8 mm glass thickness/24 mm rebate depth,
10 mm glass thickness/26 mm rebate depth resp.

Prepared for all levers without roses with 8 mm square
spindles, spindle length for 44 mm lock thickness and
18 mm Ø follower, max. 8 mm long.

Hinges see page 28.

Lock, non-locking

Art. No. 10.001

Weight in kg: alumin.0.840

Lock, non-locking,
with follower forward

Art. No. 10.002

Weight in kg: alumin.0.845

Lock, prepared for
Europrofile cylinder,
nightlatch function

Art. No. 10.003

Weight in kg: alumin.0.815

Lock, prepared for KABA,
nightlatch function

Art. No. 10.007

(not illustr.)

Weight in kg: alumin.0.813

Lock, lever lock, nightlatch
function, 2 keys supplied

Art. No. 10.004

Weight in kg: alumin.0.850

Lock, WC mit Riegelolive

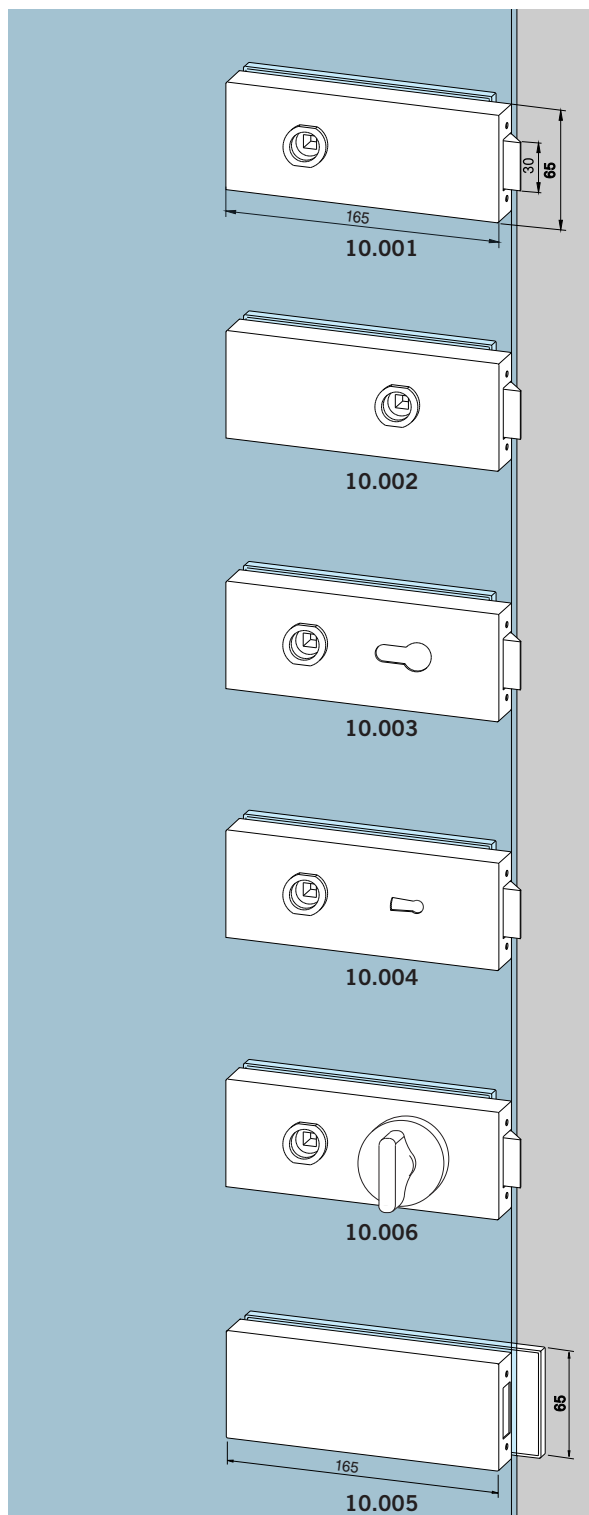
Art. No. 10.006

Weight in kg: LM 1.111

Strike box,
for pairs of doors

Art. No. 10.005

Weight in kg: alumin.0.610



Schlösser für Drücker mit Rosetten

Nach DIN 18251, Klasse 3, hinsichtlich Typprüfung (siehe auch Seite 3)

Schlösser für 8 mm Glasdicke/24 mm Falztiefe bzw. 10 mm Glasdicke/26 mm Falztiefe

Bänder siehe Seite 28.

Schloss, unverschließbar

Art.-Nr. 10.040

Gewicht in kg: LM 1,580

Schloss, unverschließbar, für Drücker vorn

Art.-Nr. 10.041

Gewicht in kg: LM 0,845

Schloss, PZ-vorgerichtet, mit Wechsel

Art.-Nr. 10.042

Gewicht in kg: LM 0,815

Schloss, vorgerichtet für KABA Zylinder, mit Wechsel

Art.-Nr. 10.044 (ohne Abb.)

Gewicht in kg: LM 0,813

Schloss, BB mit Wechsel, 2 Schlüssel

Art.-Nr. 10.043

Gewicht in kg: LM 0,850

Gegenkasten, für 2-flügelige Tür

Art.-Nr. 10.005

Gewicht in kg: LM 0,610

Locks for levers with roses

According to DIN 18251, class 3, according to type testing (see page 3)

Locks for 8 mm glass thickness/24 mm rebate depth, 10 mm glass thickness/26 mm rebate depth resp.

Hinges see page 28.

Lock, non-locking

Art. No. 10.040

Weight in kg: alumin.1.580

Lock, non-locking, with follower forward

Art. No. 10.041

Weight in kg: alumin.0.845

Lock, prepared for Europrofile cylinder, nightlatch function

Art. No. 10.042

Weight in kg: alumin.0.815

Lock, prepared for KABA, nightlatch function

Art. No. 10.044

(not illustr.)

Weight in kg: alumin.0.813

Lock, lever lock, nightlatch function, 2 keys supplied

Art. No. 10.043

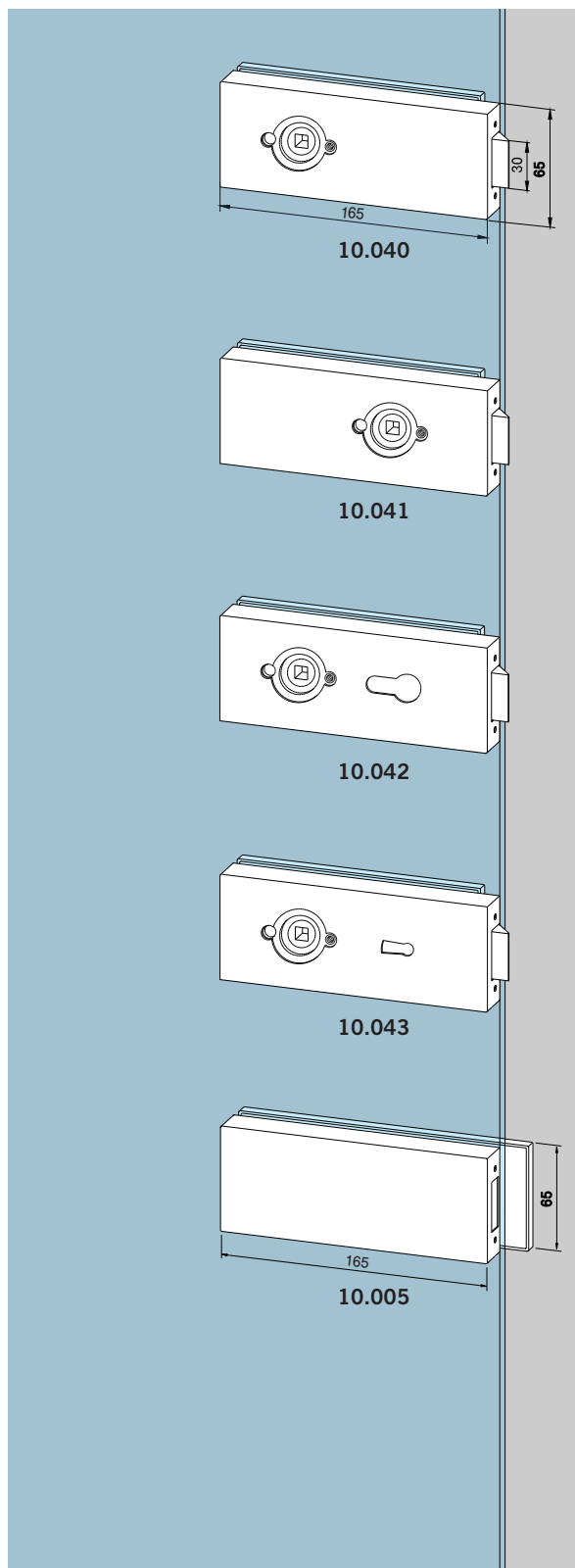
Weight in kg: alumin.0.850

Strike box,

for pairs of doors

Art. No. 10.005

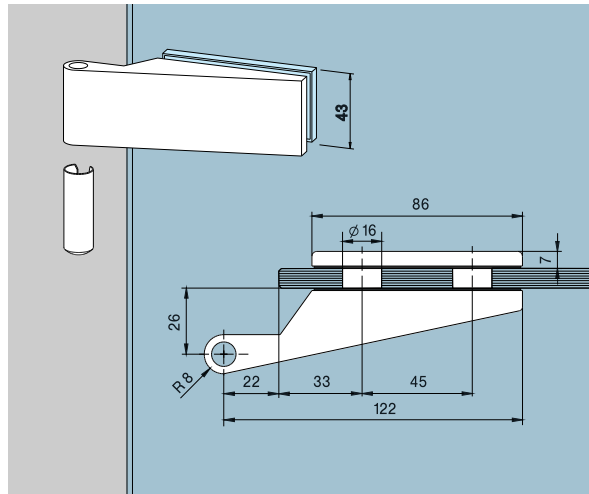
Weight in kg: alumin.0.610



Türbänder

Band für Rahmenteile,
mit Hülse
für 8 mm Glasdicke,
24 mm Falztiefe
Art.-Nr. 10.021
für 10 mm Glasdicke,
26 mm Falztiefe
Art.-Nr. 10.020
Gewicht in kg: LM 0,319

Hinges

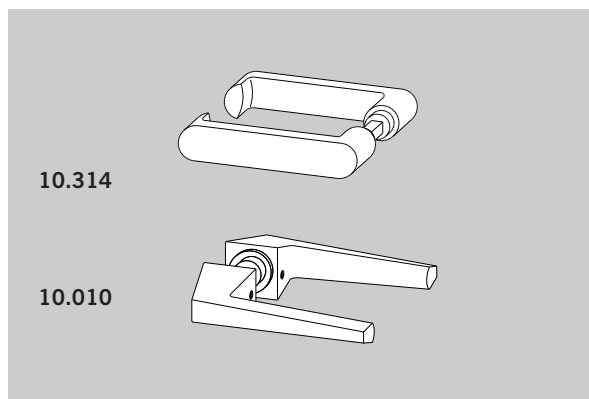


Hinge with frame pivot,
complete with sleeve
für 8 mm Glasdicke,
24 mm rebate depth
Art. No. 10.021
für 10 mm Glasdicke,
26 mm rebate depth
Art. No. 10.020
Weight in kg: alumin.0.319

Türdrückergarnituren für Schlösser mit Drückerführung

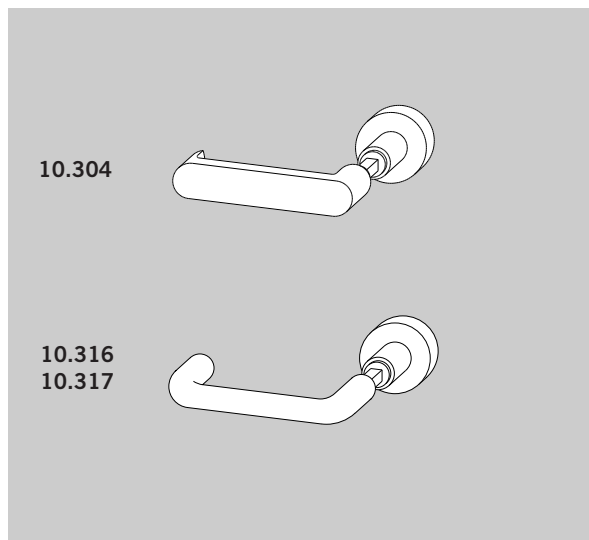
Sets of levers for locks with follower

Drückergarnitur, mit flachem
Griffteil, erweiterte Farbpalette
Art.-Nr. 10.314
Gewicht in kg: LM 0,290
MS 0,760
Drückergarnitur,
mit kantigem Griffteil
Art.-Nr. 10.010
Gewicht in kg: LM 0,392



Set of levers, with flat hand
part, extended colour opti-
ons
Art. No. 10.314
Weight in kg: alumin.0.290
brass 0.760
Set of levers,
with angular hand part
Art. No. 10.010
Weight in kg: alumin.0.392

Wechselgarnitur,
Drücker mit flachem Griff-
teil, Knopf auf Wechselstift
(drehbar ohne Funktion)
Art.-Nr. 10.304
Gewicht in kg: LM 0,270



Lever and knob set,
lever with flat hand part,
fixed knob, for use with
nightlatch function locks
Art. No. 10.304
Weight in kg: alumin.0.270

Wechselgarnitur,
mit Rundformdrücker,
Knopf auf Wechselstift
(drehbar ohne Funktion)
Art.-Nr. 10.316
Gewicht in kg: LM 0,335

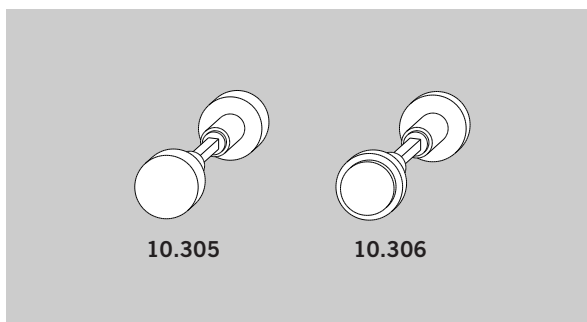
Lever and knob set,
tubular lever with free
turnable knob
Art. No. 10.316
Weight in kg: alumin.0.335

Drücker-Knopf-Garnitur,
mit Rundformdrücker und
Drehknopf, für Schlösser
mit Drückerführung
Art.-Nr. 10.317
Gewicht in kg: LM 0,345

Lever and knob set,
tubular lever with turn knob,
for locks with follower
Art. No. 10.317
Weight in kg: alumin.0.345

Knopfgarnitur, Drehknopf
Art.-Nr. 10.305
 Gewicht in kg: LM 0,255

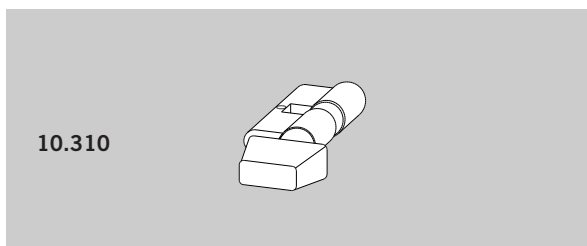
Knopfgarnitur, Drehknopf
Art.-Nr. 10.306
 Gewicht in kg: MS 0,630



Set of knobs, turn knob
Art. No. 10.305
 Weight in kg: alumin.0.255

Set of knobs, turn knob
Art. No. 10.306
 Weight in kg: brass 0.630

Knaufzylinder (WC),
 für PZ-vorgerichtete Schlösser,
 Knauf aus Leichtmetall,
 erweiterte Farbpalette
Art.-Nr. 10.310
 Gewicht in kg: 0,225



Thumbturn cylinders (WC),
 for locks prepared for
 Europrofile cylinder,
 thumbturn in aluminium,
 extended colour options
Art. No. 10.310
 Weight in kg: 0.225

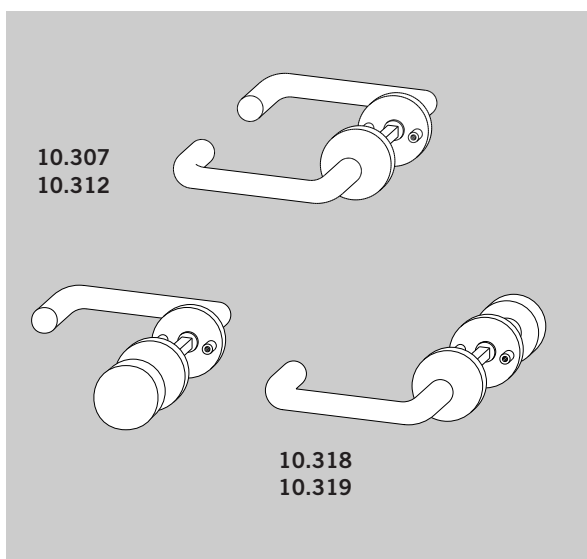
**Türdrückergarnituren für Schlösser,
 vorgerichtet für Drücker mit Rosetten**

**Sets of levers for locks prepared
 for levers with roses**

Drückergarnitur,
 Rundform, mit Rosetten
Art.-Nr. 10.307
 Gewicht in kg: LM 0,320
Art.-Nr. 10.312
 Gewicht in kg: Polyamid
 farbig
 0,245

Wechselgarnitur,
 mit Rundformdrücker und
 feststehendem Knopf auf
 Wechselstift, mit Rosetten
Art.-Nr. 10.318
 Gewicht in kg: LM 0,400

Drücker-Knopf-Garnitur
 mit Rundformdrücker und
 Drehknopf, mit Rosetten
Art.-Nr. 10.319
 Gewicht in kg: LM 0,400



Set of levers,
 tubular, with roses
Art. No. 10.307
 Weight in kg: alumin.0.320
Art. No. 10.312
 Weight in kg: Polyamid
 coloured
 0.245

Lever and knob set,
 tubular lever
 with fixed knob,
 with roses
Art. No. 10.318
 Weight in kg: alumin.0.400

Lever and knob set,
 tubular lever with fixed
 knob, with roses
Art. No. 10.319
 Weight in kg: alumin.0.400

Weitere Türdrückergarnituren
 siehe Prospekt
 „Design-Drücker“ und
 Seiten 18, 19, 35, 46, 55.

Further sets of levers see
 brochure
 “Designer Lever Handles”
 and pages 18, 19, 35, 46, 55.

Ganzglas-Innentüren
Toughened glass
internal doors

DORMA Studio Gala





DORMA Studio Gala

Glas-Innentürbeschläge Studio Gala setzen durch die vollendet harmonischen Formen der Schlösser und Drücker in einem anspruchsvollen Ambiente zusätzliche Akzente.

DORMA Studio Gala emphasises the complete harmonic shape of locks and handles in a superior ambience.

Inhalt

Komplette Garnituren, Schlösser mit Drückerführung	32
Schlösser mit Drückerführung	33
Türbänder	35
Türdrückergarnitur	35
Rahmenteile	36
Schließbleche	37
Anwendungen	38
Spezialbänder	64
Türschiene	69
Feststeller/Zubehör	70
Türschließer-Befestigung	73
Oberflächen und Farben	75

Contents

Complete doorsets, locks with follower	32
Locks with follower	33
Hinges	35
Sets of levers	35
Frame pivots	36
Strike plates	37
Applications	38
Special hinges	64
Door rails	69
Door bolts/Accessories	70
Mounting of door closers	73
Finishes and colours	75

**Komplette Garnituren für 8 mm Glasdicke,
Schlösser mit Drückerführung**

Schlösser nach DIN 18251, Klasse 3, hinsichtlich Typprüfung (siehe auch Seite 3)

Flügelgewicht max. 45 kg, Flügelbreite max. 1000 mm
Falztiefe 24 mm (bei 8 mm Glasdicke)

Geeignet für alle Türdrücker ohne Rosetten,
mit 8-mm-Vierkantstift, Stiftlänge für 44 mm Schlossdicke
und Ø 18 mm Drückerführung, max. 8 mm lang.

Schloss mit 2 Bändern,
Schloss unverschließbar,
Bänder mit Hülsen

Art.-Nr. 19.120

Gewicht in kg: LM 1,920
MS 2,660

Schloss mit 2 Bändern,
Schloss mit Drücker vorn,
unverschließbar,
Bänder mit Hülsen

Art.-Nr. 19.121

Gewicht in kg: LM 1,880
MS 2,645

Schloss mit 2 Bändern,
Schloss PZ-vorgerichtet,
mit Wechsel,
Bänder mit Hülsen

Art.-Nr. 19.122

Gewicht in kg: LM 1,915
MS 2,660

Schloss mit 2 Bändern,
Schloss BB mit Wechsel,
2 Schlüssel,
Bänder mit Hülsen

Art.-Nr. 19.123

Gewicht in kg: LM 1,965
MS 2,700

**Complete doorsets for 8 mm glass thickness,
locks with follower**

Locks acc. to DIN 18251, class 3, according to type testing (see page 3)

Door weight max. 45 kg, door width max. 1000 mm
rebate depth 24 mm (for 8 mm glass thickness)

Prepared for all levers without roses with 8 mm square
spindles, spindle length for 44 mm lock thickness and
18 mm Ø follower, max. 8 mm long.

Lock with 2 hinges,
non-locking lock,
hinges with sleeves

Art. No. 19.120

Weight in kg: alumin. 1.920
brass 2.660

Lock with 2 hinges,
non-locking lock with
levers forward,
hinges with sleeves

Art. No. 19.121

Weight in kg: alumin. 1.880
brass 2.645

Lock with 2 hinges,
lock prepared for Europrofile
cylinder, nightlatch function,
hinges with sleeves

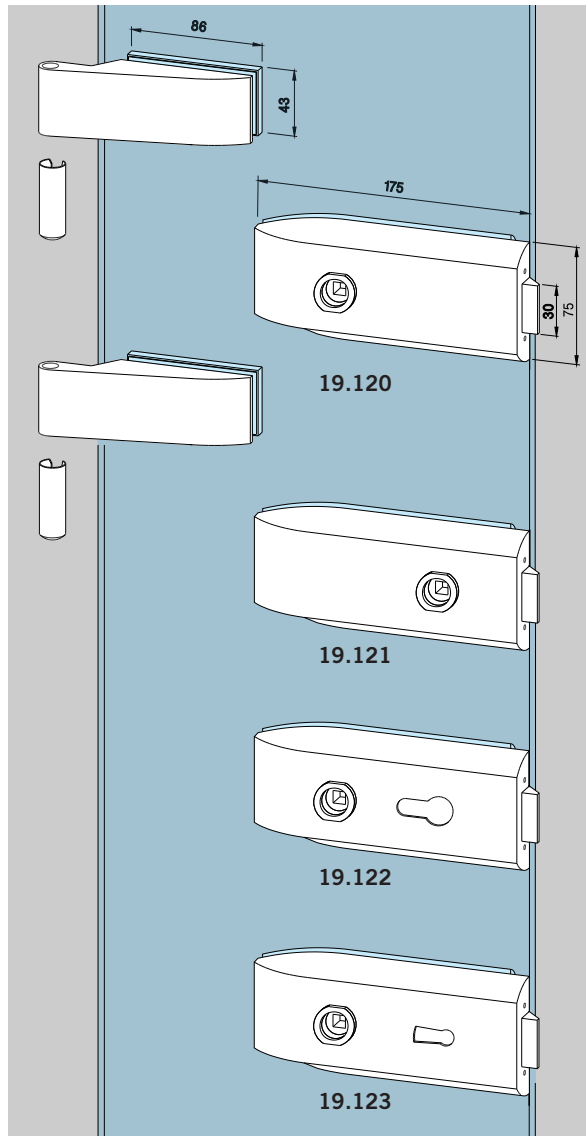
Art. No. 19.122

Weight in kg: alumin. 1.915
brass 2.660

Lock with 2 hinges, lever
lock, nightlatch function,
2 keys supplied,
hinges with sleeves

Art. No. 19.123

Weight in kg: alumin. 1.965
brass 2.700

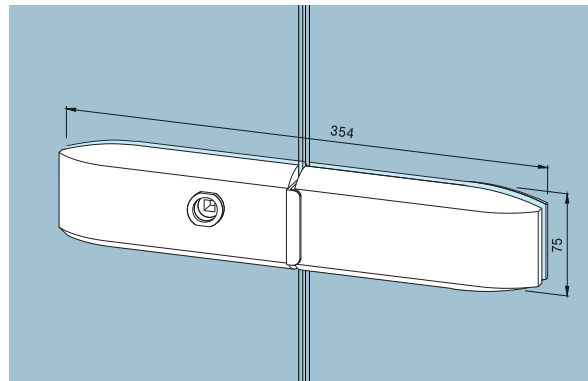


Beschlagset für 2-flügelige Türen,

bestehend aus: Schloss ohne freie Glaskante, Drücker vorn; Gegenkasten; 4 Bändern mit Hülsen; Überschub-Feststeller und Türschnäpper

Art.-Nr. 19.111

Gewicht in kg: LM 3,200
MS 4,214

**Doorset for pairs of doors,**

consisting of: Lock without free glass edge, levers forward, strike box, 4 hinges with sleeves, door bolt and door catch

Art. No. 19.111

Weight in kg: alumin. 3.200
brass 4.214

Schlösser mit Drückerführung

Nach DIN 18251, Klasse 3, hinsichtlich Typprüfung (siehe auch Seite 3)

Schlösser für 8 mm Glasdicke/24 mm Falztiefe

Geeignet für alle Türdrücker ohne Rosetten, mit 8-mm-Vierkantstift, Stiftlänge für 44 mm Schlossdicke und \varnothing 18 mm Drückerführung, max. 8 mm lang.

Bänder siehe Seite 35.

Schloss, unverschließbar**Art.-Nr. 19.010**

Gewicht in kg: LM 0,690
MS 0,972

Schloss, unverschließbar, für Drücker vorn**Art.-Nr. 19.011**

Gewicht in kg: LM 0,679
MS 0,957

Schloss, PZ-vorgerichtet, mit Wechsel**Art.-Nr. 19.012**

Gewicht in kg: LM 0,690
MS 0,972

Schloss, BB mit Wechsel, 2 Schlüssel**Art.-Nr. 19.013**

Gewicht in kg: LM 0,718
MS 1,012

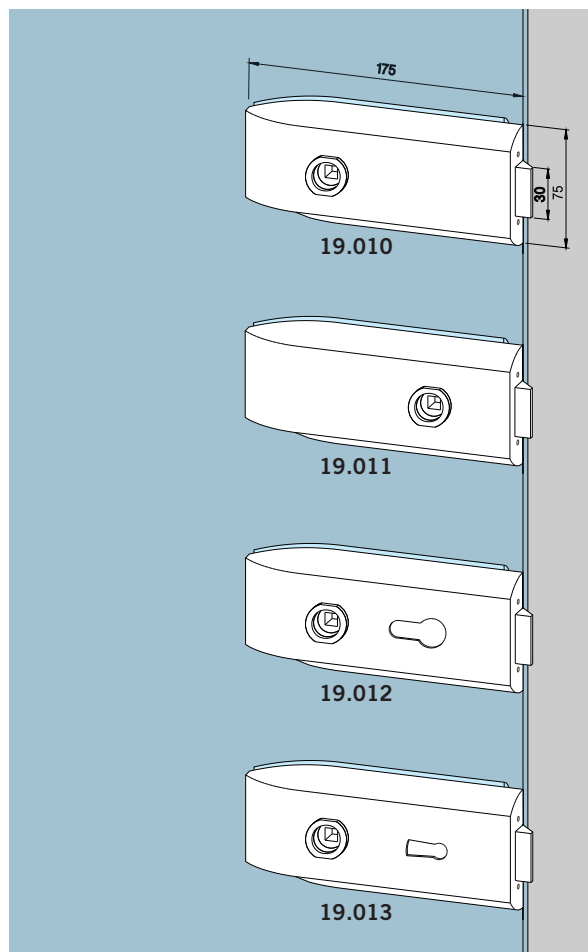
Locks with follower

According to DIN 18251, class 3, according to type testing (see page 3)

Locks for 8 mm glass thickness/24 mm rebate depth

Prepared for all levers without roses with 8 mm square spindles, spindle length for 44 mm lock thickness and 18 mm \varnothing follower, max. 8 mm long.

Hinges see page 35.

**Lock, non-locking****Art. No. 19.010**

Weight in kg: alumin. 0.690
brass 0.972

Lock, non-locking, with follower forward**Art. No. 19.011**

Weight in kg: alumin. 0.679
brass 0.957

Lock, prepared for Europrofile cylinder, nightlatch function**Art. No. 19.012**

Weight in kg: alumin. 0.690
brass 0.972

Lock, lever lock, nightlatch function, 2 keys supplied**Art. No. 19.013**

Weight in kg: alumin. 0.718
brass 1.012

**Schlösser mit Drückerführung, ohne freie Glaskante,
mit Anschlagwinkel für 2-flügelige Türen mit Gegenkasten**

Nach DIN 18251, Klasse 3, hinsichtlich Typprüfung
(siehe auch Seite 3)

Schlösser für 8 mm Glasdicke/24 mm Falztiefe

Geeignet für alle Türdrücker ohne Rosetten,
mit 8-mm-Vierkantstift, Stiftlänge für 44 mm Schlossdicke
und \varnothing 18 mm Drückerführung, max. 8 mm lang.

Bänder siehe Seite 35.

Schloss, unverschließbar
(ohne Abb.)

Art.-Nr. 19.015

Gewicht in kg: LM 0,723
MS 1,020

Schloss, unverschließbar,
für Drücker vorn

Art.-Nr. 19.008

Gewicht in kg: LM 0,723
MS 1,005

Schloss, PZ-vorgerichtet,
mit Wechsel (ohne Abb.)

Art.-Nr. 19.016

Gewicht in kg: LM 0,723
MS 1,020

Schloss, BB mit Wechsel,
2 Schlüssel (ohne Abb.)

Art.-Nr. 19.017

Gewicht in kg: LM 0,763
MS 1,060

Gegenkasten, für 2-flügelige
Türen, zu Art.-Nr. 19.008,
19.015, 19.016, 19.017

Art.-Nr. 19.007

Gewicht in kg: LM 0,840
MS 0,868

**Locks with follower, without free glass edge,
with angle stulp bracket for 2 panel system with strike boxes**

According to DIN 18251, class 3, according to type testing
(see page 3)

Locks for 8 mm glass thickness/24 mm rebate depth

Prepared for all levers without roses with 8 mm square
spindles, spindle length for 44 mm lock thickness and
18 mm \varnothing follower, max. 8 mm long.

Hinges see page 35.

Lock, non-locking
(not illustrated)

Art. No. 19.015

Weight in kg: alumin. 0.723
brass 1.020

Lock, non-locking,
with follower forward

Art. No. 19.008

Weight in kg: alumin. 0.723
brass 1.005

Lock, prepared for Europrofile
cylinder, nightlatch function
(not illustrated)

Art. No. 19.016

Weight in kg: alumin. 0.723
brass 1.020

Lock, lever lock, nightlatch
function, 2 keys supplied
(not illustrated)

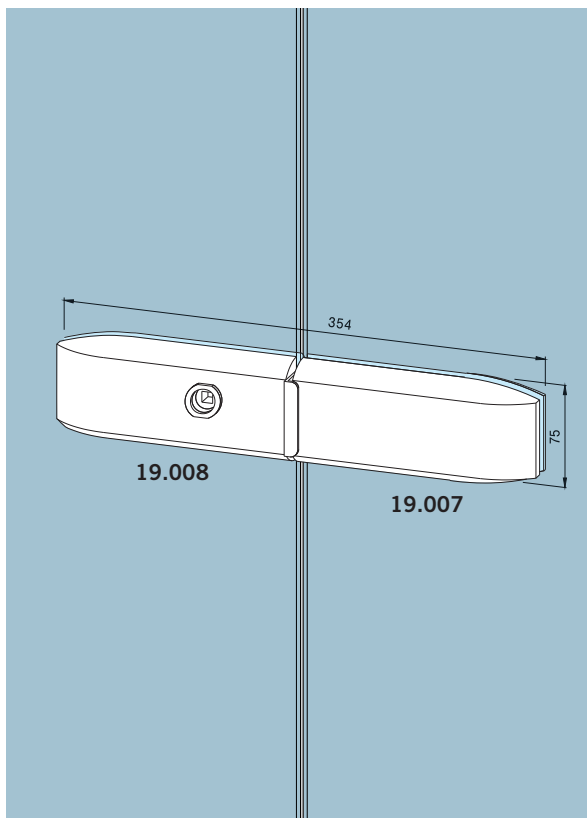
Art. No. 19.017

Weight in kg: alumin. 0.763
brass 1.060

Strike box, for pairs of
doors, to Art. No. 19.008,
19.015, 19.016, 19.017

Art. No. 19.007

Weight in kg: alumin. 0.840
brass 0.868



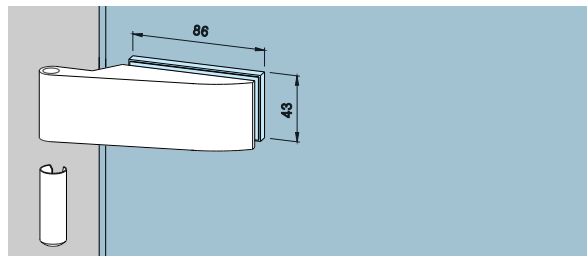
Türbänder

Flügelgewicht max. 45 kg, Flügelbreite max. 1000 mm
Falztiefe 24 mm

Band für Rahmenteile,
mit Hülse

Art.-Nr. 19.005

Gewicht in kg: LM 0,342



Hinges

Door weight max. 45 kg, door width max. 1000 mm
rebate depth 24 mm

Hinge with frame pivot,
complete with sleeve

Art. No. 19.005

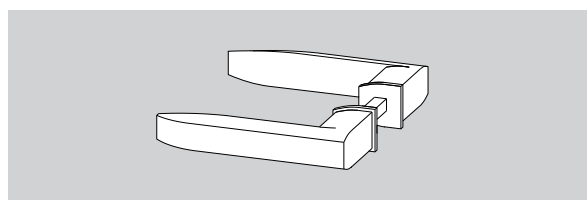
Weight in kg: alumin.0.342

Türdrückergarnitur

Drückergarnitur

Art.-Nr. 19.009

Gewicht in kg: LM 0,350



Set of levers

Set of levers

Art. No. 19.009

Weight in kg: alumin.0.350

Weitere Türdrückergarnituren
siehe Prospekt
„Design-Drücker“ und
Seiten 18, 19, 28, 29,
46, 55.

Further sets of levers see
brochure
“Designer Lever Handles”
and pages 18, 19, 28, 29,
46, 55.

Rahmenteile

Rahmenteil für Stahlzarge,
mit extra verlängertem
Führungsstift für Studio
Bänder, Stahl verzinkt,
Führungsstift kunststoff-
ummantelt

Art.-Nr. 10.423
Gewicht in kg: 0,078

Rahmenteil für Holzzarge,
mit extra verlängertem
Führungsstift für Studio
Bänder, Stahl verzinkt,
Führungsstift kunststoffum-
mantelt

Art.-Nr. 10.424
Gewicht in kg: 0,090

Aufschraub-Rahmenteil,
mit extra verlängertem
Führungsstift für Studio
Bänder, Stahl verzinkt,
Führungsstift kunststoffum-
mantelt

Art.-Nr. 10.407
Gewicht in kg: 0,094

Rahmenteil, selbsthebend
mit Gewindespindel für
Holzzarge
Art.-Nr. 10.416 L (wie Abb.)
Art.-Nr. 10.417 R
Gewicht in kg: LM 0,096
MS 0,097

Rahmenteil, selbsthebend
mit Gewindespindel für
Stahlzarge
Art.-Nr. 10.418 L (wie Abb.)
Art.-Nr. 10.419 R
Gewicht in kg: LM 0,082
MS 0,083

Überschubhülse für
Rahmenteile Art.-Nr.
10.400, 10.404, 10.407
Art.-Nr. 10.408
Gewicht in kg: LM 0,002
MS 0,006

Zargentasche für Stahlzarge,
Stahl verzinkt
Art.-Nr. 10.406
Gewicht in kg: 0,073

Zargentasche für Holzzarge,
Stahl verzinkt
Art.-Nr. 10.405
Gewicht in kg: 0,060

Frame pivots

Frame pivot for steel frames,
with extra enhanced pivot
pin for Studio hinges, zinc
plated steel, plastic coated
pivot pin

Art. No. 10.423
Weight in kg: 0.078

Frame pivot for wooden frames,
with extra enhanced pivot
pin for Studio hinges, zinc
plated steel, plastic coated
pivot pin

Art. No. 10.424
Weight in kg: 0.090

Screw-on frame pivot,
with extra enhanced pivot
pin for Studio hinges, zinc
plated steel, plastic coated
pivot pin

Art. No. 10.407
Weight in kg: 0.094

Frame pivot, self-rising with
threaded spindle for wooden
frames

Art. No. 10.416 L
(as illustr.)
Art. No. 10.417 R
Weight in kg: alumin. 0.096
brass 0.097

Frame pivot, self-rising with
threaded spindle for steel
frames

Art. No. 10.418 L
(as illustr.)
Art. No. 10.419 R
Weight in kg: alumin. 0.082
brass 0.083

Push-on sleeve for frame
pivots Art. nos. 10.400,
10.404, 10.407

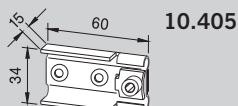
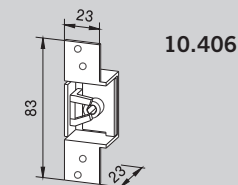
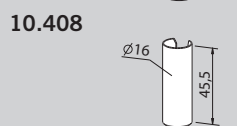
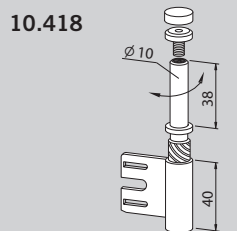
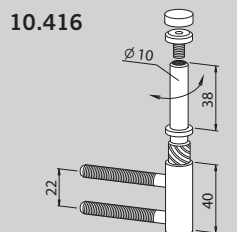
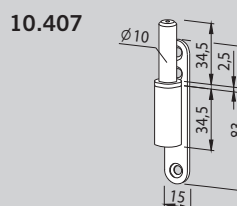
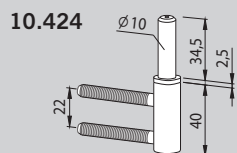
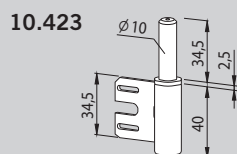
Art. No. 10.408
Weight in kg: alumin. 0.002
brass 0.006

Frame pocket for steel frame,
zinc plated steel

Art. No. 10.406
Weight in kg: 0.073

Frame pocket for wooden frame,
zinc plated steel

Art. No. 10.405
Weight in kg: 0.060



Schließbleche

Winkelschließblech

Art.-Nr. 10.401

Gewicht in kg: LM 0,008

Schließblech

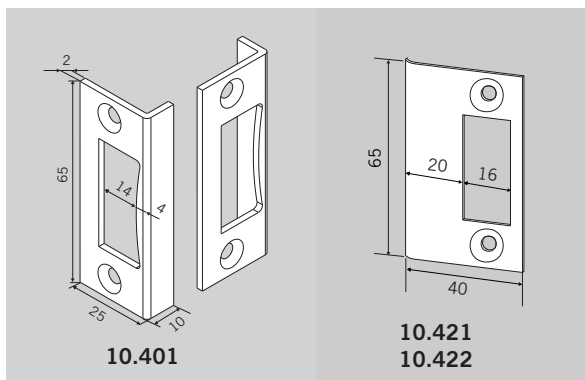
Art.-Nr. 10.421

Gewicht in kg: ER 0,019

Schließblech

Art.-Nr. 10.422

Gewicht in kg: MS 0,022



Strike plates

Corner strike plate

Art. No. 10.401

Weight in kg: alumin. 0.008

Strike plate

Art. No. 10.421

Weight in kg: s/s 0.019

Strike plate

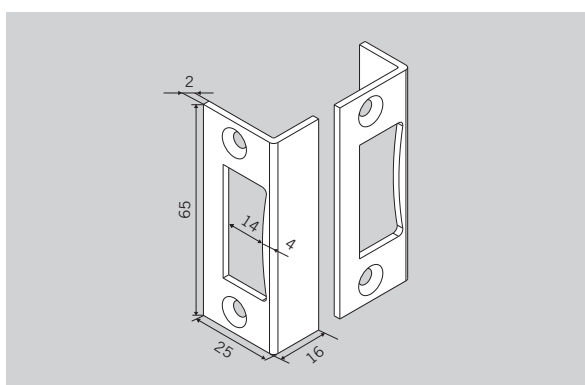
Art. No. 10.422

Weight in kg: brass 0.022

**Winkelschließblech
mit 16 mm Schenkel**

Art.-Nr. 10.411

Gewicht in kg: LM 0,008



Corner strike plate

with 16 mm side piece

Art. No. 10.411

Weight in kg: alumin. 0.008

Profilzylinder

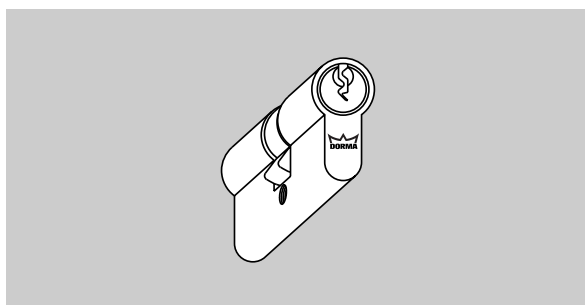
61 mm lang, verschieden
schließend, mit DORMA Logo

Art.-Nr. 05.001

Profilzylinder

61 mm lang, gleich
schließend, mit DORMA Logo

Art.-Nr. 05.002



Profile cylinder

length 61 mm, differently
keyed, with DORMA Logo

Art. No. 05.001

Profile cylinder

length 61 mm, equally
keyed, with DORMA Logo

Art. No. 05.002

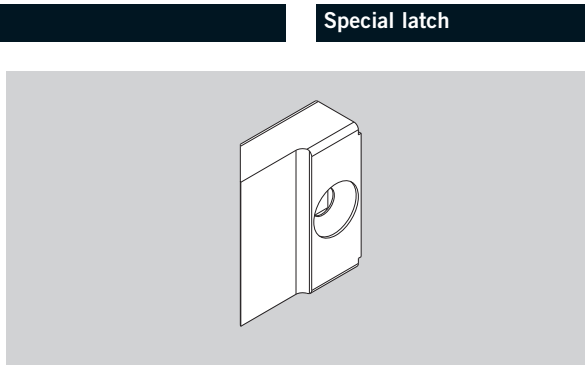
Sonderfälle

Falle für Ö-Norm Zargen

bzw. für 10er Glas bei 24er
Falztiefe,

geeignet für Studio Rondo,
Classic, Gala und ARCOS

Art.-Nr. 10.066



Special latch

Single latch for Austrian

norm frames and for the
combination of 10 mm glass

with a 24 mm frame depth,
usable for Studio Rondo,

Classic, Gala and ARCOS

Art. No. 10.066

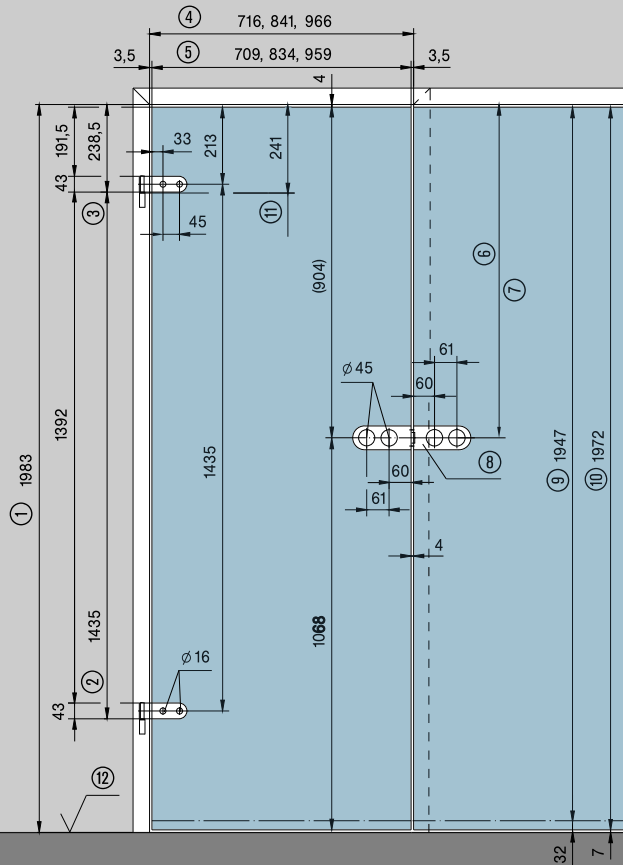
Weiteres Zubehör siehe
Seite 70.

Further accessories
see page 70.

Einbaumaße für Rahmenteile Seite 39

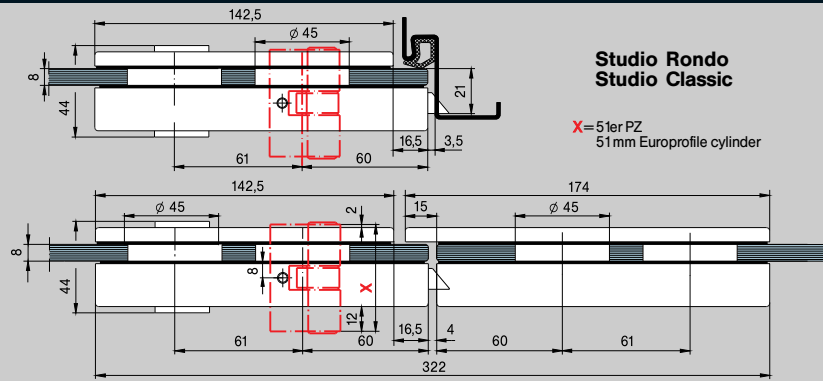
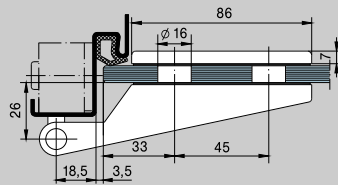
Construction dimensions for frame pivots page 39

- ① Zargenfalzmaß
 - ② Auflage Band nach DIN 18 111
 - ③ Auflage Band
 - ④ Zargenfalzmaß
 - ⑤ Glasmaß
 - ⑥ Mitte Falleneinlass
 - ⑦ Norm 908 mm bei Türhöhe 1972 mm
 - ⑧ Gegenkasten
 - ⑨ Glasmaß Typ S
 - ⑩ Glasmaß Typ N
 - ⑪ Bandbezugslinie nach DIN 18 268
 - ⑫ Oberkante Fertigfußboden (OKFF)
-
- ① Frame rebate height
 - ② Standard hinge support to DIN 18 111
 - ③ Standard hinge support
 - ④ Frame rebate width
 - ⑤ Glass width
 - ⑥ Centre lock bolt
 - ⑦ Usually 908 mm for doors 1972 mm high
 - ⑧ Strike box
 - ⑨ Glass height (type S)
 - ⑩ Glass height (type N)
 - ⑪ Hinge datum line to DIN 18 268
 - ⑫ Finished floor level (FFL)



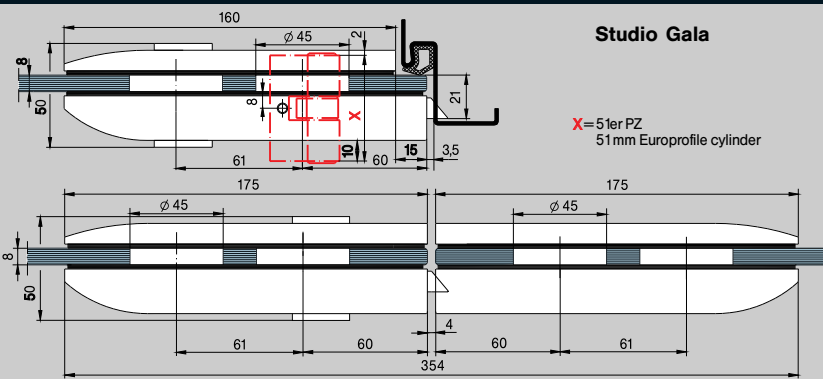
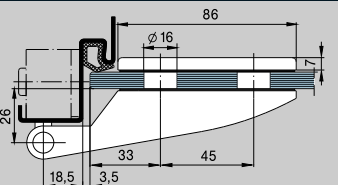
Schnitt

Section

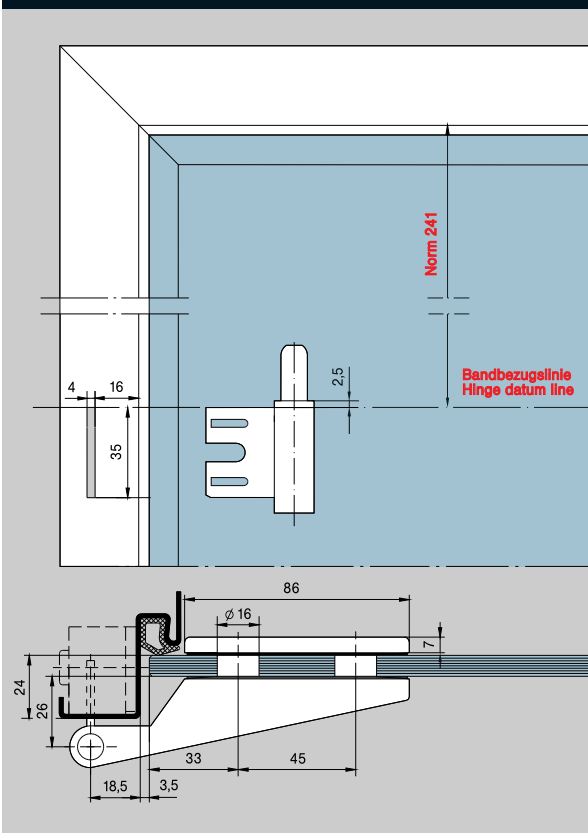


Schnitt

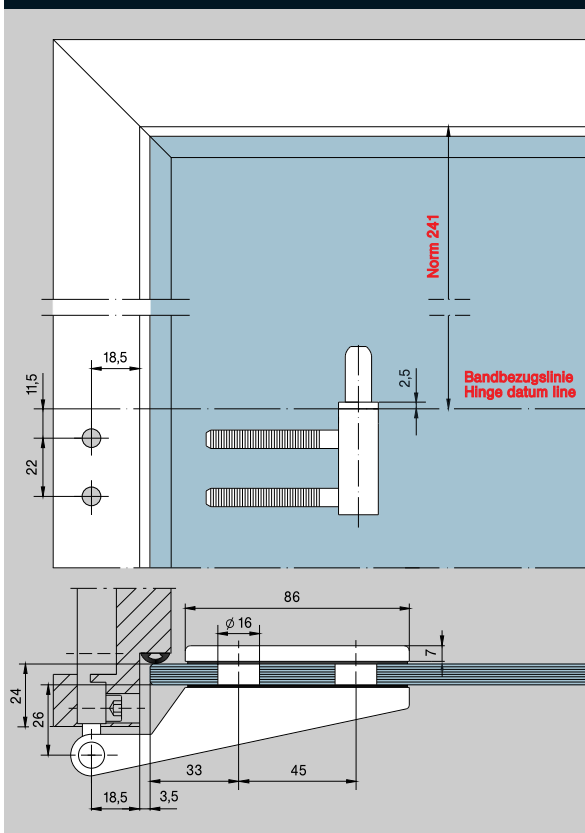
Section



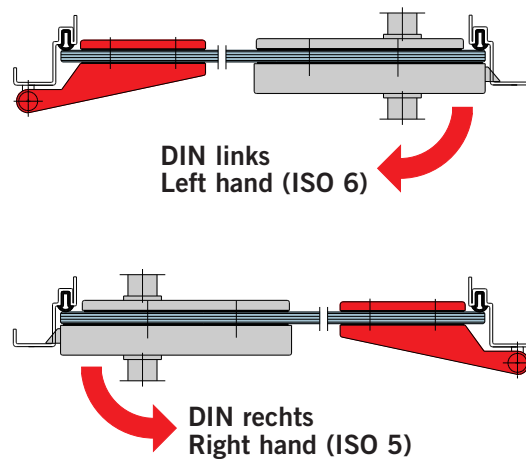
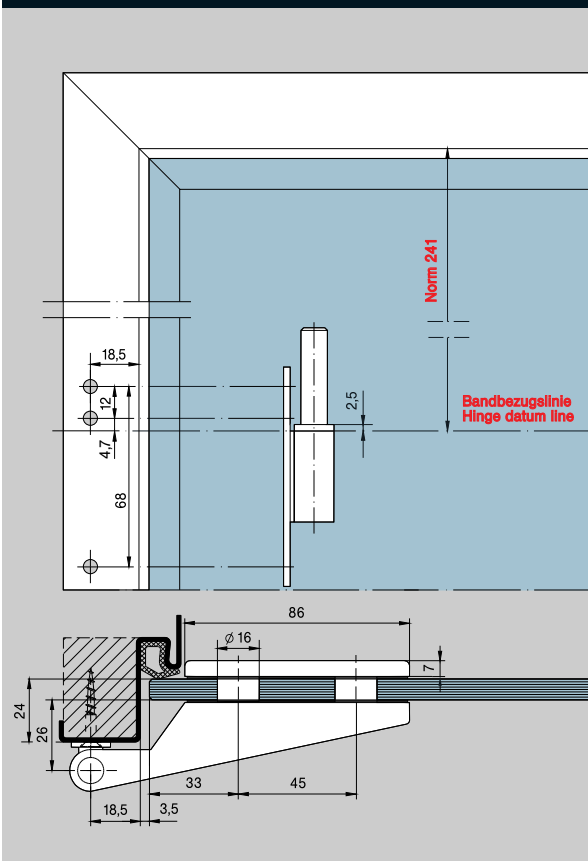
Rahmenteil für Stahlzarge **Frame pivot for steel frames**



Rahmenteil für Holzzarge **Frame pivot for wooden frames**



Aufschraub-Rahmenteil **Screw on frame pivot**



Ganzglas-Innentüren
Toughened glass
internal doors



DORMA Junior Office





DORMA Junior Office

Für hohe Beanspruchungen konzipiert, halten Glas-türbeschläge DORMA Junior Office häufigem Gebrauch zuverlässig stand. Mit ihren zahlreichen Varianten werden die Schlösser, Drücker und Bänder den unterschiedlichsten Anforderungen optimal gerecht.

Designed for demanding specifications, the accessories in the DORMA Junior Office range will give reliable service in busy environments. The range of locks, levers and hinges is wide enough to offer plenty of scope for design opportunities.

Inhalt

Schlösser für Drücker mit Rosetten	42
Schlösser mit Drückerführung	44
Türdrückergarnituren	46
Türbänder	47
Schließblech/Profilzylinder/Rahmenteile	58
Anwendungen	60
Spezialbänder	67
Türschiene	69
Feststeller/Zubehör	70
Türschließer-Befestigung	73
Oberflächen und Farben	75

Contents

Locks for levers with roses	42
Locks with follower	44
Sets of levers	46
Hinges	47
Strike plate/Profile cylinder/Frame pivots	58
Applications	60
Special hinges	67
Door rails	69
Door bolts/Accessories	70
Mounting of door closers	73
Finishes and colours	75

Schlösser für Drücker mit Rosetten

Nach DIN 18 251, Klasse 3, in erweiterten Prüfverfahren erfolgreich getestet (siehe auch Seite 3)

Schlösser in Normalausführung für 8 mm Glasdicke/ 24 mm Falztiefe bzw. 10 mm Glasdicke/26 mm Falztiefe.

Bänder Seite 47 ff. (auch für Türen ohne Falz und Falztiefen von 25 – 40 mm).

Schloss, Behördenausführung, PZ-vorgerichtet, mit Wechsel, erweiterte Farbpalette, auch in Messing und Edelstahl erhältlich

Art.-Nr. 11.200 L (wie Abb.)

Art.-Nr. 11.201 R

Gewicht in kg: LM 1,214
MS 1,542
ER 1,505

Schloss, Behördenausführung, PZ-vorgerichtet, mit Wechsel, Schlosseinsatz korrosionsbeständig

Art.-Nr. 11.210 L (wie Abb.)

Art.-Nr. 11.211 R

Gewicht in kg: LM 1,230

Schloss, Behördenausführung, unverschließbar, erweiterte Farbpalette, auch in Edelstahl erhältlich

Art.-Nr. 11.212 L (wie Abb.)

Art.-Nr. 11.213 R

Gewicht in kg: LM 1,210
ER 1,368

Schloss, PZ-vorgerichtet, mit Wechsel, PZ-Rosette auf Schlossseite, erweiterte Farbpalette, auch in Messing erhältlich

Art.-Nr. 11.242 L (wie Abb.)

Art.-Nr. 11.243 R

Gewicht in kg: LM 1,200
MS 1,500

Schloss, PZ-vorgerichtet, mit Wechsel, beidseitig PZ-Rosetten, erweiterte Farbpalette, auch in Messing erhältlich

Art.-Nr. 11.228 L (wie Abb.)

Art.-Nr. 11.229 R

Gewicht in kg: LM 1,214
MS 1,572

Gegenkasten, für 2-flügelige Tür, erweiterte Farbpalette, auch in Messing erhältlich

Art.-Nr. 11.206 L (wie Abb.)

Art.-Nr. 11.207 R

Gewicht in kg: LM 1,019
MS 1,420
ER 1,335

Locks for levers with roses

According to DIN 18 251, class 3, successfully tested during extended type testing (see page 3)

Locks supplied as standard for 8 mm glass thickness/ 24 mm rebate depth, 10 mm glass thickness/26 mm rebate depth resp.

Hinges page 47 and following (also to suit doors with no over-rebate and rebate depth 25 – 40 mm)

Lock, public building type, prepared for Europrofile cylinder, nightlatch function, extended colour options, also available in brass or stainless steel

Art. No. 11.200 L (as illustr.)

Art. No. 11.201 R

Weight in kg: alumin. 1.214
brass 1.542
stainless steel 1.505

Lock, public building type, prepared for Europrofile cylinder, nightlatch function, lock corrosion resistant

Art. No. 11.210 L (as illustr.)

Art. No. 11.211 R

Weight in kg: alumin. 1.230

Lock, public building type, non-locking, extended colours options, also available in stainless steel

Art. No. 11.212 L (as illustr.)

Art. No. 11.213 R

Weight in kg: alumin. 1.210
stainless steel 1.368

Lock, prepared for Europrofile cylinder, nightlatch function, cylinder rose on lock side, extended colour options, also available in brass

Art. No. 11.242 L (as illustr.)

Art. No. 11.243 R

Weight in kg: alumin. 1.200
brass 1.500

Lock, prepared for Europrofile cylinder, nightlatch function, cylinder roses on both sides, extended colour options, also available in brass

Art. No. 11.228 L (as illustr.)

Art. No. 11.229 R

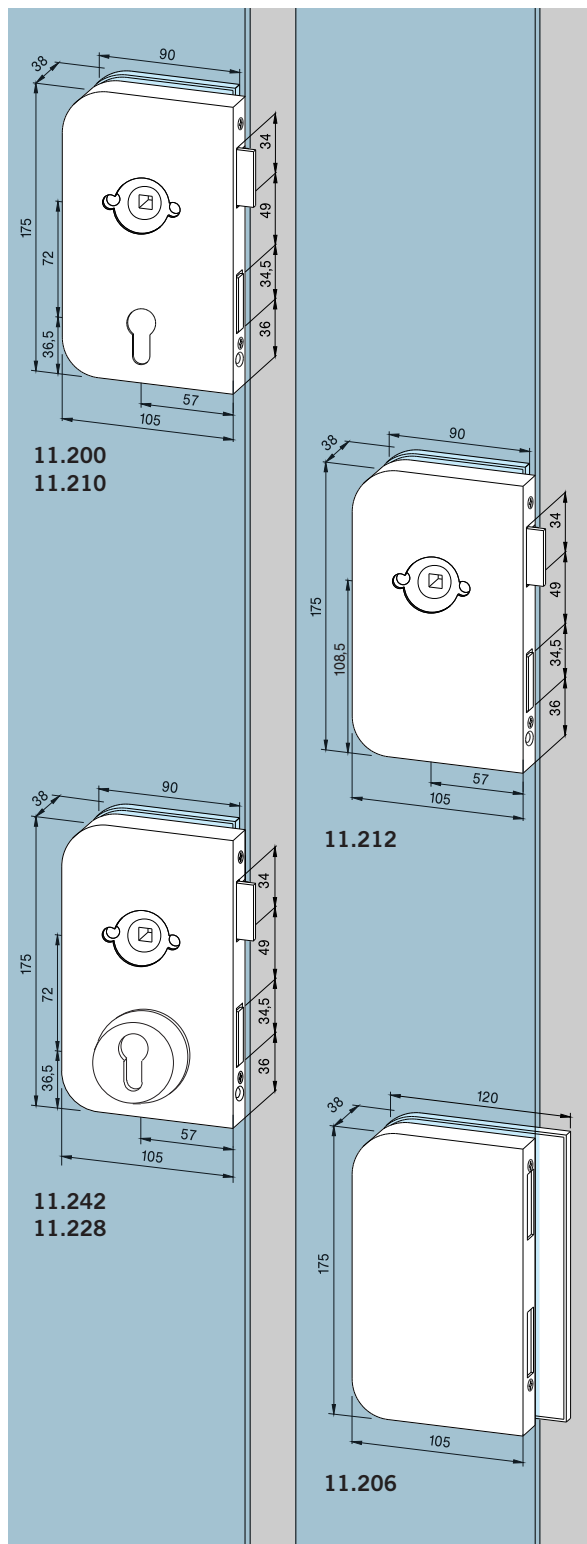
Weight in kg: alumin. 1.214
brass 1.572

Strike box, for pairs of doors, extended colour options, also available in brass

Art. No. 11.206 L (as illustr.)

Art. No. 11.207 R

Weight in kg: alumin. 1.019
brass 1.420
stainless steel 1.335



Schlösser für Drücker mit Rosetten

Nach DIN 18 251, Klasse 3, in erweiterten Prüfverfahren erfolgreich getestet (siehe auch Seite 3)

Schlösser in Normalausführung für 8 mm Glasdicke/ 24 mm Falztiefe bzw. 10 mm Glasdicke/26 mm Falztiefe.

Bänder Seite 47 ff. (auch für Türen ohne Falz und Falztiefen von 25 – 40 mm).

Schloss, BB ohne Wechsel, 2 Schlüssel, auch in Edelstahl erhältlich

Art.-Nr. 11.202 L (wie Abb.)

Art.-Nr. 11.203 R

Gewicht in kg: LM 1,115

ER 1,383

Schloss, vorbereitet für KABA, mit Wechsel

Art.-Nr. 11.240 L (ohne Abb.)

Art.-Nr. 11.241 R

Gewicht in kg: LM 1,075

Schloss, unverschießbar, auch in Edelstahl erhältlich

Art.-Nr. 11.208 L (wie Abb.)

Art.-Nr. 11.209 R

Gewicht in kg: LM 1,040

ER 1,290

Schloss, WC-Ausführung

Art.-Nr. 11.204 L (wie Abb.)

Art.-Nr. 11.205 R

Gewicht in kg: LM 1,040

Schloss, WC-Ausführung, Schlosseinsatz nichtrostend

Art.-Nr. 11.214 L (wie Abb.)

Art.-Nr. 11.215 R

Gewicht in kg: LM 1,210

Gegenkasten, für 2-flügelige Tür, erweiterte Farbpalette, auch in Messing erhältlich

Art.-Nr. 11.206 L (wie Abb.)

Art.-Nr. 11.207 R

Gewicht in kg: LM 1,019

MS 1,420

ER 1,335

Locks for levers with roses

According to DIN 18 251, class 3, successfully tested during extended type testing (see page 3)

Locks supplied as standard for 8 mm glass thickness/ 24 mm rebate depth, 10 mm glass thickness/26 mm rebate depth resp.

Hinges page 47 and following (also to suit doors with no over-rebate and rebate depth 25 – 40 mm)

Lock, lever lock, without nightlatch function, 2 keys supplied, also available in stainless steel

Art. No. 11.202 L

(as illustr.)

Art. No. 11.203 R

Weight in kg: alumin. 1.115

stainless steel 1.383

Lock, prepared for KABA, nightlatch function

Art. No. 11.240 L

(not illustr.)

Art. No. 11.241 R

Weight in kg: alumin. 1.075

Lock, non-locking, also available in stainless steel

Art. No. 11.208 L

(as illustr.)

Art. No. 11.209 R

Weight in kg: alumin. 1.040

stainless steel 1.290

Lock, bathroom lock function

Art. No. 11.204 L

(as illustr.)

Art. No. 11.205 R

Weight in kg: alumin. 1.040

Lock, bathroom lock function, lock rust resistant

Art. No. 11.214 L

(as illustr.)

Art. No. 11.215 R

Weight in kg: alumin. 1.210

Strike box, for pairs of doors, extended colour options, also available in brass

Art. No. 11.206 L

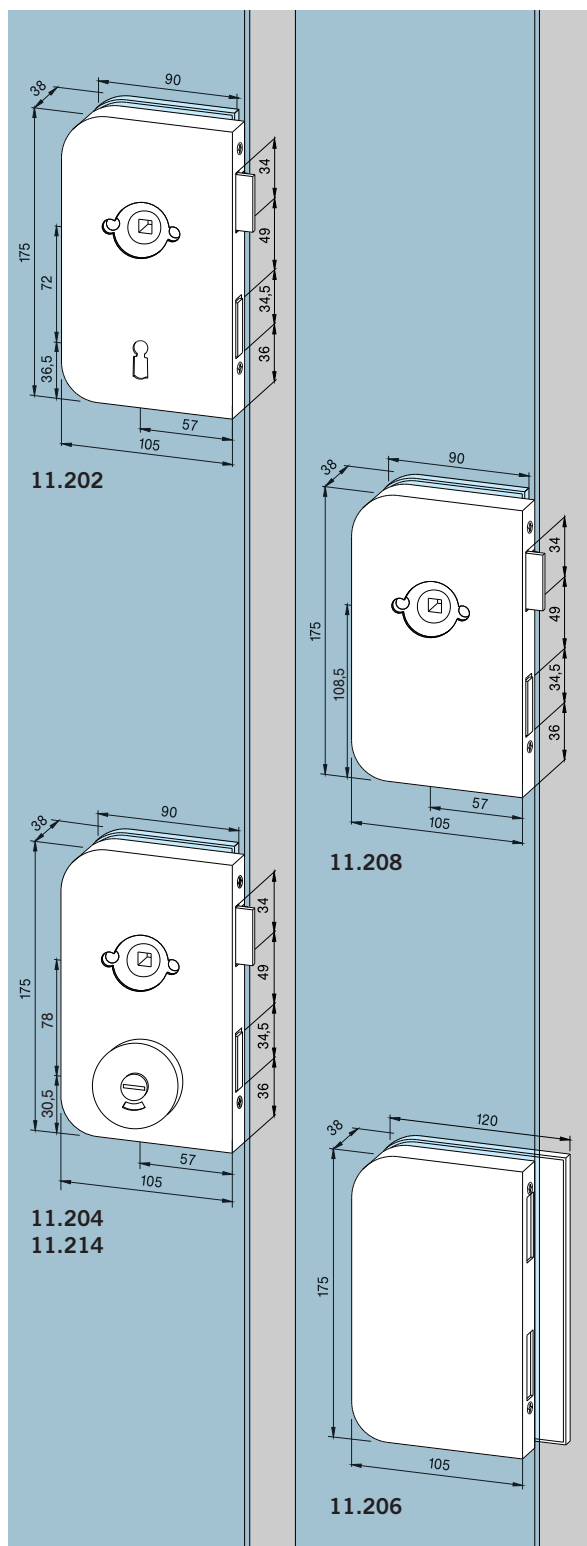
(as illustr.)

Art. No. 11.207 R

Weight in kg: alumin. 1.019

brass 1.420

stainless steel 1.335



Schlösser mit Drückerführung

Nach DIN 18 251, Klasse 3, in erweiterten Prüfverfahren erfolgreich getestet (siehe auch Seite 3)

Schlösser in Normalausführung für 8 mm Glasdicke/ 24 mm Falztiefe bzw. 10 mm Glasdicke/26 mm Falztiefe.

Geeignet für alle Türdrücker ohne Rosetten, mit 8-mm-Vierkantstift, Stiftlänge für 44 mm Schlosdicke und \varnothing 18 mm Drückerführung, max. 8 mm lang.

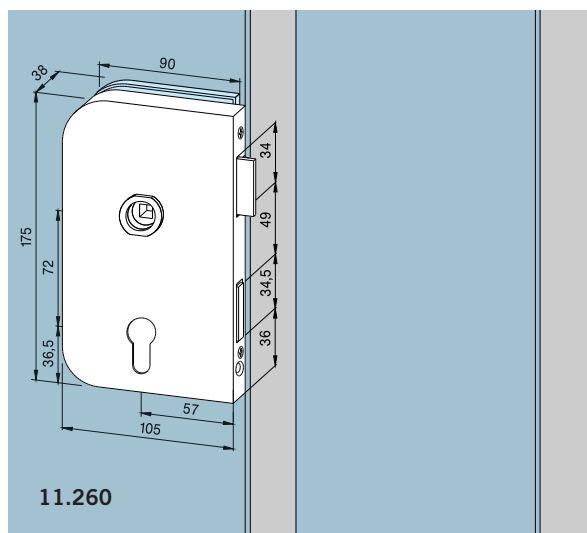
Bänder Seite 47 ff. (auch für Türen ohne Falz und Falztiefen von 25 – 40 mm).

Schloss, Behördenausführung, PZ-vorgerichtet, mit Wechsel, erweiterte Farbpalette, auch in Messing und Edelstahl erhältlich

Art.-Nr. 11.260 L (wie Abb.)

Art.-Nr. 11.261 R

Gewicht in kg: LM 1,165
MS 1,598
ER 1,445

**Locks with follower**

According to DIN 18 251, class 3, successfully tested during extended type testing (see page 3)

Locks supplied as standard for 8 mm glass thickness/ 24 mm rebate depth, 10 mm glass thickness/26 mm rebate depth resp.

Prepared for all levers without roses with 8 mm square spindles, spindle length for 44 mm lock thickness and 18 mm \varnothing follower, max. 8 mm long.

Hinges page 47 and following (also to suit doors with no over-rebate and rebate depth 25 – 40 mm)

Lock, public building type, prepared for Europrofile cylinder, nightlatch function, extended colour options, also available in brass or stainless steel

Art. No. 11.260 L
(as illustr.)

Art. No. 11.261 R

Weight in kg: alumin. 1.165
brass 1.598
stainless steel 1.445

Schlösser mit Drückerführung

Nach DIN 18 251, Klasse 3, in erweiterten Prüfverfahren erfolgreich getestet (siehe auch Seite 3)

Schloss, BB ohne Wechsel, 2 Schlüssel, auch in Edelstahl erhältlich

Art.-Nr. 11.262 L (wie Abb.)

Art.-Nr. 11.263 R

Gewicht in kg: LM 1,115
ER 1,383

Schloss, vorbereitet für KABA Zylinder, ohne Wechsel, 2 Schlüssel, auch in Edelstahl erhältlich

Art.-Nr. 11.266 L (ohne Abb.)

Art.-Nr. 11.267 R

Gewicht in kg: LM 1,113
ER 1,378

Schloss, unverschießbar, auch in Edelstahl erhältlich

Art.-Nr. 11.264 L (wie Abb.)

Art.-Nr. 11.265 R

Gewicht in kg: LM 1,040
ER 1,290

Gegenkasten, für 2-flügelige Tür, erweiterte Farbpalette, auch in Messing erhältlich

Art.-Nr. 11.206 L (wie Abb.)

Art.-Nr. 11.207 R

Gewicht in kg: LM 0,945
MS 1,488
ER 1,335

Locks with follower

According to DIN 18 251, class 3, successfully tested during extended type testing (see page 3)

Lock, lever lock, without nightlatch function, 2 keys supplied, also available in stainless steel

Art. No. 11.262 L (as illustr.)

Art. No. 11.263 R

Weight in kg: alumin. 1.115
stainless steel 1.383

Lock, prepared for KABA, without nightlatch function, 2 keys supplied, also available in stainless steel

Art. No. 11.266 L (not illustr.)

Art. No. 11.267 R

Weight in kg: alumin. 1.113
stainless steel 1.378

Lock, non-locking, also available in stainless steel

Art. No. 11.264 L (as illustr.)

Art. No. 11.265 R

Weight in kg: alumin. 1.040
stainless steel 1.290

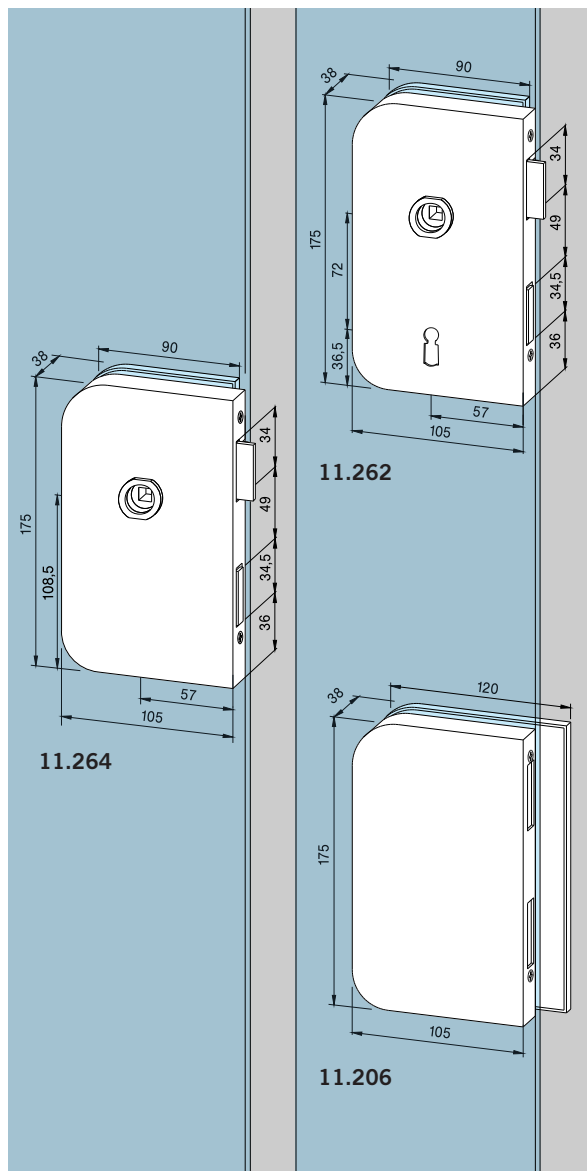
Strike box, for pairs of doors, extended colour options, also available in brass

Art. No. 11.206 L

(as illustr.)

Art. No. 11.207 R

Weight in kg: alumin. 0.945
brass 1.488
stainless steel 1.335



Türdrückergarnituren

Sets of levers

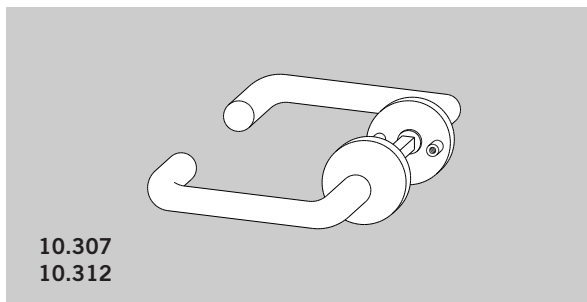
Drückergarnitur, Rundform,
mit Rosetten

Art.-Nr. 10.307

Gewicht in kg: LM 0,320

Art.-Nr. 10.312

Gewicht in kg: Polyamid
farbig 0,245



Set of levers, tubular,
with roses

Art. No. 10.307

Weight in kg: alumin.0.320

Art. No. 10.312

Weight in kg: Polyamid
coloured 0.245

Wechselgarnitur,
mit Rundformdrücker und
feststehendem Knopf auf
Wechselstift, mit Rosetten

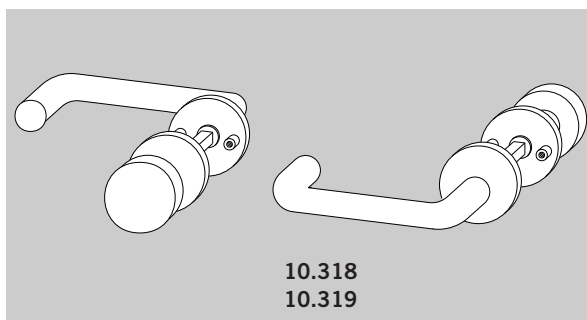
Art.-Nr. 10.318

Gewicht in kg: LM 0,400

Drücker-Knopf-Garnitur
mit Rundformdrücker und
Drehknopf, mit Rosetten

Art.-Nr. 10.319

Gewicht in kg: LM 0,400



Lever and knob set,
tubular lever
with fixed knob,
with roses

Art. No. 10.318

Weight in kg: alumin.0.400

Lever and knob set,
tubular lever with fixed
knob, with roses

Art. No. 10.319

Weight in kg: alumin.0.400

Wechselgarnitur,
mit Rundformdrücker und
frei drehbarem Knopf auf
Wechselstift

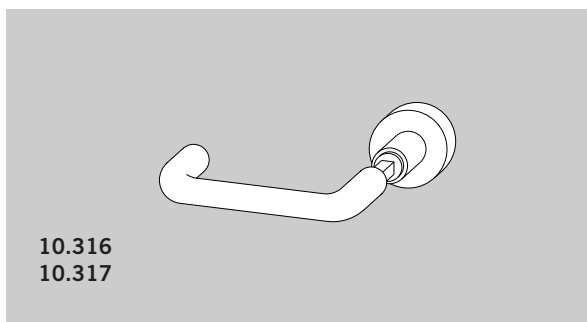
Art.-Nr. 10.316

Gewicht in kg: LM 0,335

Drücker-Knopf-Garnitur,
mit Rundformdrücker und
Drehknopf

Art.-Nr. 10.317

Gewicht in kg: LM 0,345



Lever and knob set,
tubular lever with free
turnable knob

Art. No. 10.316

Weight in kg: alumin.0.335

Lever and knob set,
tubular lever with turn
knob

Art. No. 10.317

Weight in kg: alumin.0.345

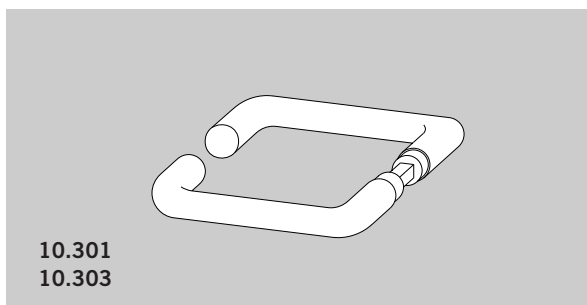
Drückergarnitur, Rundform,
für Drückerführung

Art.-Nr. 10.301

Gewicht in kg: LM 0,320
MS 0,450

Art.-Nr. 10.303

Gewicht in kg: Polyamid
farbig 0,180



Set of levers, tubular,
for follower

Art. No. 10.301

Weight in kg: alumin.0.320
brass 0.450

Art. No. 10.303

Weight in kg: Polyamid
coloured 0.180

Weitere Türdrückergarnituren
siehe Prospekt
„Design-Drücker“ und
Seiten 18, 19, 28, 29, 35.

Further sets of levers see
brochure
“Designer Lever Handles” and
pages 18, 19, 28, 29, 35.

Türbänder für/mit Rahmenteilen

Für 8 mm Glasdicke bei 24 mm Falztiefe bzw.
10 mm Glasdicke bei 26 mm Falztiefe,
Flügelbreite max. 1000 mm

Band für Rahmenteile, mit
Hülse, Bolzen Stahl verzinkt,
Flügelgewicht max. 55 kg
Art.-Nr. 11.230*
Gewicht in kg: LM 0,358
MS 0,787

Band für Rahmenteile, mit
Hülse, Bolzen Edelstahl zur
Verwendung in Feuchträumen,
Flügelgewicht max. 55 kg
Art.-Nr. 11.237
Gewicht in kg: LM 0,360

Band für Rahmenteile,
mit Hülse, für
Falztiefe 25 – 39 mm,
Flügelgewicht max. 45 kg
Art.-Nr. 11.245 (ohne Abb.)
Gewicht in kg: LM 0,530

Band für Rahmenteile, mit
Hülse, für Falztiefe 40 mm,
Flügelgewicht max. 45 kg
Art.-Nr. 11.238 (ohne Abb.)
Gewicht in kg: LM 1,111

Band für Rahmenteile, mit
Hülse und Kugeldrucklager,
Flügelgewicht max. 60 kg,
auch in Messing und
Edelstahl erhältlich
Art.-Nr. 11.234**
(ohne Abb.)
Gewicht in kg: LM 0,385
MS 0,792
ER 0,493

Band für Rahmenteile, mit
Hülse, für Falztiefe 40 mm,
mit Kugeldrucklager aus Stahl,
Flügelgewicht max. 45 kg
Art.-Nr. 11.244
Gewicht in kg: LM 1,100

Hinges for/with frame pivots

For 8 mm glass thickness/24 mm rebate depth,
10 mm glass thickness/26 mm rebate depth resp.,
max. door width 1000 mm

Hinge for frame pivot,
complete with sleeve,
zinc plated steel pin,
door weight max. 55 kg
Art. No. 11.230*
Weight in kg: alumin.0.358
brass 0.787

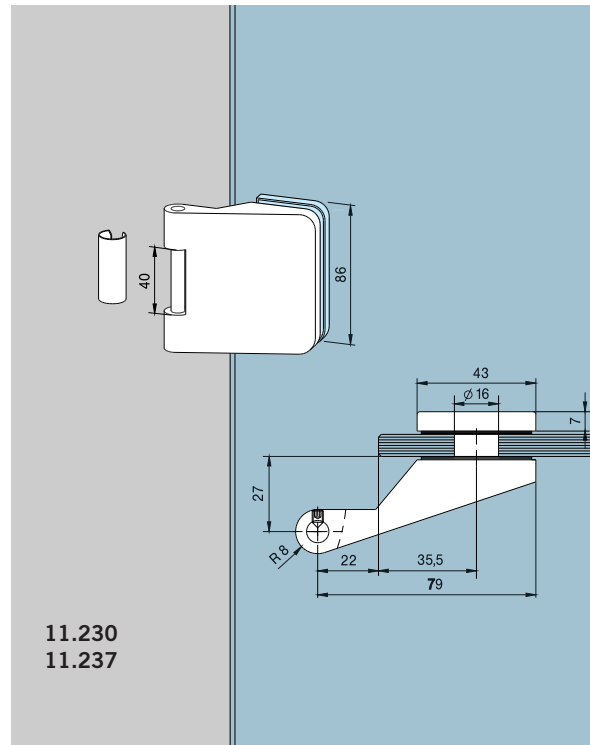
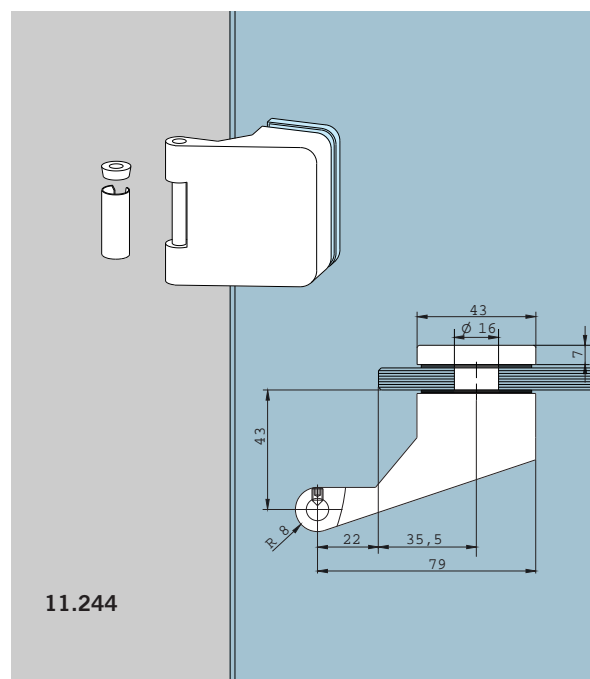
Hinge for frame pivot,
complete with sleeve,
stainless steel pin, to be
used in damp environments,
door weight max. 55 kg
Art. No. 11.237
Weight in kg: alumin.0.360

Hinge for frame pivot,
complete with sleeve, to suit
rebate depth 25 – 39 mm,
door weight max. 45 kg,
Art. No. 11.245 (not illustr.)
Weight in kg: alumin.0.530

Hinge for frame pivot,
complete with sleeve,
to suit rebate depth 40 mm,
door weight max. 45 kg
Art. No. 11.238 (not illustr.)
Weight in kg: alumin.1.111

Hinge for frame pivot,
complete with sleeve and
ball bearing,
door weight max. 60 kg,
also available in brass or
stainless steel
Art. No. 11.234**
(not illustr.)
Weight in kg: alumin.0.385
brass 0.792
stainless steel 0.493

Hinge for frame pivot,
complete with sleeve,
to suit rebate depth 40 mm
with steel ball bearing,
door weight max. 45 kg
Art. No. 11.244
Weight in kg: alumin.1.100

11.230
11.237

11.244

* Oberfläche Niro matt (700), nicht verwendbar mit Aufschraubrahmenteil 11.405 (Seite 59)

* Finish satin stainless steel (700), not usable with screw-on frame pivot 11.405 (page 59)

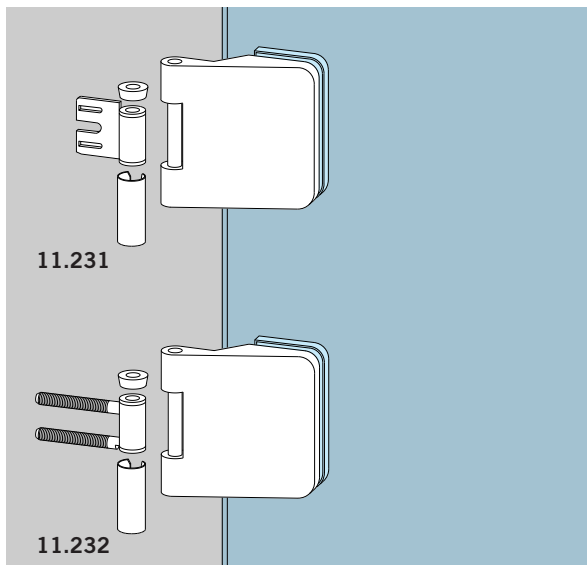
** Oberfläche Niro matt (700), nicht verwendbar mit Aufschraubrahmenteil 11.406 (Seite 59)

** Finish satin stainless steel (700), not usable with screw-on frame pivot 11.406 (page 59)

Band mit Rahmenteil für Stahlzarge, mit Hülse, Kugeldrucklager aus Stahl, Flügelgewicht max. 60 kg, auch in Messing und Edelstahl erhältlich

Art.-Nr. 11.231

Gewicht in kg: LM 0,423
MS 0,830
ER 0,525



Hinge with frame pivot for steel frames, complete with sleeve, steel ball bearing, door weight max. 60 kg, also available in brass or stainless steel

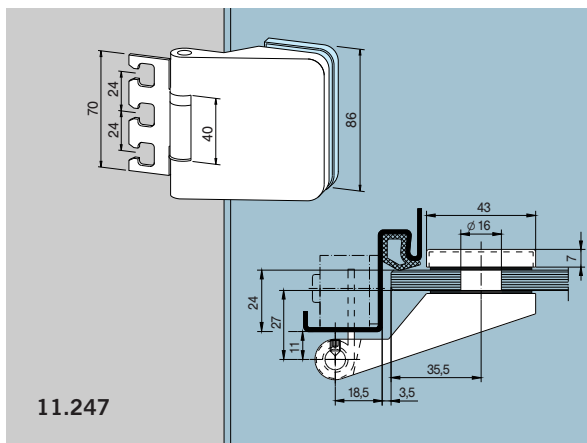
Art. No. 11.231

Weight in kg: alumin.0.423
brass 0.830
stainless steel 0.525

Band mit Rahmenteil für Holz zarge, mit Hülse, Kugeldrucklager aus Stahl, Flügelgewicht max. 60 kg, auch in Messing und Edelstahl erhältlich

Art.-Nr. 11.232

Gewicht in kg: LM 0,407
MS 0,840
ER 0,505



Hinge with frame pivot for wooden frames with sleeve, steel ball bearing, door weight max. 60 kg, also available in brass or stainless steel

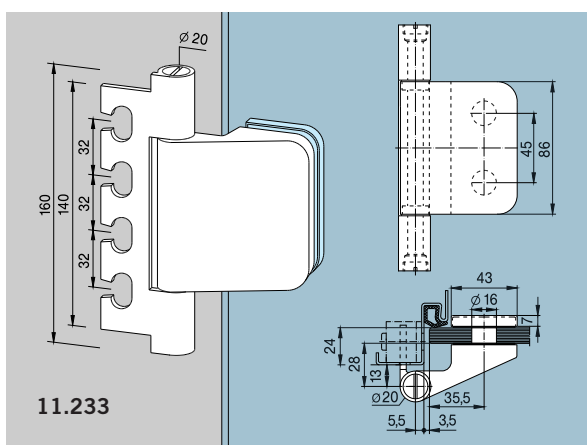
Art. No. 11.232

Weight in kg: alumin.0.407
brass 0.840
stainless steel 0.505

Band mit Rahmenteil für Stahlzarge für 120er Zargentasche, mit Hülse, Kugeldrucklager aus Stahl, Flügelgewicht max. 60 kg, auch in Messing und Edelstahl erhältlich

Art.-Nr. 11.247

Gewicht in kg: LM 0,435
MS 0,851
ER 0,539



Hinge with frame pivot for steel frames with 120 mm type frame pocket, complete with sleeve, steel ball bearing, door weight max. 60 kg, also available in brass or stainless steel

Art. No. 11.247

Weight in kg: alumin.0.435
brass 0.851
stainless steel 0.539

Band für Objektüren, mit Rahmenteil für 160er Zargentasche (Aufnahmeelement VN 7608/160 3D oder VZK 060-1/3), Bolzen Edelstahl, KS-Gleitlager, Flügelgewicht max. 70 kg, Flügelbreite max. 1200 mm

Art.-Nr. 11.233

Gewicht in kg: LM 0,519

dto. für 40 mm Falztiefe

Art.-Nr. 11.340

(ohne Abbildung)



Hinge for project doors, with 160 mm type frame pocket (mating portion VN 7608/160 3D or VZK 060-1/3), stainless steel pin, plastic slide bearing door weight max. 70 kg, door width max. 1200 mm

Art. No. 11.233

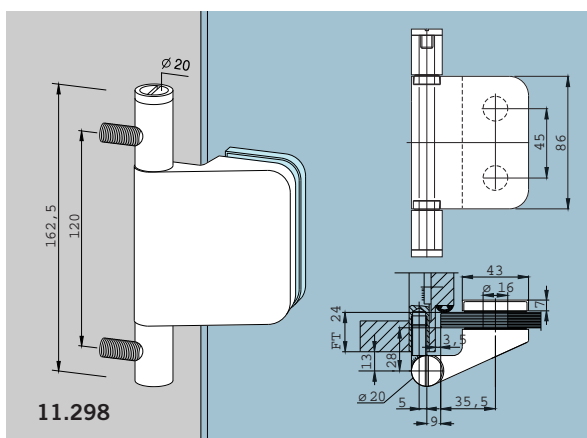
Weight in kg: alumin.0.519

do. for 40 mm rebate depth

Art. No. 11.340

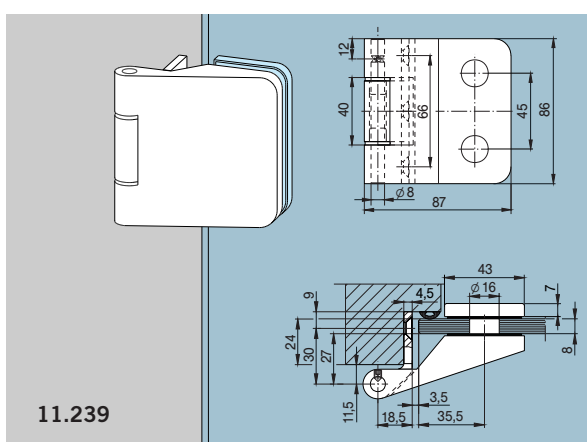
(without illustration)

Band für Objektüren,
mit Rahmenteil für
Holzzargen, Rahmenteile
Stahl verzinkt,
Bolzen Stahl verzinkt,
KS-Gleitlager,
Flügelgewicht max. 70 kg,
Flügelbreite max. 1200 mm
Art.-Nr. 11.298*
Gewicht in kg: LM 0,596



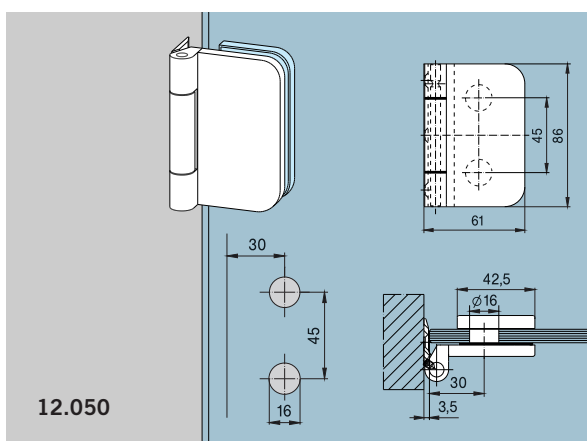
Hinge for project doors
with frame pivot for wooden
frames, zinc plated frame
pivots, zinc plated steel pin,
plastic slide bearing,
door weight max. 70 kg,
door width max. 1200 mm
Art. No. 11.298*
Weight in kg: alumin.0.596

**Band mit Rahmenteil für
Holzzarge,** mit Bandlappen
zum Einlassen,
Bolzen Stahl verzinkt,
Kunststoffbuchsen,
Flügelgewicht max. 55 kg,
Flügelbreite max. 1000 mm
Art.-Nr. 11.239
Gewicht in kg: LM 0,425



**Hinge with frame pivot for
wooden frames,** hinge flap
for mortising into frame,
zinc plated steel pin,
plastic bushing,
door weight max. 55 kg,
door width max. 1000 mm
Art. No. 11.239
Weight in kg: alumin.0.425

**Band mit Rahmenteil für
zargenunabhängige Türen,**
mit Bandlappen zum
Anschrauben in Leibung,
Edelstahl-Bolzen,
Kunststoffbuchsen,
Flügelgewicht max. 40 kg,
Flügelbreite max. 1000 mm
Art.-Nr. 12.050
Gewicht in kg: LM 0,205



**Hinge with frame pivot for
non-rebated frames,**
hinge flap for screwing
onto frame,
stainless steel pin,
plastic bushing,
door weight max. 40 kg,
door width max. 1000 mm
Art. No. 12.050
Weight in kg: alumin.0.205

* Achtung: Gesonderte Zargenbearbeitung beachten
* Note: Consider separate frame processing

Ganzglas-Innentüren
Toughened glass
internal doors

DORMA
Junior Office Classic



Glastürbeschläge DORMA Junior Office Classic überzeugen durch ihr zeitlos klassisches Design. Für stark frequentierte Türen konzipiert, zeichnen sie sich durch hohe Belastbarkeit aus. Die zahlreichen Ausführungen erfüllen die unterschiedlichsten Anforderungen.

DORMA Junior Office Classic convince with timeless classic design. Engineered for high frequented doors, they achieve a large stress capacity. The numerous types fulfill variable requirements.

Inhalt

Schlösser für Drücker mit Rosetten	52
Schlösser mit Drückerführung	54
Türdrückergarnituren	55
Türbänder	56
Schließblech/Profilzylinder/Rahmenteile	58
Anwendungen	60
Spezialbänder	67
Türschienen	69
Feststeller/Zubehör	70
Türschließer-Befestigung	73
Oberflächen und Farben	75

Contents

Locks for levers with roses	52
Locks with follower	54
Sets of levers	55
Hinges	56
Strike plate/Profile cylinder/Frame pivots	58
Applications	60
Special hinges	67
Door rails	69
Door bolts/Accessories	70
Mounting of door closers	73
Finishes and colours	75



**DORMA
Junior Office
Classic**

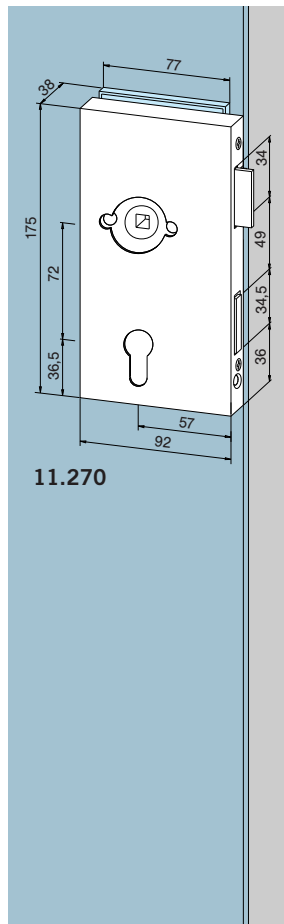
Schlösser für Drücker mit Rosetten

Nach DIN 18 251, Klasse 3, in erweiterten Prüfverfahren erfolgreich getestet (siehe auch Seite 3)

Schlösser in Normalausführung für 8 mm Glasdicke/ 24 mm Falztiefe bzw. 10 mm Glasdicke/26 mm Falztiefe. Bänder Seite 56 ff. (auch für Türen ohne Falz und Falztiefen von 25 – 40 mm).

Schloss,
Behördenausführung,
PZ-vorgerichtet, mit Wechsel
Art.-Nr. 11.270 L (wie Abb.)
Art.-Nr. 11.271 R
Gewicht in kg: LM 1,165

Gegenkasten,
für 2-flügelige Tür
Art.-Nr. 11.286 L (wie Abb.)
Art.-Nr. 11.287 R
Gewicht in kg: LM 0,945



11.270

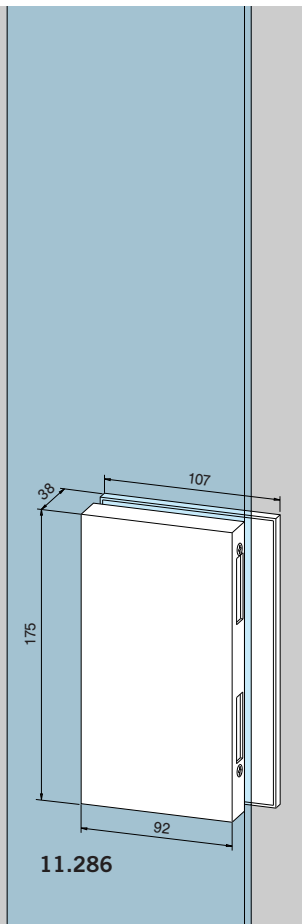
Locks for levers with roses

According to DIN 18 251, class 3, successfully tested during extended type testing (see page 3)

Locks supplied as standard for 8 mm glass thickness/ 24 mm rebate depth, 10 mm glass thickness/26 mm rebate depth resp.

Hinges page 56 and following (also to suit doors with no over-rebate and rebate depth 25 – 40 mm).

Lock, public building type,
prepared for Europrofile
cylinder, nightlatch function
Art. No. 11.270 L
(as illustr.)
Art. No. 11.271 R
Weight in kg: alumin.1.165



11.286

Strike box,
for pairs of doors
Art. No. 11.286 L
(as illustr.)
Art. No. 11.287 R
Weight in kg: alumin.0.945

Schlösser für Drücker mit Rosetten

Nach DIN 18 251, Klasse 3, in erweiterten Prüfverfahren erfolgreich getestet (siehe auch Seite 3)

Schlösser in Normalausführung für 8 mm Glasdicke/ 24 mm Falztiefe bzw. 10 mm Glasdicke/26 mm Falztiefe.

Bänder Seite 56 ff. (auch für Türen ohne Falz und Falztiefen von 25 – 40 mm).

Schloss, BB ohne Wechsel, 2 Schlüssel

Art.-Nr. 11.272 L (wie Abb.)

Art.-Nr. 11.273 R

Gewicht in kg: LM 1,115

Schloss, vorbereitet für KABA Zylinder, ohne Wechsel, 2 Schlüssel

Art.-Nr. 11.278 L (ohne Abb.)

Art.-Nr. 11.279 R

Gewicht in kg: LM 1,113

Schloss, unverschließbar

Art.-Nr. 11.274 L (wie Abb.)

Art.-Nr. 11.275 R

Gewicht in kg: LM 1,040

Schloss, WC-Ausführung

Art.-Nr. 11.276 L (wie Abb.)

Art.-Nr. 11.277 R

Gewicht in kg: LM 1,040

Gegenkasten, für 2-flügelige Tür

Art.-Nr. 11.286 L (wie Abb.)

Art.-Nr. 11.287 R

Gewicht in kg: LM 0,945

Locks for levers with roses

According to DIN 18 251, class 3, successfully tested during extended type testing (see page 3)

Locks supplied as standard for 8 mm glass thickness/ 24 mm rebate depth, 10 mm glass thickness/26 mm rebate depth resp.

Hinges page 56 and following (also to suit doors with no over-rebate and rebate depth 25 – 40 mm).

Lock, lever lock, nightlatch function, 2 keys supplied

Art. No. 11.272 L (as illustr.)

Art. No. 11.273 R

Weight in kg: alumin.1.115

Lock, prepared for KABA, without nightlatch function, 2 keys supplied

Art. No. 11.278 L (not illustr.)

Art. No. 11.279 R

Weight in kg: alumin.1.113

Lock, non-locking

Art. No. 11.274 L

(as illustr.)

Art. No. 11.275 R

Weight in kg: alumin.1.040

Lock, bathroom lock function

Art. No. 11.276 L

(as illustr.)

Art. No. 11.277 R

Weight in kg: alumin.1.040

Strike box,

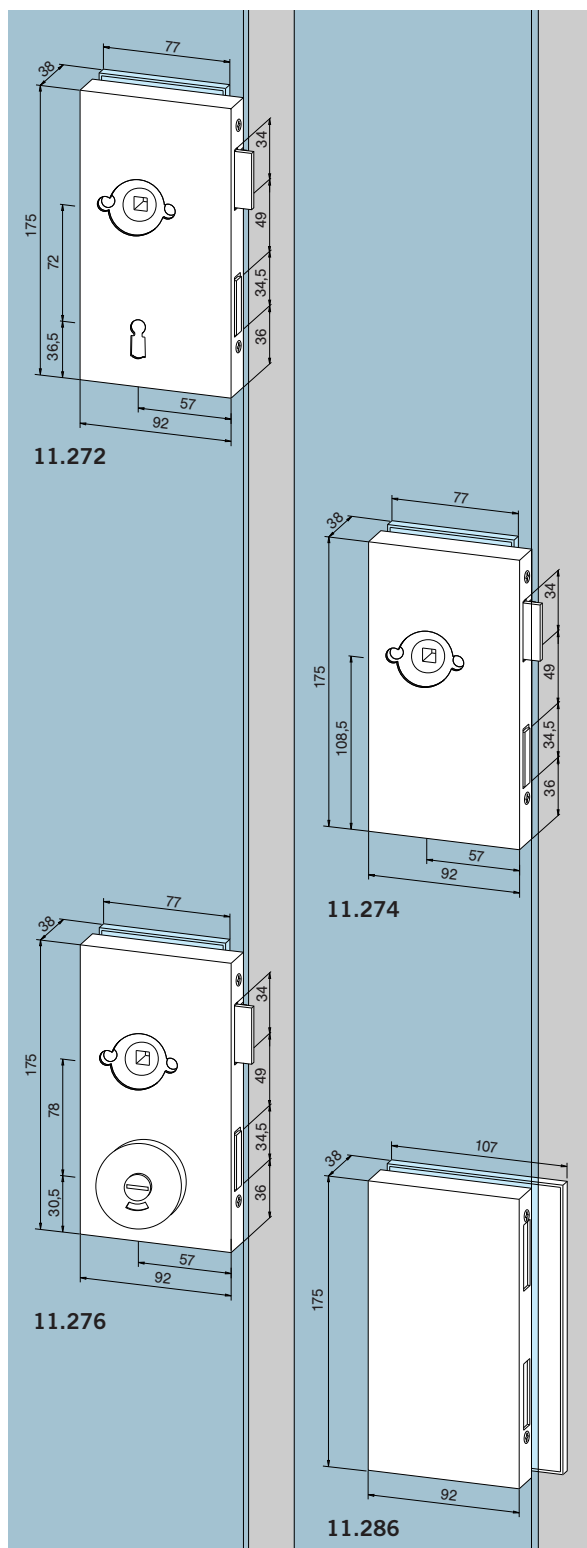
for pairs of doors

Art. No. 11.286 L

(as illustr.)

Art. No. 11.287 R

Weight in kg: alumin.0.945



Schlösser mit Drückerführung

Nach DIN 18 251, Klasse 3, in erweiterten Prüfverfahren erfolgreich getestet (siehe auch Seite 3)

Schlösser in Normalausführung für 8 mm Glasdicke/ 24 mm Falztiefe bzw. 10 mm Glasdicke/26 mm Falztiefe.

Geeignet für alle Türdrücker ohne Rosetten, mit 8-mm-Vierkantstift, Stiftlänge für 44 mm Schlossdicke und \varnothing 18 mm Drückerführung, max. 8 mm lang.

Bänder Seite 56 ff. (auch für Türen ohne Falz und Falztiefen von 25 – 40 mm).

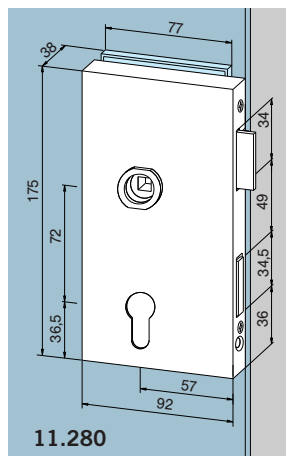
Schloss,

Behördenausführung,
PZ-vorgerichtet, mit Wechsel

Art.-Nr. 11.280 L (wie Abb.)

Art.-Nr. 11.281 R

Gewicht in kg: LM 1,165



Locks with follower

According to DIN 18 251, class 3, successfully tested during extended type testing (see page 3)

Locks supplied as standard for 8 mm glass thickness/ 24 mm rebate depth, 10 mm glass thickness/26 mm rebate depth resp.

Prepared for all levers without roses with 8 mm square spindles, spindle length for 44 mm lock thickness and 18 mm \varnothing follower, max. 8 mm long.

Hinges page 56 and following (also to suit doors with no over-rebate and rebate depth 25 – 40 mm).

Lock, public building type,
prepared for Europrofile
cylinder, nightlatch function

Art. No. 11.280 L

(as illustr.)

Art. No. 11.281 R

Weight in kg: alumin. 1.165

Schlösser mit Drückerführung

Nach DIN 18 251, Klasse 3, in erweiterten Prüfverfahren erfolgreich getestet (siehe auch Seite 3)

Schloss, BB ohne Wechsel,
2 Schlüssel

Art.-Nr. 11.282 L (wie Abb.)

Art.-Nr. 11.283 R

Gewicht in kg: LM 1,115

Schloss, vorgerichtet für
KABA Zylinder, ohne Wechsel,
2 Schlüssel

Art.-Nr. 11.320 L (ohne Abb.)

Art.-Nr. 11.321 R

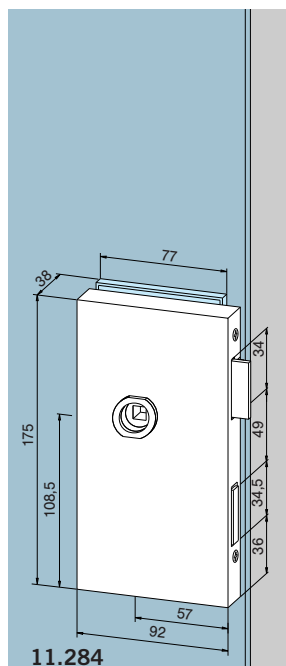
Gewicht in kg: LM 1,113

Schloss, unverschießbar

Art.-Nr. 11.284 L (wie Abb.)

Art.-Nr. 11.285 R

Gewicht in kg: LM 1,040



Locks with follower

According to DIN 18 251, class 3, successfully tested during extended type testing (see page 3)

Lock, lever lock, without
nightlatch function, 2 keys
supplied

Art. No. 11.282 L (as illustr.)

Art. No. 11.283 R

Weight in kg: alumin. 1.115

Lock, prepared for KABA,
without nightlatch function,
2 keys supplied

Art. No. 11.320 L

(not illustr.)

Art. No. 11.321 R

Weight in kg: alumin. 1.113

Lock, non-locking

Art. No. 11.284 L

(as illustr.)

Art. No. 11.285 R

Weight in kg: alumin. 1.040

Strike box,

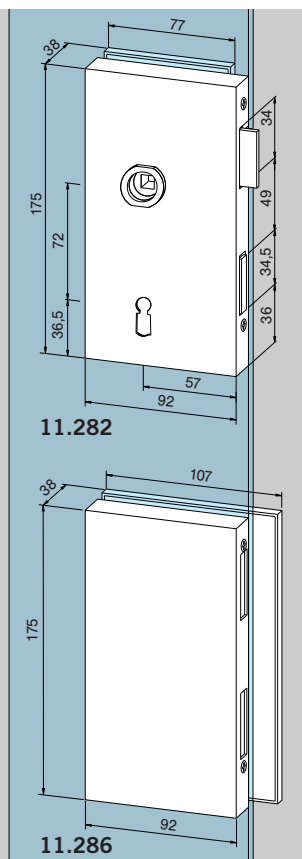
for pairs of doors

Art. No. 11.286 L

(as illustr.)

Art. No. 11.287 R

Weight in kg: alumin. 0.945



Drückergarnituren

Sets of levers

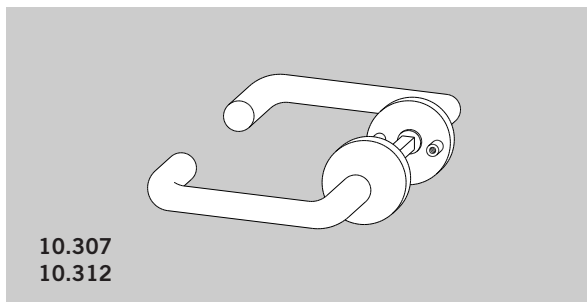
Drückergarnitur, Rundform,
mit Rosetten

Art.-Nr. 10.307

Gewicht in kg: LM 0,320

Art.-Nr. 10.312

Gewicht in kg: Polyamid
farbig 0,245



Set of levers, tubular,
with roses

Art. No. 10.307

Weight in kg: alumin.0.320

Art. No. 10.312

Weight in kg: Polyamid
coloured 0.245

Wechselgarnitur,
mit Rundformdrücker und
feststehendem Knopf auf
Wechselstift, mit Rosetten

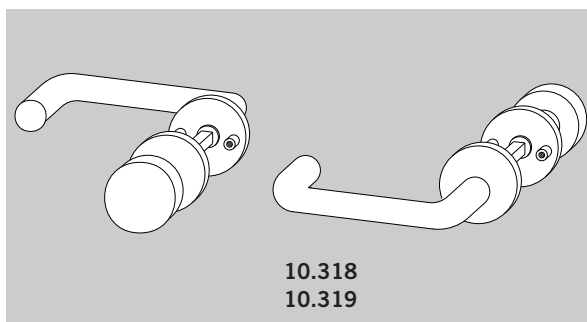
Art.-Nr. 10.318

Gewicht in kg: LM 0,400

Drücker-Knopf-Garnitur
mit Rundformdrücker und
Drehknopf, mit Rosetten

Art.-Nr. 10.319

Gewicht in kg: LM 0,400



Lever and knob set,

tubular lever
with fixed knob,
with roses

Art. No. 10.318

Weight in kg: alumin.0.400

Lever and knob set,
tubular lever with fixed
knob, with roses

Art. No. 10.319

Weight in kg: alumin.0.400

Wechselgarnitur,
mit Rundformdrücker und
frei drehbarem Knopf auf
Wechselstift

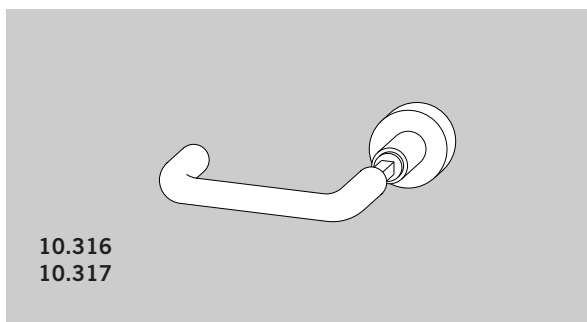
Art.-Nr. 10.316

Gewicht in kg: LM 0,335

Drücker-Knopf-Garnitur,
mit Rundformdrücker und
Drehknopf

Art.-Nr. 10.317

Gewicht in kg: LM 0,345



Lever and knob set,
tubular lever with free
turnable knob

Art. No. 10.316

Weight in kg: alumin.0.335

Lever and knob set,
tubular lever with turn
knob

Art. No. 10.317

Weight in kg: alumin.0.345

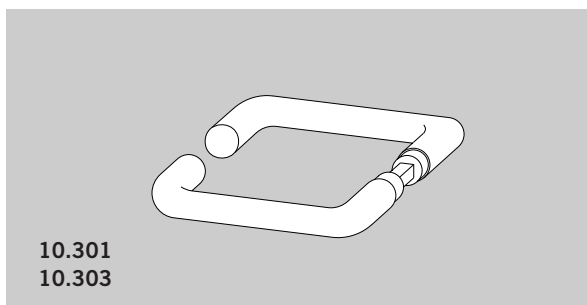
Drückergarnitur, Rundform,
für Drückerführung

Art.-Nr. 10.301

Gewicht in kg: LM 0,320
MS 0,450

Art.-Nr. 10.303

Gewicht in kg: Polyamid
farbig 0,180



Set of levers, tubular,
for follower

Art. No. 10.301

Weight in kg: alumin.0.320
brass 0.450

Art. No. 10.303

Weight in kg: Polyamid
coloured 0.180

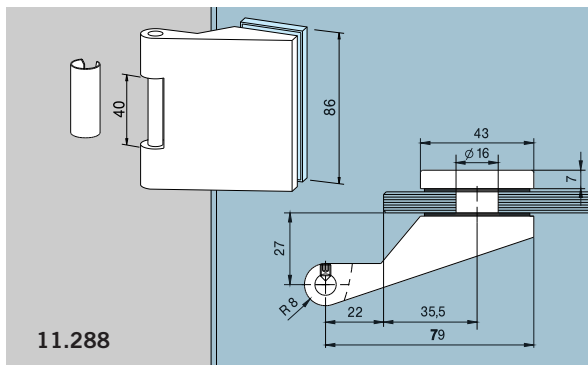
Weitere Türdrückergarnituren
siehe Prospekt
„Design-Drücker“ und
Seiten 18, 19, 28, 29, 35.

Further sets of levers see
brochure
“Designer Lever Handles” and
pages 18, 19, 28, 29, 35.

Türbänder für/mit Rahmenteilen

Für 8 mm Glasdicke bei 24 mm Falztiefe bzw.
10 mm Glasdicke bei 26 mm Falztiefe,
Flügelbreite max. 1000 mm

Band für Rahmenteile,
mit Hülse,
Bolzen Stahl verzinkt
Flügelgewicht max. 55 kg
Art.-Nr. 11.288
Gewicht in kg: LM 0,358



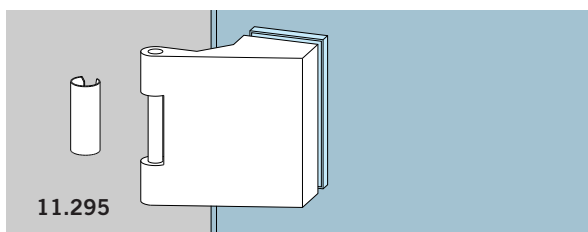
11.288

Hinges for/with frame pivots

For 8 mm glass thickness/24 mm rebate depth,
10 mm glass thickness/26 mm rebate depth resp.,
max. door width 1000 mm

Hinge with frame pivot,
complete with sleeve,
zinc plated steel pin,
door weight max. 55 kg
Art. No. 11.288
Weight in kg: alumin.0.358

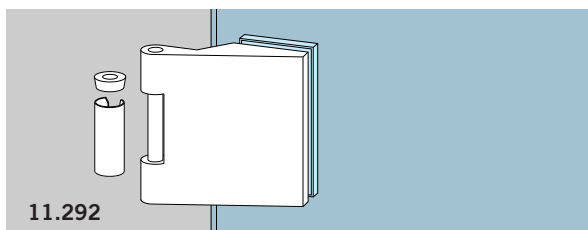
Band für Rahmenteile, mit
Hülse, für Falztiefe 40 mm,
Flügelgewicht max. 45 kg
Art.-Nr. 11.295
Gewicht in kg: LM 1,111



11.295

Hinge for frame pivot,
complete with sleeve,
to suit rebate depth 40 mm,
door weight max. 45 kg
Art. No. 11.295
Weight in kg: alumin.1.111

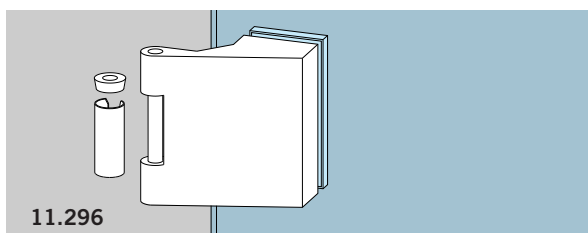
Band für Rahmenteile, mit
Hülse und Kugeldrucklager,
Flügelgewicht max. 60 kg
Art.-Nr. 11.292
Gewicht in kg: LM 0,385



11.292

Hinge for frame pivot,
complete with sleeve and ball
bearing, door weight max. 60 kg
Art. No. 11.292
Weight in kg: alumin.0.385

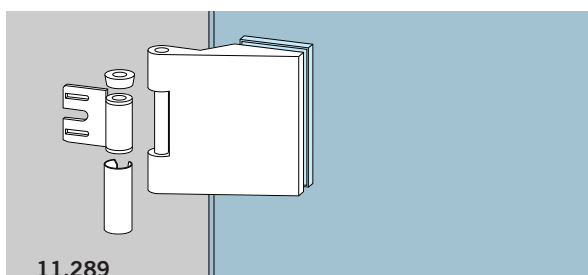
Band für Rahmenteile, mit
Hülse, für Falztiefe 40 mm,
mit Kugeldrucklager aus Stahl,
Flügelgewicht max. 45 kg
Art.-Nr. 11.296
Gewicht in kg: LM 1,100



11.296

Hinge with frame pivot,
complete with sleeve,
to suit rebate depth 40 mm,
with steel ball bearing,
door weight max. 45 kg
Art. No. 11.296
Weight in kg: alumin.1.100

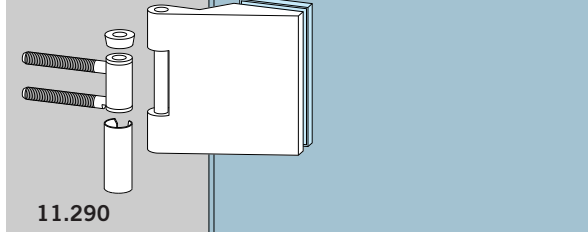
**Band mit Rahmenteil für
Stahlzarge,** mit Hülse,
Kugeldrucklager aus Stahl,
Flügelgewicht max. 60 kg
Art.-Nr. 11.289
Gewicht in kg: LM 0,417



11.289

**Hinge with frame pivot for
steel frames,** complete with
sleeve, steel ball bearing,
door weight max. 60 kg
Art. No. 11.289
Weight in kg: alumin.0.417

**Band mit Rahmenteil für
Holzzarge,** mit Hülse,
Kugeldrucklager aus Stahl,
Flügelgewicht max. 60 kg
Art.-Nr. 11.290
Gewicht in kg: LM 0,407

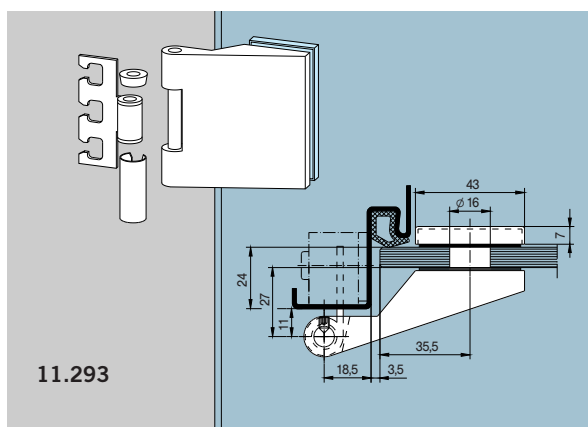


11.290

**Hinge with frame pivot for
wooden frames,** complete
with sleeve, steel ball bearing,
door weight max. 60 kg
Art. No. 11.290
Weight in kg: alumin.0.407

Band mit Rahmenteil für Stahlzarge für 120er Zargentasche, mit Hülse, Kugeldrucklager aus Stahl, Flügelgewicht max. 60 kg
Art.-Nr. 11.293

Gewicht in kg: LM 0,451

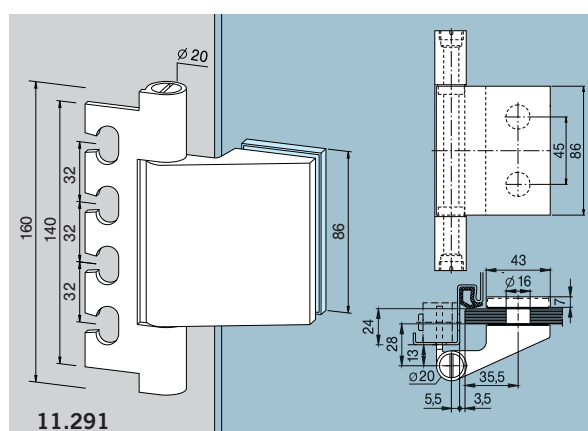


Hinge with frame pivot for steel frames with 120 mm type frame pocket, complete with sleeve, steel ball bearing, door weight max. 60 kg,
Art. No. 11.293

Weight in kg: alumin.0.451

Band für Objektüren, mit Rahmenteil für 160er Zargentasche (Aufnahmeelement VN 7608/160 3D oder VZK 060-1/3), Bolzen Edelstahl, KS-Gleitlager, Flügelgewicht max. 70 kg, Flügelbreite max. 1200 mm
Art.-Nr. 11.291

Gewicht in kg: LM 0,519



Hinge for project doors, with 160 mm type frame pocket (mating portion VN 7608/160 3D or VZK 060-1/3), stainless steel pin, plastic slide bearing, door weight max. 70 kg, door width max. 1200 mm
Art. No. 11.291

Weight in kg: alumin.0.519

dto. für 40 mm Falztiefe

Art.-Nr. 11.341

(ohne Abbildung)

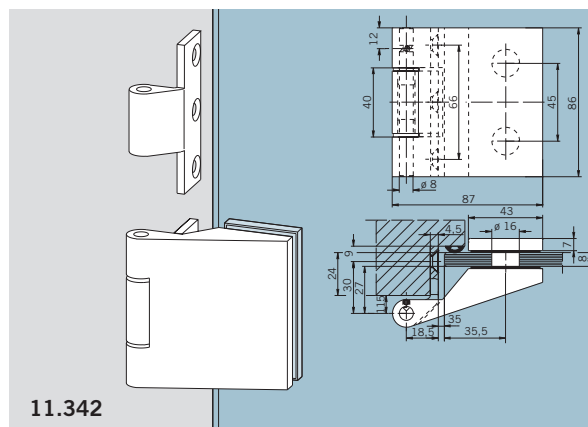
do. for 40 mm rebate depth

Art. No. 11.341

(without illustration)

Band mit Rahmenteil für Holzzarge, mit Bandlappen zum Einlassen, Bolzen Stahl verzinkt, Kunststoffbuchsen, Flügelgewicht max. 55 kg, Flügelbreite max. 1000 mm
Art.-Nr. 11.342

Gewicht in kg: LM 0,425

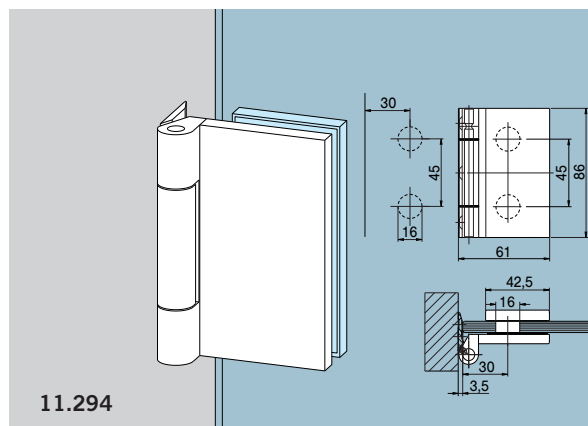


Hinge with frame pivot for wooden frames, hinge flap for mortising into frame, zinc plated steel pin, plastic bushing, door weight max. 55 kg, door width max. 1000 mm
Art. No. 11.342

Weight in kg: alumin.0.425

Band mit Rahmenteil für zargenunabhängige Türen, mit Bandlappen zum Anschrauben in Leibung, Bolzen Edelstahl, Kunststoffbuchsen, Flügelgewicht max. 40 kg, Flügelbreite max. 1000 mm
Art.-Nr. 11.294

Gewicht in kg: LM 0,205



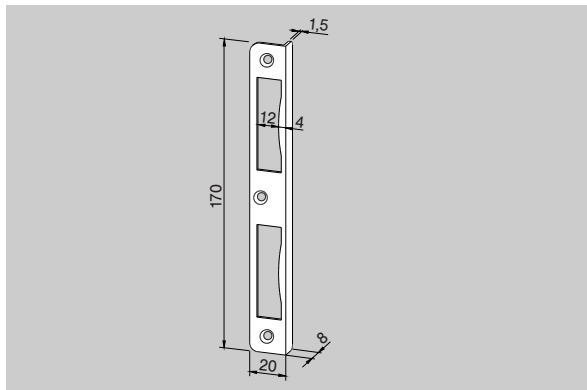
Hinge with frame pivot for non-rebated frames, hinge flap for screwing onto frame, stainless steel pin, plastic bushing, door weight max. 40 kg, door width max. 1000 mm
Art. No. 11.294

Weight in kg: alumin.0.205

Winkelschließblech

Art.-Nr. 11.313

Gewicht in kg: LM 0,038



Corner strike plate

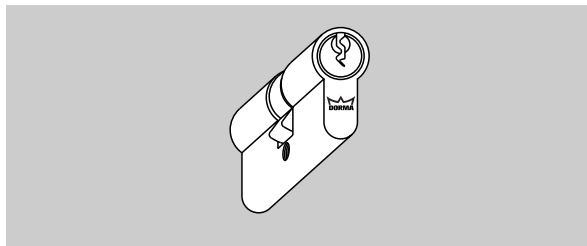
Art. No. 11.313

Weight in kg: alumin. 0.038

Profilzylinder

61 mm lang, verschieden
schließend, mit DORMA Logo

Art.-Nr. 05.001



Profile cylinder

length 61 mm, differently
keyed, with DORMA Logo

Art. No. 05.001

Profilzylinder

61 mm lang, gleich
schließend, mit DORMA Logo

Art.-Nr. 05.002

Profile cylinder

length 61 mm, equally
keyed, with DORMA Logo

Art. No. 05.002

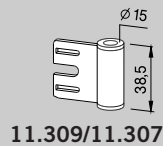
Rahmenteile und Zubehör

Frame pivots and accessories

Rahmenteil für Stahlzarge,
Stahl verzinkt,
Kunststoffbuchsen

Art.-Nr. 11.309

Gewicht in kg: 0,040



für Kugellager
für steel ball
bearing

Frame pivot for steel frames,
zinc plated steel,
plastic bushing

Art. No. 11.309

Weight in kg: 0.040

Rahmenteil für Stahlzarge,
Edelstahl,
Kunststoffbuchsen

Art.-Nr. 11.307

Gewicht in kg: 0,045

Frame pivot for steel frames,
stainless steel,
plastic bushing

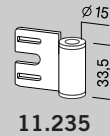
Art. No. 11.307

Weight in kg: 0.045

Rahmenteil für Stahlzarge,
Stahl verzinkt,
für Kugeldrucklager,
Flügelgewicht max. 60 kg

Art.-Nr. 11.235

Gewicht in kg: 0,035



11.235

Frame pivot for steel frames,
zinc plated steel,
for steel ball bearing,
door weight max. 60 kg

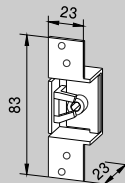
Art. No. 11.235

Weight in kg: 0.035

Zargentasche für Stahlzarge,
Stahl verzinkt

Art.-Nr. 10.406

Gewicht in kg: 0,073



10.406

**Frame pocket for steel
frame, zinc plated steel**

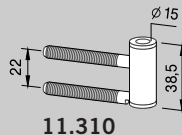
Art. No. 10.406

Weight in kg: 0.073

Rahmenteil für Holzzarge,
Stahl verzinkt,
Kunststoffbuchsen

Art.-Nr. 11.310

Gewicht in kg: 0,055



11.310

Frame pivot for wooden frames,
zinc plated steel,
plastic bushing

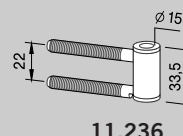
Art. No. 11.310

Weight in kg: 0.055

Rahmenteil für Holzzarge,
Stahl verzinkt,
für Kugeldrucklager,
Flügelgewicht max. 60 kg

Art.-Nr. 11.236

Gewicht in kg: 0,050



11.236

Frame pivot for wooden frames,
zinc plated steel,
for steel ball bearing,
door weight max. 60 kg

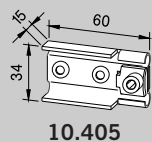
Art. No. 11.236

Weight in kg: 0.050

Zargentasche für Holzzarge,
Stahl verzinkt

Art.-Nr. 10.405

Gewicht in kg: 0,060



10.405

**Frame pocket for wooden
frame, zinc plated steel**

Art. No. 10.405

Weight in kg: 0.060

Aufschraub-Rahmenteil,
Stahl verzinkt,
Kunststoffbuchsen,
Flügelgewicht max. 55 kg
Art.-Nr. 11.405*
Gewicht in kg: 0,047

Aufschraub-Rahmenteil,
Stahl verzinkt,
für Kugeldrucklager,
Kunststoffbuchsen,
Flügelgewicht max. 55 kg
Art.-Nr. 11.406**
Gewicht in kg: 0,046

Überschubhülse
für Rahmenteile
Art.-Nr. 11.307, 11.309,
11.310, 11.405
Art.-Nr. 11.311
Gewicht in kg: LM 0,002

Überschubhülse
für Rahmenteile
Art.-Nr. 11.235, 11.236,
für Kugeldrucklager
Art.-Nr. 11.006
Gewicht in kg: LM 0,002

**Rahmenteil für 120er
Zargentasche,**
Flügelgewicht max. 55 kg
Art.-Nr. 11.308
Gewicht in kg: LM 0,071

**Rahmenteil für 120er
Zargentasche,**
Edelstahl,
Flügelgewicht max. 55 kg
Art.-Nr. 11.306
Gewicht in kg: 0,105

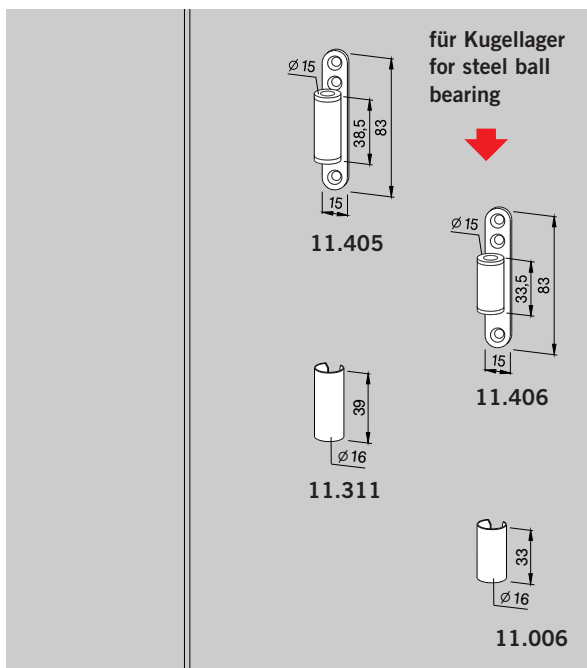
**Rahmenteil für 120er
Zargentasche,**
für Kugeldrucklager,
Flügelgewicht max. 60 kg
Art.-Nr. 11.248
Gewicht in kg: 0,048

**Rahmenteil für 160er
Zargentasche,**
für Türband
Art.-Nr. 11.230, 11.288,
Flügelgewicht max. 55 kg
Art.-Nr. 11.249
Gewicht in kg: 0,056

**Rahmenteil für VX-Zargen-
tasche,**
mit Kunststoffbuchsen, für
alle VX-Aufnahmeelemente,
Flügelgewicht max. 55 kg
Art.-Nr. 11.304
Gewicht in kg: 0,060

**Rahmenteil für VX-Zargen-
tasche,**
für Kugeldrucklager, für alle
VX-Aufnahmeelemente,
Flügelgewicht max. 60 kg
Art.-Nr. 11.305
Gewicht in kg: 0,050

Weiteres Zubehör Seite 70.

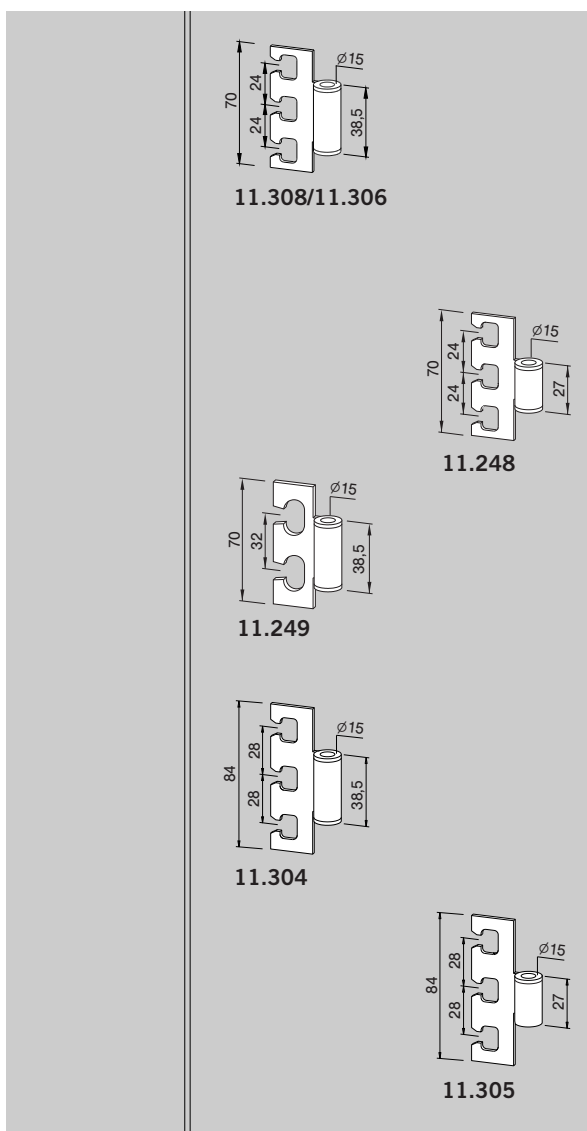


Screw-on frame pivot,
zinc plated steel,
plastic bushing,
door weight max. 55 kg
Art. No. 11.405*
Weight in kg: 0.047

Screw-on frame pivot,
zinc plated steel,
for steel ball bearing,
plastic bushing,
door weight max. 55 kg
Art. No. 11.406**
Weight in kg: 0.046

Push-on sleeve
for frame pivots
Art. No. 11.307, 11.309,
11.310, 11.405
Art. No. 11.311
Weight in kg: alumin.0.002

Push-on sleeve
for frame pivots
Art. No. 11.235, 11.236,
for steel ball bearing
Art. No. 11.006
Weight in kg: alumin.0.002



**Frame pivot for 120 mm
type frame pocket,**
door weight max. 55 kg
Art. No. 11.308
Weight in kg: alumin.0.071

**Frame pivot for 120 mm
type frame pocket,**
stainless steel,
door weight max. 55 kg
Art. No. 11.306
Weight in kg: 0.105

**Frame pivot for 120 mm
type frame pocket,**
for steel ball bearing,
door weight max. 60 kg
Art. No. 11.248
Weight in kg: 0.048

**Frame pivot for 160 mm
type frame pocket,**
for hinge
Art. No. 11.230, 11.288,
door weight max. 55 kg
Art. No. 11.249
Weight in kg: 0.056

**Frame pivot for VX-frame
pocket,**
plastic bushing, for all
VX-mating portions,
door weight max. 55 kg
Art. No. 11.304
Weight in kg: 0.060

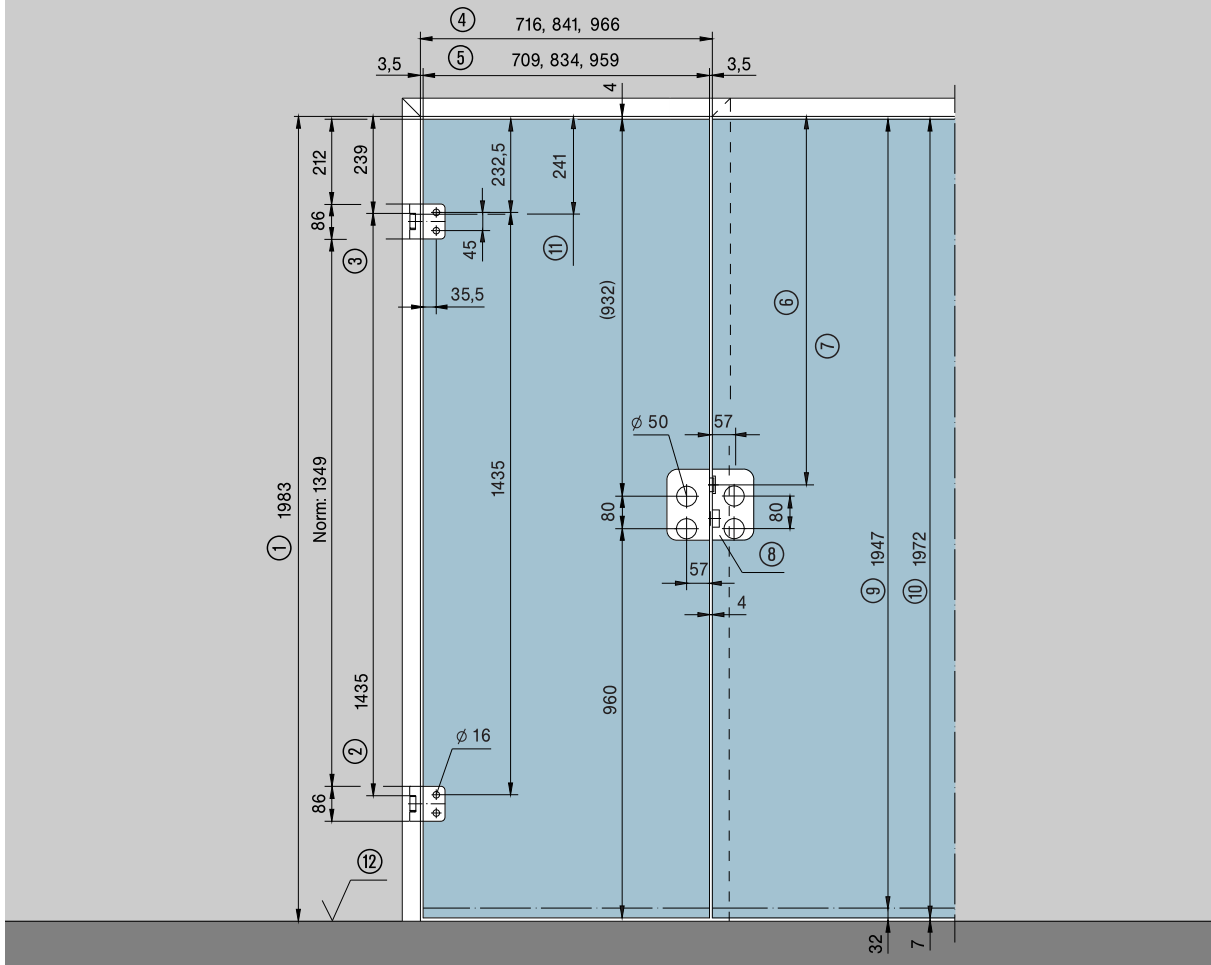
**Frame pivot for VX-frame
pocket,**
for steel ball bearing, for all
VX-mating portions,
door weight max. 60 kg
Art. No. 11.305
Weight in kg: 0.050

Further accessories page 70.

* nicht verwendbar mit Art. Nr. 11.230 in Oberfläche Niro matt (700)
* not usable with Art. No. 11.230 with finish satin stainless steel (700)
** nicht verwendbar mit Art. Nr. 11.234 in Oberfläche Niro matt (700)
** not usable with Art. No. 11.234 with finish satin stainless steel (700)

Einbaumaße für Rahmenteile Seite 61

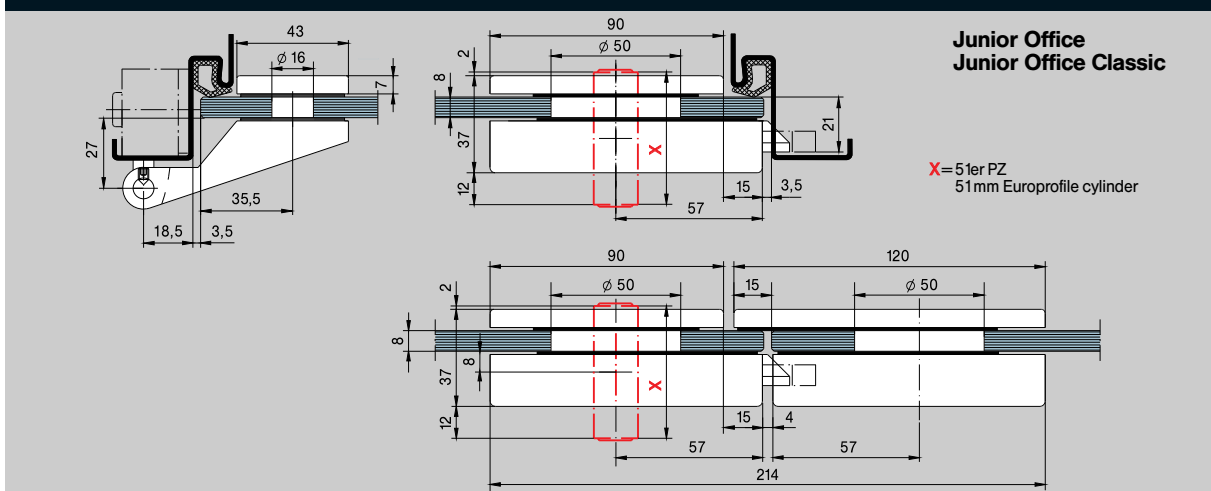
Construction dimensions for frame pivots page 61



- | | | | |
|-----------------------------------|-----------------------------------|-----------------------------------------|----------------------------------|
| ① Zargenfalzmaß | ⑧ Gegenkasten | ① Frame rebate height | ⑧ Strike box |
| ② Auflage Band nach DIN 18 111 | ⑨ Glasmaß Typ S | ② Standard hinge support to DIN 18 111 | ⑨ Glass height (type S) |
| ③ Auflage Band | ⑩ Glasmaß Typ N | ③ Standard hinge support | ⑩ Glass height (type N) |
| ④ Zargenfalzmaß | ⑪ Bandbezugslinie nach DIN 18 268 | ④ Frame rebate width | ⑪ Hinge datum line to DIN 18 268 |
| ⑤ Glasmaß | ⑫ Oberkante Fertigfußboden (OKFF) | ⑤ Glass width | ⑫ Finished floor level (FLL) |
| ⑥ Mitte Falleneinlass | | ⑥ Centre lock bolt | |
| ⑦ Norm 908 mm bei Türhöhe 1972 mm | | ⑦ Usually 908 mm for doors 1972 mm high | |

Schnitt

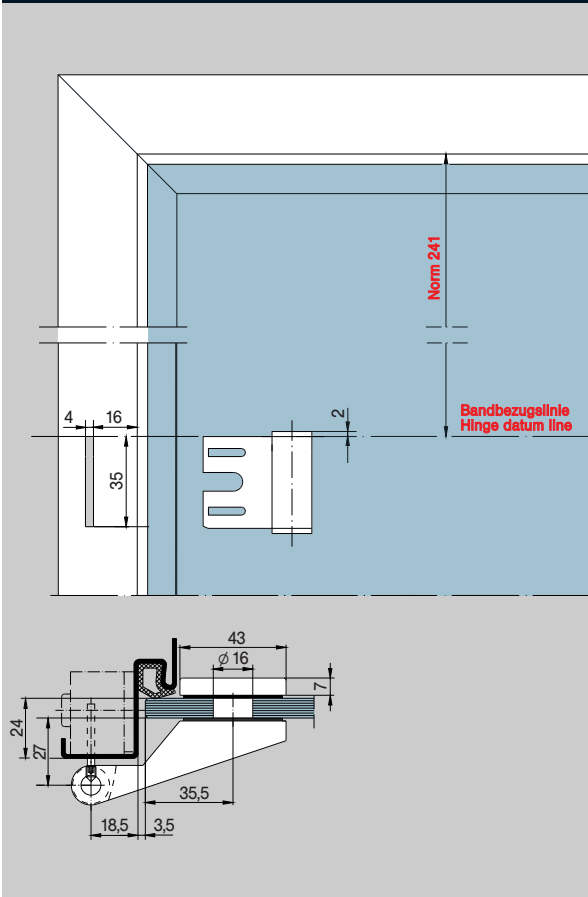
Section



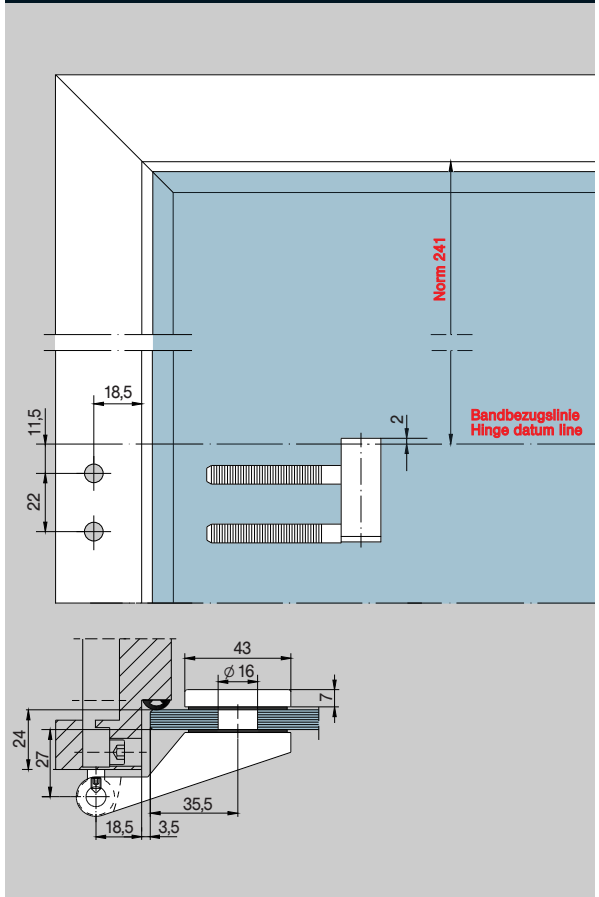
Junior Office
Junior Office Classic

X = 51er PZ
51mm Europrofile cylinder

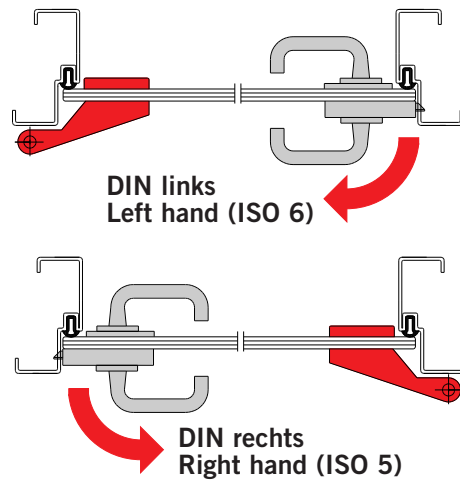
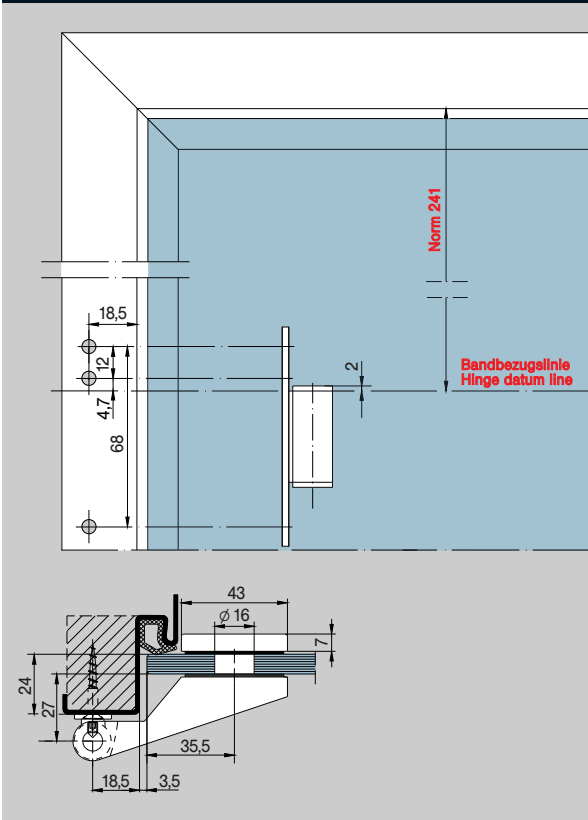
Rahmenteil für Stahlzarge Frame pivot for steel frames



Rahmenteil für Holz zarge Frame pivot for wooden frames

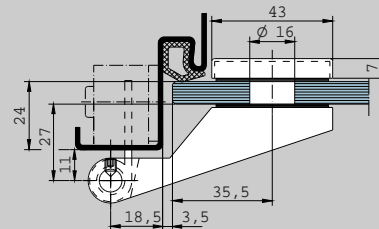
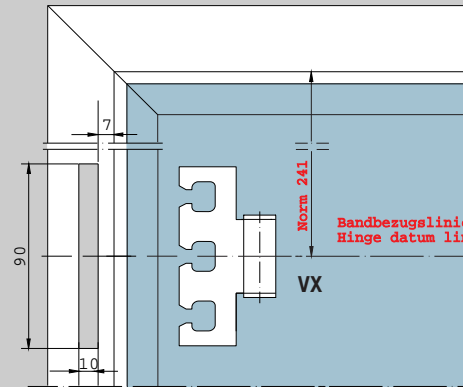
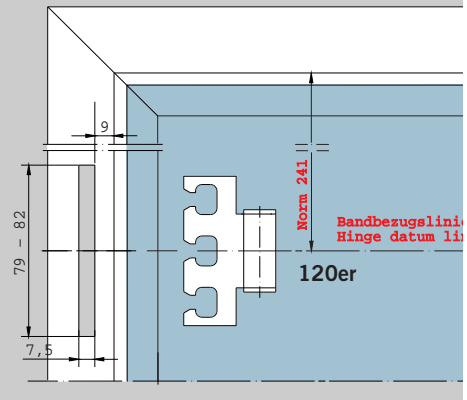
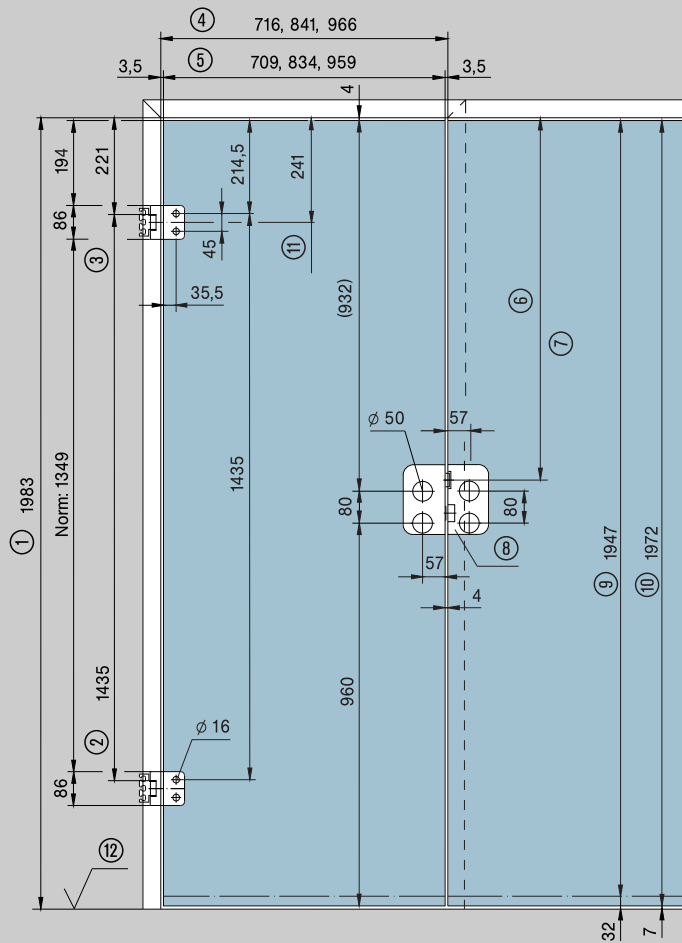


Aufschraub-Rahmenteil Screw on frame pivot



Rahmenteil für 120er/VX Zargentasche

Frame pivot for 120 mm/VX type frame pocket



- ① Zargenfalzmaß
- ② Auflage Band nach DIN 18 111
- ③ Auflage Band
- ④ Zargenfalzmaß
- ⑤ Glasmaß
- ⑥ Mitte Falleneinlass Norm 908 mm bei Türhöhe 1972 mm

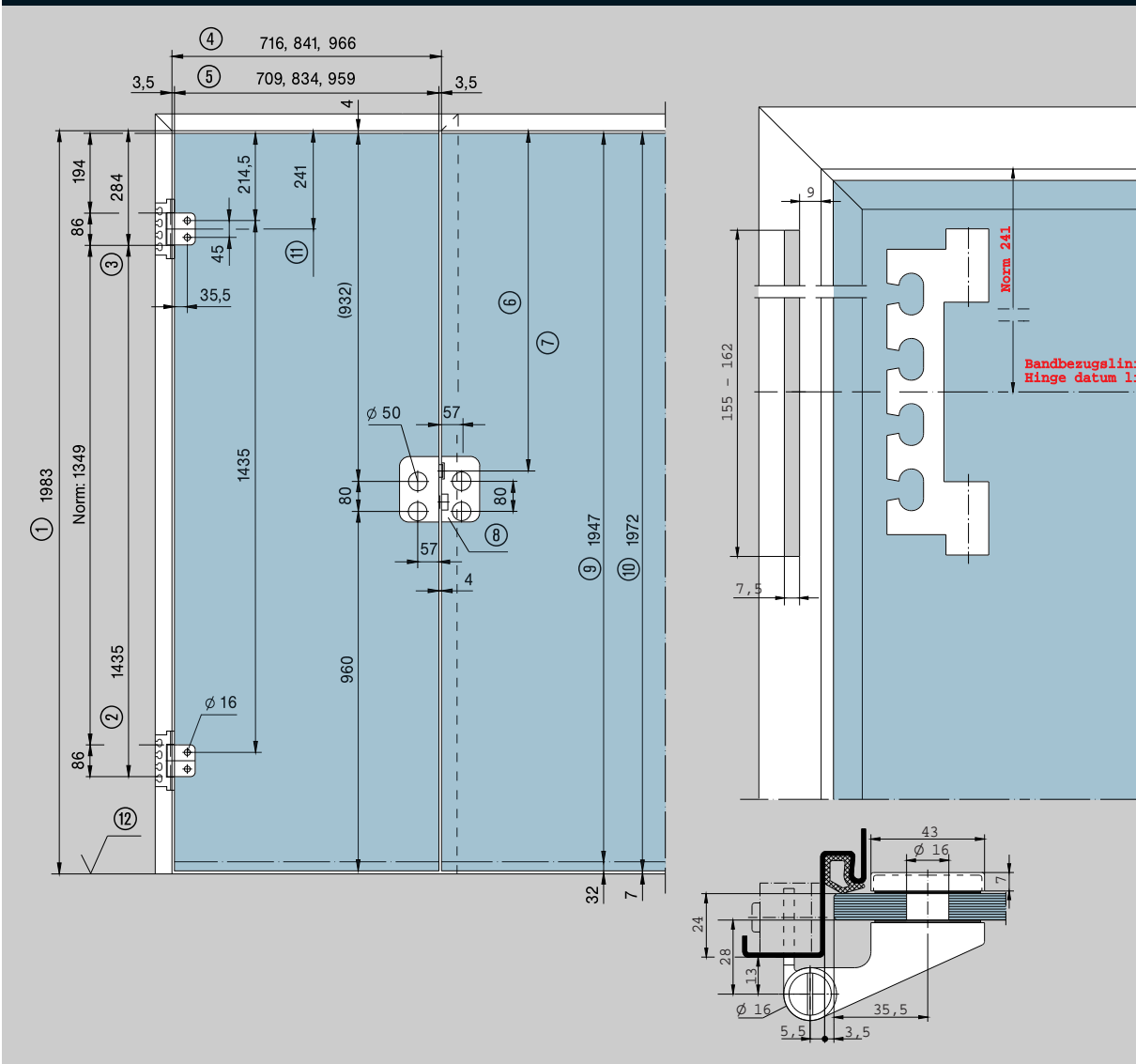
- ⑥ Gegenkasten
- ⑨ Glasmaß Typ S
- ⑩ Glasmaß Typ N
- ⑪ Bandbezugslinie nach DIN 18 268
- ⑫ Oberkante Fertigfußboden (OKFF)

- ① Frame rebate height
- ② Standard hinge support to DIN 18 111
- ③ Standard hinge support
- ④ Frame rebate width
- ⑤ Glass width
- ⑥ Centre lock bolt Usually 908 mm for doors 1972 mm high

- ⑧ Strike box
- ⑨ Glass height (type S)
- ⑩ Glass height (type N)
- ⑪ Hinge datum line to DIN 18 268
- ⑫ Finished floor level (FFL)

Rahmenteil für 160er Zargentasche

Frame pivot for 160 mm type frame pocket



- | | | | |
|-------------------------------------------------------|-----------------------------------|----------------------------------------------------------|----------------------------------|
| ① Zargenfalzmaß | ⑥ Gegenkasten | ① Frame rebate height | ⑧ Strike box |
| ② Auflage Band nach DIN 18 111 | ⑨ Glasmaß Typ S | ② Standard hinge support to DIN 18 111 | ⑨ Glass height (type S) |
| ③ Auflage Band | ⑩ Glasmaß Typ N | ③ Standard hinge support | ⑩ Glass height (type N) |
| ④ Zargenfalzmaß | ⑪ Bandbezugslinie nach DIN 18 268 | ④ Frame rebate width | ⑪ Hinge datum line to DIN 18 268 |
| ⑤ Glasmaß | ⑫ Oberkante Fertigfußboden (OKFF) | ⑤ Glass width | ⑫ Finished floor level (FFL) |
| ⑥ Mitte Falleneinlass Norm 908 mm bei Türhöhe 1972 mm | | ⑥ Centre lock bolt Usually 908 mm for doors 1972 mm high | |



Eine durch die Funktion geprägte Optik zeichnet das DORMA Edelstahl-Innentürband aus. Diverse Spezialbänder auch für zargenunabhängige Situationen, Türschienen und weiteres Zubehör runden das Innentürprogramm ab.

The DORMA stainless steel hinge for internal glass doors stands out for its optical features determined by function. Various special hinges also for door situations independent from rebated frames, as well as door rails and additional accessories complete the range of fittings for internal doors.

Inhalt	Contents
Edelstahl-Innentürband 66	Stainless steel hinge for internal glass doors 66
Spezialbänder 67	Special hinges 67
Türschienen 69	Door rails 69
Feststeller/Zubehör 70	Door bolts/Accessories 70
Türschließer-Befestigung 73	Mounting of door closers 73
Oberflächen und Farben 75	Finishes and colours 75



DORMA
**Spezialbänder/
 Zubehör**
**Special hinges/
 Accessories**

**Edelstahl-Innentürband
für 8 mm und 10 mm Glas**

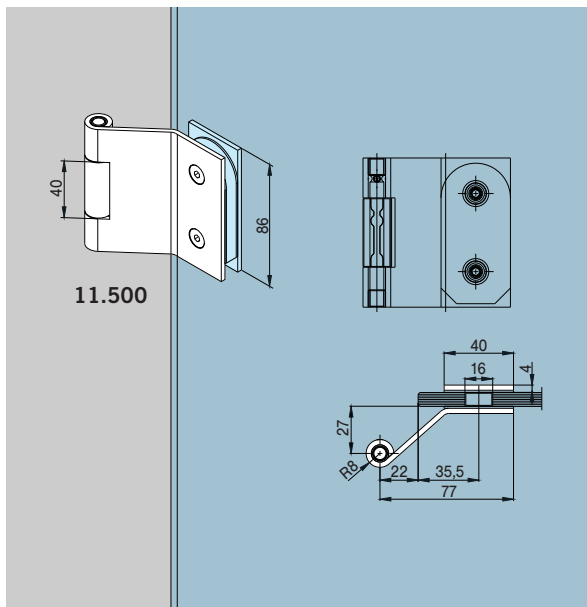
Für 8 mm Glasdicke bei 24 mm Falztiefe bzw.
10 mm Glasdicke bei 26 mm Falztiefe,
Flügelbreite max. 1000 mm

Bänder entsprechen der höchsten Korrosionsschutz-
beständigkeitsklasse (EN 1670, Klasse 4)

Auf Anfrage auch als Version mit abgerundeten Ecken
erhältlich

**Edelstahl-Band für
Rahmenteile**, mit Edelstahl-
Hülse, Edelstahl-Bolzen,
Flügelgewicht max. 55 kg
Art.-Nr. 11.500
Gewicht in kg: ER 0,332

**Edelstahl-Band für
Rahmenteile**, für Falztiefe
40 mm, mit Edelstahl-Hülse,
Edelstahl-Bolzen,
Flügelgewicht max. 45 kg
Art.-Nr. 11.502 (ohne Abb.)
Gewicht in kg: ER 0,371



**Stainless steel hinge for internal glass doors
for 8 mm and 10 mm glass**

For 8 mm glass thickness/24 mm rebate depth,
10 mm glass thickness/26 mm rebate depth resp.,
max. door width 1000 mm

Hinges meet highest corrosion resistance
(EN 1670, class 4)

Versions with rounded angles also available on request

**Stainless steel hinge for
frame pivot**, with stainless
steel sleeve, stainless steel
pin, door weight max. 55 kg
Art. No. 11.500
Weight in kg: 0.332

**Stainless steel hinge for
frame pivot**, for rebate depth
40 mm, with stainless steel
sleeve, stainless steel pin,
door weight max. 45 kg
Art. No. 11.502
(not illustr.)
Weight in kg: 0.371

Hinweis:
Anwendungen/Glasbearbei-
tung wie bei Junior Office
und Junior Office Classic
(siehe Seite 60 – 63)

Rahmenteile zu finden auf
Seiten 58 und 59.

Please note:
Applications/glass pre-
paration like Junior Office
and Junior Office Classic
(see pages 60 – 63)

Frame pivots on
pages 58 and 59.

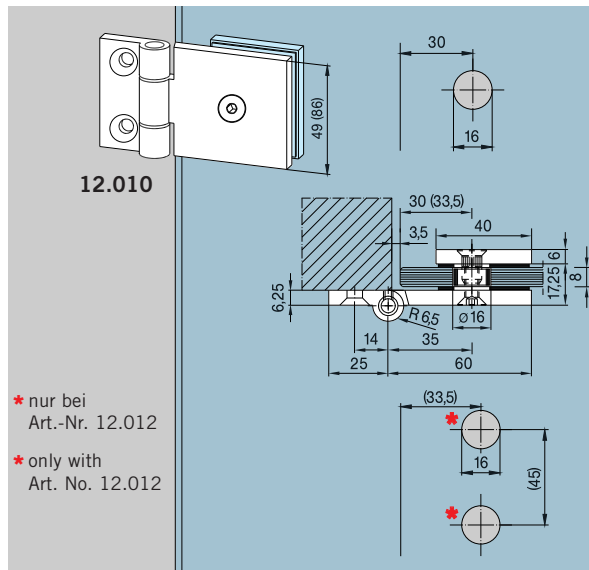
Türbänder für 8 mm Glasdicke

Hinges for 8 mm glass thickness

Anschraubband ohne Kappen,
49 mm, Edelstahl-Bolzen,
Kunststoffbuchsen,
Flügelgewicht max. 30 kg
Art.-Nr. 12.010
Gewicht in kg: LM 0,130

Anschraubband mit 3 Kappen,
49 mm, Edelstahl-Bolzen,
Kunststoffbuchsen,
Flügelgewicht max. 30 kg
Art.-Nr. 12.011 (ohne Abb.)
Gewicht in kg: LM 0,152

**Anschraubband mit Kappe auf
Gegenplatte,** 86 mm,
Edelstahl-Bolzen,
Kunststoffbuchsen,
Flügelgewicht max. 45 kg
Art.-Nr. 12.012 (ohne Abb.)
Gewicht in kg: LM 0,215



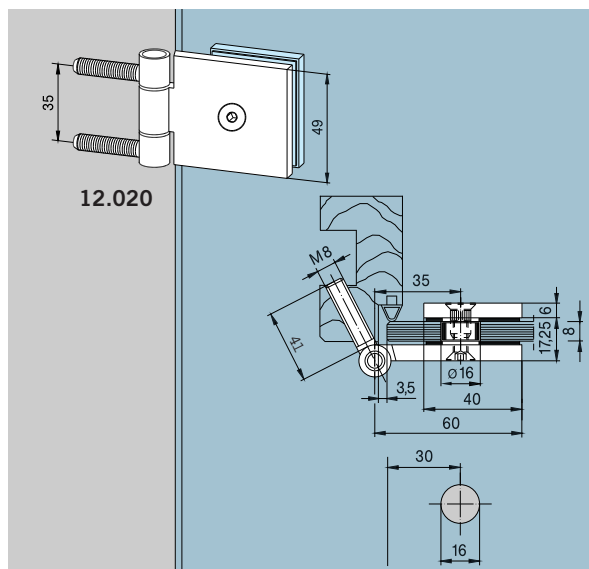
Screw-on hinge without covers,
49 mm, stainless steel pin,
plastic bushing,
door weight max. 30 kg
Art. No. 12.010
Weight in kg: alumin.0.130

Screw-on hinge with 3 covers,
49 mm, stainless steel pin,
plastic bushing,
door weight max. 30 kg
Art. No. 12.011
(not illustr.)
Weight in kg: alumin.0.152

**Screw-on hinge with cover for
clamping plate,** 86 mm,
stainless steel pin, plastic bushing,
door weight max. 45 kg
Art. No. 12.012
(not illustr.)
Weight in kg: alumin.0.215

Einschraubband ohne Kappen,
49 mm, Edelstahl-Bolzen,
Kunststoffbuchsen,
Rahmenteil Stahl verzinkt,
Flügelgewicht max. 30 kg
Art.-Nr. 12.020
Gewicht in kg: LM 0,147

**Einschraubband mit
2 Kappen,**
49 mm, Edelstahl-Bolzen,
Kunststoffbuchsen,
Rahmenteil Stahl verzinkt,
Flügelgewicht max. 30 kg
Art.-Nr. 12.021 (ohne Abb.)
Gewicht in kg: LM 0,174



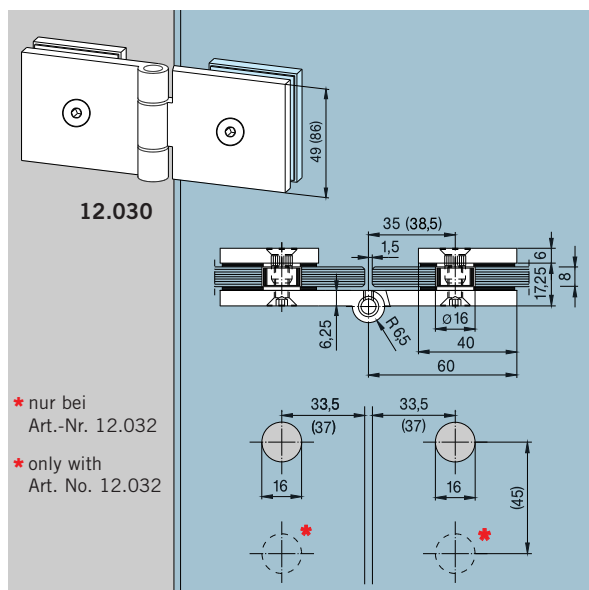
Screw-in hinge without covers,
49 mm, stainless steel pin,
plastic bushing, frame pivot
zinc plated steel,
door weight max. 30 kg
Art. No. 12.020
Weight in kg: alumin.0.147

Screw-in hinge with 2 covers,
49 mm, stainless steel pin,
plastic bushing, frame pivot
zinc plated steel,
door weight max. 30 kg
Art. No. 12.021
(not illustr.)
Weight in kg: alumin.0.174

Scharnierband ohne Kappen,
49 mm, Edelstahl-Bolzen,
Kunststoffbuchsen,
Flügelgewicht max. 30 kg
Art.-Nr. 12.030
Gewicht in kg: LM 0,208

Scharnierband mit 4 Kappen,
49 mm, Edelstahl-Bolzen,
Kunststoffbuchsen,
Flügelgewicht max. 30 kg
Art.-Nr. 12.031 (ohne Abb.)
Gewicht in kg: LM 0,243

**Scharnierband mit Kappen
auf Gegenplatte,**
86 mm, Edelstahl-Bolzen,
Kunststoffbuchsen,
Flügelgewicht max. 45 kg
Art.-Nr. 12.032 (ohne Abb.)
Gewicht in kg: LM 0,344



Double hinge without covers,
49 mm, stainless steel pin,
plastic bushing,
door weight max. 30 kg
Art. No. 12.030
Weight in kg: alumin.0.208

Double hinge with 4 covers,
49 mm, stainless steel pin,
plastic bushing,
door weight max. 30 kg
Art. No. 12.031
(not illustr.)
Weight in kg: alumin.0.243

**Double hinge with covers
for clamping plates,**
86 mm, stainless steel pin,
plastic bushing,
door weight max. 45 kg
Art. No. 12.032
(not illustr.)
Weight in kg: alumin.0.344

Eckbänder, paarweise,
mit freier unterer bzw. oberer
und seitlicher Glaskante,
höhenverstellbar,
erweiterte Farbpalette,
Flügelgewicht max. 35 kg

für 8 mm Glasdicke

Art.-Nr. 12.001

für 10 mm Glasdicke

Art.-Nr. 12.009

Gewicht in kg: LM 0,588
MS 1,006

Paar Boden- bzw. Deckenlager
für Eckbänder, Messing matt
verchromt, Edelstahl-Bolzen

Art.-Nr. 12.016

Gewicht in kg: 0,182

Stück Boden/Deckenlager
links unten/rechts oben

Art.-Nr. 12.014

Gewicht in kg: 0,091

Stück Boden/Deckenlager
rechts unten/links oben

Art.-Nr. 12.015

Gewicht in kg: 0,091

Seitenlager für Eckbänder,
Messing matt verchromt,
Edelstahl-Bolzen

Art.-Nr. 12.003

Gewicht in kg: 0,132

Einschraubbolzen, Edelstahl

Art.-Nr. 12.004

Gewicht in kg: 0,048

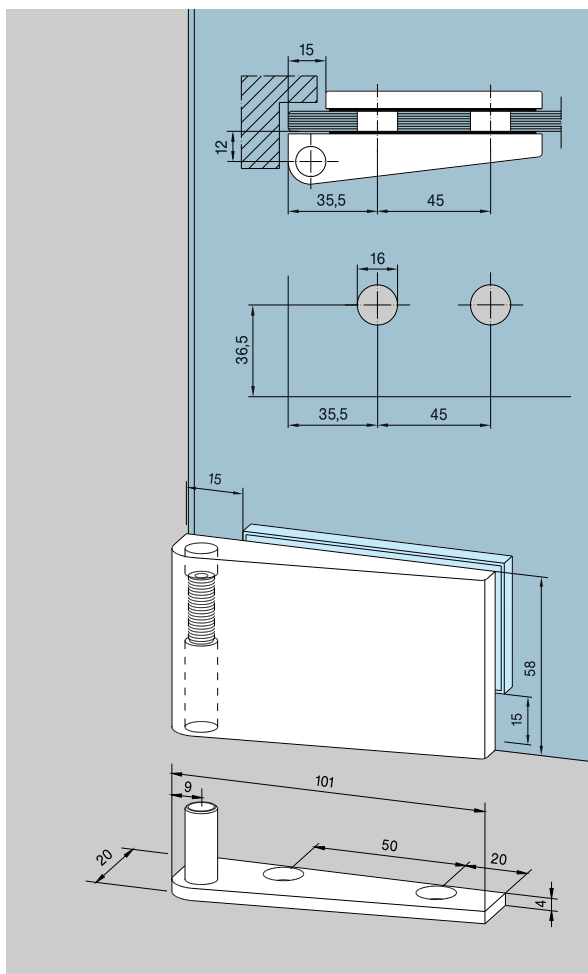
Eckbänder-Set,
für 8 und 10 mm Glasdicke,
mit freier unterer bzw. oberer
und seitlicher Glaskante
(Glasbearbeitung wie
Art.-Nr. 12.001)

bestehend aus
1 Bodenlager, 1 unterem
Eckband (höhenverstellbar),
1 Deckenlager,
1 oberem Eckband,
Flügelgewicht max. 80 kg
Flügelbreite max. 1100 mm

Art.-Nr. 12.040 L (wie Abb.)

Art.-Nr. 12.041 R

Gewicht in kg: LM 0,825



Corner hinges, pairs,
with free glass edge (for rebate)
on top resp. underneath and
at side, height adjustable,
extended colour options,
door weight max. 35 kg

for 8 mm glass thickness

Art. No. 12.001

for 10 mm glass thickness

Art. No. 12.009

Weight in kg: alumin. 0.588
brass 1.006

Pair of floor and top pivot
for corner hinges, brass satin
chromed, stainless steel pin

Art. No. 12.016

Weight in kg: 0.182

Piece of floor socket/top pivot
left bottom/top right

Art. No. 12.014

Weight in kg: 0.091

Piece of floor socket/top pivot
right bottom/top left

Art. No. 12.015

Weight in kg: 0.091

Frame fixed pivot for corner
hinges, brass satin chromed,
stainless steel pin

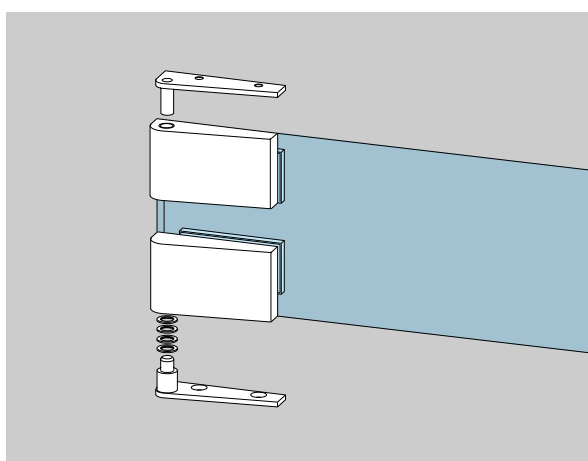
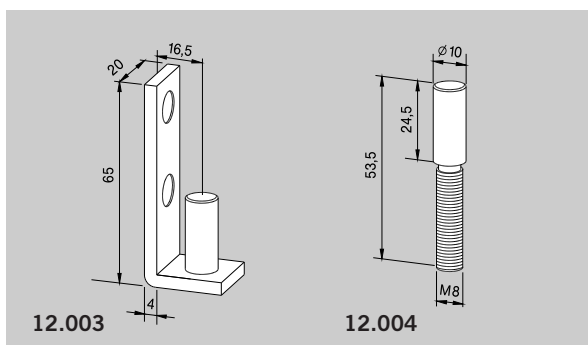
Art. No. 12.003

Weight in kg: 0.132

Screw-in pivot, stainless steel

Art. No. 12.004

Weight in kg: 0.048



Set of corner hinges,
for 8 and 10 mm glass
thickness with free glass
edge (for rebate) on top resp.
underneath and at side
(Glass preparation like
Art. No. 12.001)

consisting of
1 floor pivot, 1 bottom corner
hinge (height adjustable),
1 top pivot, 1 top corner
hinge, door weight max. 80 kg
door width max. 1100 mm

Art. No. 12.040 L

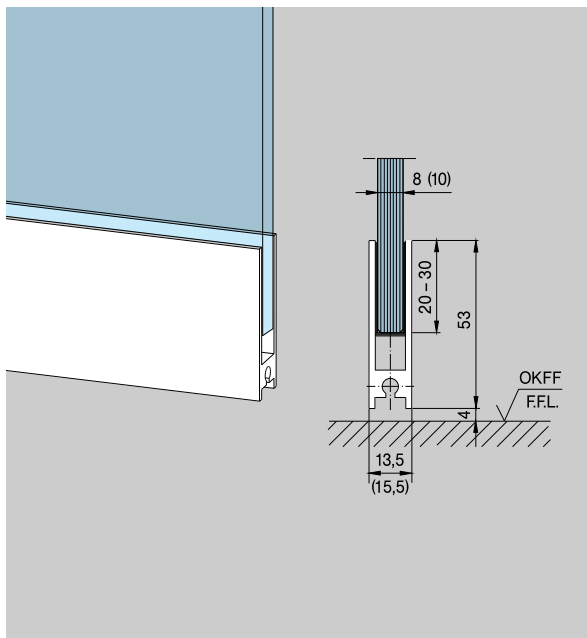
Art. No. 12.041 R

Weight in kg: alumin. 0.825

Türschienen für 8 mm und 10 mm Glasdicke

Türschiene zum Aufstecken, mit beidseitigem Kunststoff-Abschluss

- Normmaß 834 mm
- 8 mm Glasdicke
- Art.-Nr. 12.102**
- 10 mm Glasdicke
- Art.-Nr. 12.122**
- Normmaß 959 mm
- 8 mm Glasdicke
- Art.-Nr. 12.103**
- 10 mm Glasdicke
- Art.-Nr. 12.123**
- Lagerlänge 1200 mm
- 8 mm Glasdicke
- Art.-Nr. 12.104**
- 10 mm Glasdicke
- Art.-Nr. 12.124**
- Fixlängen bis 1200 mm
- 8 mm Glasdicke
- Art.-Nr. 12.100**
- 10 mm Glasdicke
- Art.-Nr. 12.120**
- Gewicht in kg/m: LM 0,833

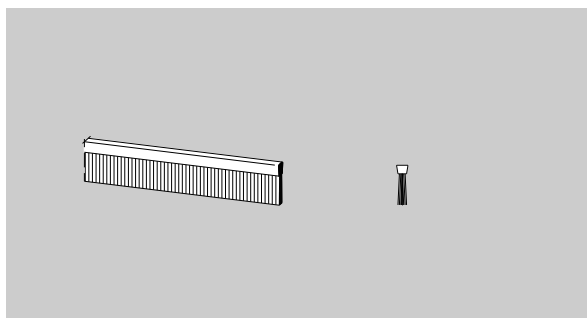


Door rails for 8 mm and 10 mm glass thickness

Door rail, push on fit, with pair of plastic end caps

- norm length 834 mm
- 8 mm glass thickness
- Art. No. 12.102**
- 10 mm glass thickness
- Art. No. 12.122**
- norm length 959 mm
- 8 mm glass thickness
- Art. No. 12.103**
- 10 mm glass thickness
- Art. No. 12.123**
- stock length 1200 mm
- 8 mm glass thickness
- Art. No. 12.104**
- 10 mm glass thickness
- Art. No. 12.124**
- fix length 1200 mm
- 8 mm glass thickness
- Art. No. 12.100**
- 10 mm glass thickness
- Art. No. 12.120**
- Weight in kg/m: alumin. 0.833

- Dichtungsbürste** zum Einschieben in Türschienen, mit Kunststoffborsten, 5 mm vorstehend,
- Lagerlänge 1000 mm
- Art.-Nr. 12.115**
- Lagerlänge 2000 mm
- Art.-Nr. 12.110**
- Fixlängen bis 1200 mm
- Art.-Nr. 12.111**
- Gewicht in kg: 0,140



- Brush seal** slides into rail profile, with plastic brush, 5 mm projection,
- stock length 1000 mm
- Art. No. 12.115**
- stock length 2000 mm
- Art. No. 12.110**
- fix length 1200 mm
- Art. No. 12.111**
- Weight in kg: 0.140

- Abschluss**, Kunststoff, schwarz, für 8 mm Glasdicke
- Art.-Nr. 12.106** (ohne Abb.)
- Kunststoff, weiß, für 8 mm Glasdicke
- Art.-Nr. 12.107** (ohne Abb.)
- Gewicht in kg: 0,001
- Abschluss**, Kunststoff, schwarz, für 10 mm Glasdicke
- Art.-Nr. 12.108** (ohne Abb.)
- Kunststoff, weiß, für 10 mm Glasdicke
- Art.-Nr. 12.109** (ohne Abb.)
- Gewicht in kg: 0,001

- Plastic end cap**, black, for 8 mm glass thickness
- Art. No. 12.106** (not illustr.)
- white, for 8 mm glass thickness
- Art. No. 12.107** (not illustr.)
- Weight in kg: 0.001
- Plastic end cap**, black, for 10 mm glass thickness
- Art. No. 12.108** (not illustr.)
- white, for 10 mm glass thickness
- Art. No. 12.109** (not illustr.)
- Weight in kg: 0.001

Türschielen mit automatischer Dichtung / Door rails with automatic seals

Türschiene mit absenkbarer Dichtung zum Aufstecken
Door rail with automatic seal, push on fit

Längen Lengths	Art.-Nr. Art. No.			
	8 mm Glas 8 mm glass thickness		10 mm Glas 10 mm glass thickness	
	DIN L	DIN R	DIN L	DIN R
834 mm	12.202	12.203	12.212	12.213
959 mm	12.204	12.205	12.214	12.215
Fixmaß bis 1200 mm Fix length up to 1200 mm	12.200	12.201	12.210	12.211

Gewicht in kg/m: LM 1,559

Weight in kg/m: alumin. 1.559

Planet Absenkdichtung
Automatic Seal Planet
KG D 8 / KG D 10

Längen Lengths	Art.-Nr. Art. No.	
	8 mm Glas 8 mm glass thickness	10 mm Glas 10 mm glass thickness
	KG D 8	KG D 10
834 mm	12.230	12.231
959 mm	12.235	12.236
1084 mm	12.245	12.246
1209 mm	12.240	12.241

Gewicht in kg/m: LM 0,771

Weight in kg/m: alumin. 0.771

Planet Absenkdichtung
Automatic Seal Planet
KG-U

Längen Lengths	Art.-Nr. Art. No.
	≥ 12 mm Glas ≥ 12 mm glass thickness
	KG-U
834 mm	12.233
959 mm	12.238
1084 mm	12.248
1209 mm	12.243

Gewicht in kg/m: LM 0,692

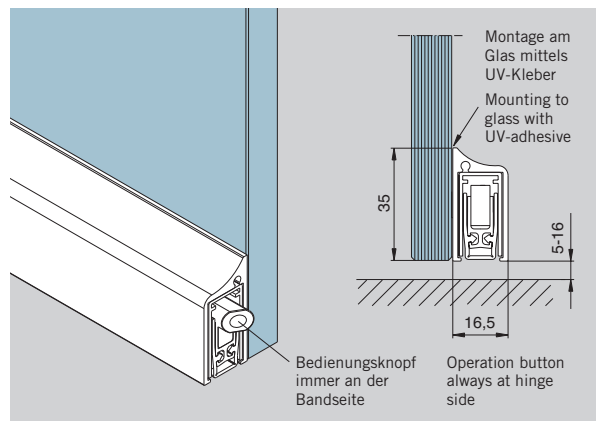
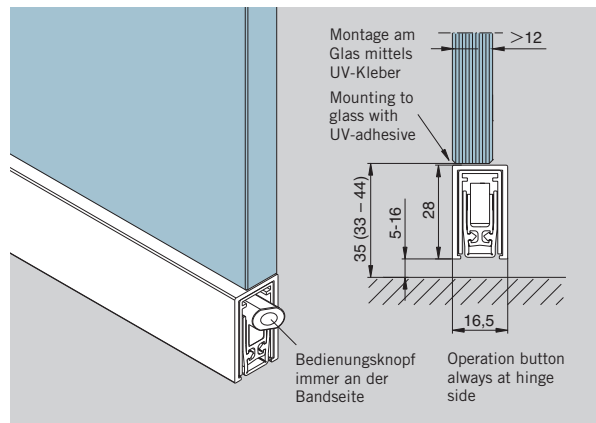
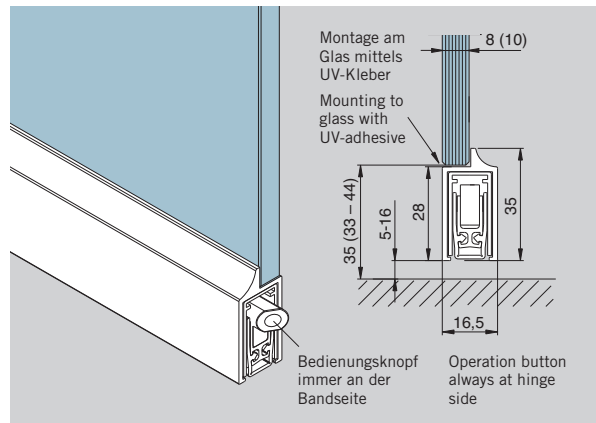
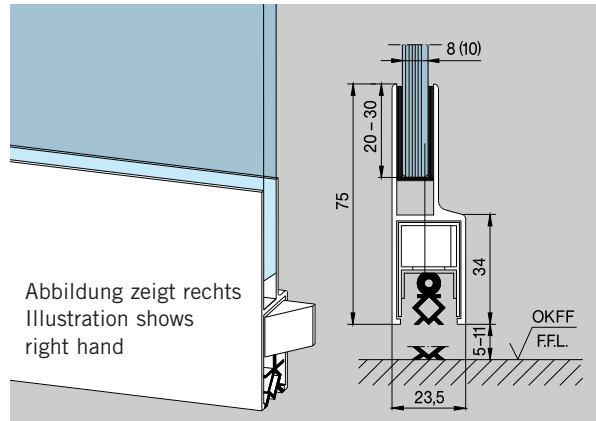
Weight in kg/m: alumin. 0.692

Planet Absenkdichtung
Automatic Seal Planet
KG-S

Längen Lengths	Art.-Nr. Art. No.
KG-S	
834 mm	12.232
959 mm	12.237
1084 mm	12.247
1209 mm	12.242

Gewicht in kg/m: LM 0,789

Weight in kg/m: alumin. 0.789

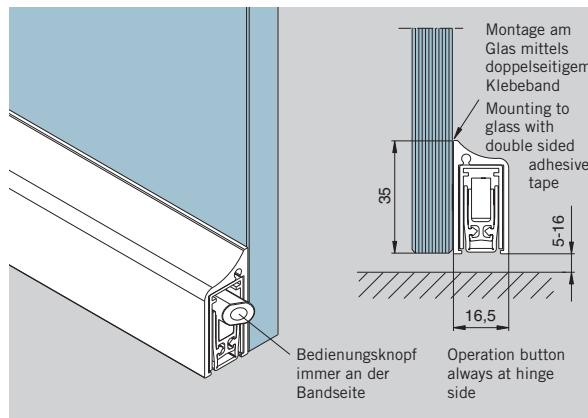


Türschiene mit automatischer Dichtung / Door rails with automatic seals

Planet Absenkung
Komplett-Set inklusive doppel-
seitigem Klebeband
Automatic Seal Planet
Complete set with double sided
adhesive tape
KG-SM

Längen Lengths	Art.-Nr. Art. No.
	KG-SM
834 mm	12.234
959 mm	12.239
1084 mm	12.249

Gewicht in kg/m: LM 0,789
 Weight in kg/m: alumin. 0.789

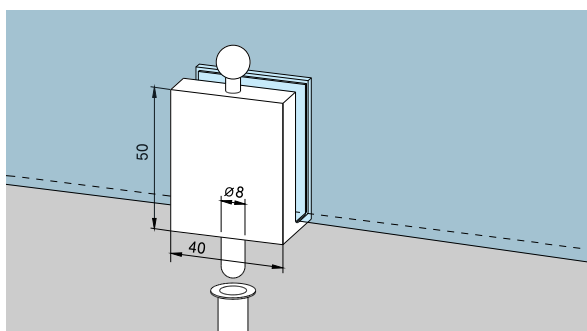


Feststellriegel

Door bolts

Überschub-Feststellriegel,
 für 8 mm Glasdicke,
 mit Bodenbuchse
Art.-Nr. 12.301
 Gewicht in kg: LM 0,121

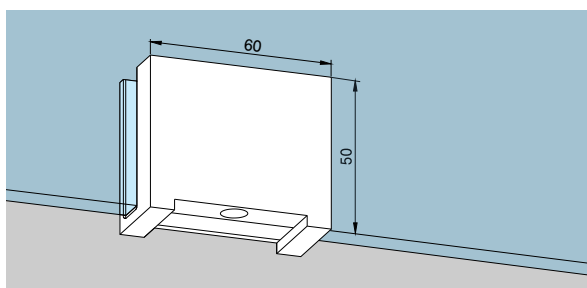
Überschub-Feststellriegel,
 für 10 mm Glasdicke,
 mit Bodenbuchse
Art.-Nr. 12.302
 Gewicht in kg: LM 0,113



Slide over door bolt,
 for 8 mm glass thickness,
 with floor socket
Art. No. 12.301
 Weight in kg: alumin.0.121

Slide over door bolt,
 for 10 mm glass thickness,
 with floor socket
Art. No. 12.302
 Weight in kg: alumin.0.113

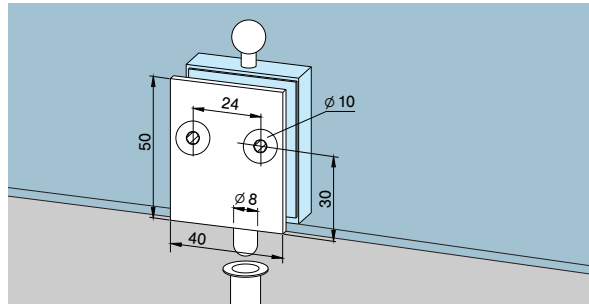
Überschub-Gegenkasten,
 für 8 mm Glasdicke,
 zu Überschub-Feststellriegel
Art.-Nr. 12.301
Art.-Nr. 12.314
 für 10 mm Glasdicke,
 zu Überschub-Feststellriegel
Art.-Nr. 12.302
Art.-Nr. 12.317
 Gewicht in kg: LM 0,130



Slide over strike box,
 for 8 mm glass thickness,
 to slide over door bolt
Art. No. 12.301
Art. No. 12.314
 for 10 mm glass thickness,
 to slide over door bolt
Art. No. 12.302
Art. No. 12.317
 Weight in kg: alumin.0.130

Feststellriegel

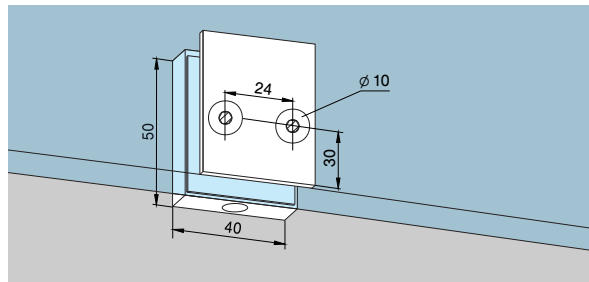
Feststellriegel,
auf Glasbohrung,
für 8 mm Glasdicke
Art.-Nr. 12.312
für 10 mm Glasdicke
Art.-Nr. 12.315
Gewicht in kg: LM 0,121



Door bolts

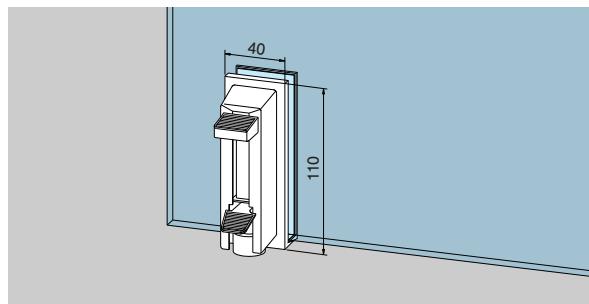
Door bolt,
on glass preparation,
for 8 mm glass thickness
Art. No. 12.312
for 10 mm glass thickness
Art. No. 12.315
Weight in kg: alumin.0.121

Gegenkasten,
auf Glasbohrung, für 8 mm
Glasdicke, zu Feststellriegel
Art.-Nr. 12.312
Art.-Nr. 12.313
für 10 mm Glasdicke,
zu Feststellriegel
Art.-Nr. 12.315
Art.-Nr. 12.316
Gewicht in kg: LM 0,087



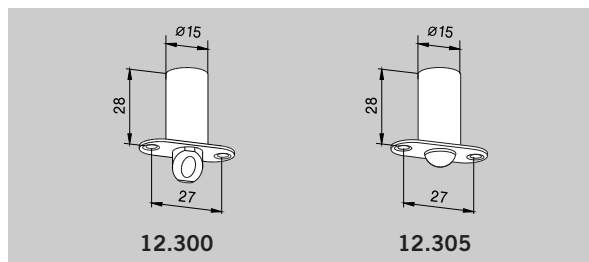
Strike box,
on glass preparation, for 8 mm
glass thickness, to door bolt
Art. No. 12.312
Art. No. 12.313
for 10 mm glass thickness,
to door bolt
Art. No. 12.315
Art. No. 12.316
Weight in kg: alumin.0.087

**Überschub-
Teleskopfeststeller,**
für 8, 10 und
12 mm Glasdicke,
eloxalähnlich lackiert
Art.-Nr. 12.320
Gewicht in kg: LM 0,365



**Slide over telescopic door
bolt,**
for 8, 10 and
12 mm glass thickness,
similar anodised lacquer
Art. No. 12.320
Weight in kg: alumin.0.365

Türschnäpper, Kunststoff
Art.-Nr. 12.300
Gewicht in kg: 0,007

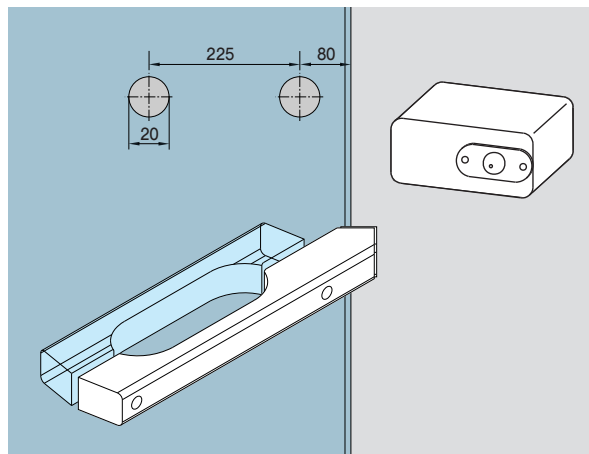


Door catch, plastic
Art. No. 12.300
Weight in kg: 0.007

Türschnäpper,
mit Rundriegel
Art.-Nr. 12.305
Gewicht in kg: 0,007

Door catch,
with round bolt
Art. No. 12.305
Weight in kg: 0.007

Schnappklotz
für Saunatüren
Art.-Nr. 13.006
Gewicht in kg: 0,045



Wooden snapper block
for Sauna
Art. No. 13.006
Weight in kg: 0.045

Holzgriff
für Saunatüren
Art.-Nr. 13.005
Gewicht in kg: 0,267

Wooden handle
for Sauna
Art. No. 13.005
Weight in kg: 0.267

Zubehör für Türschließer TS 73 V (Modell ab Sept. 06)*

Accessories for door closer TS 73 V (Model valid from Sept. 06)*

Scharnierbefestigung
für DORMA TS 73 V,
für Oberlicht

Art.-Nr. 12.330

Gewicht in kg:
LM 0,132

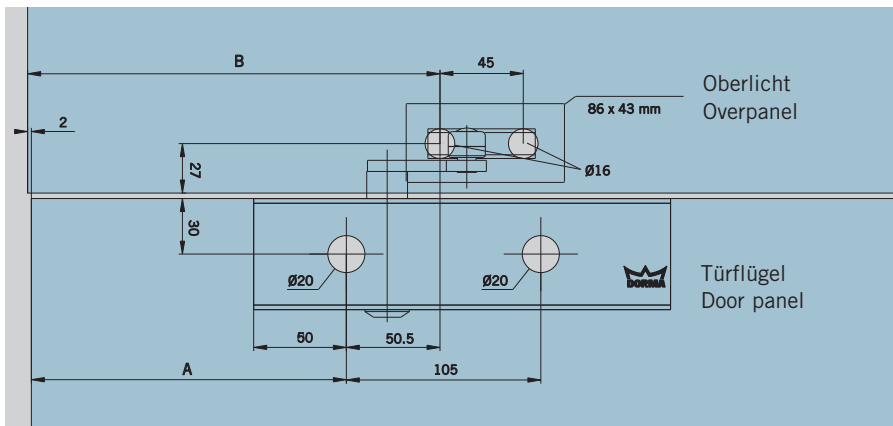
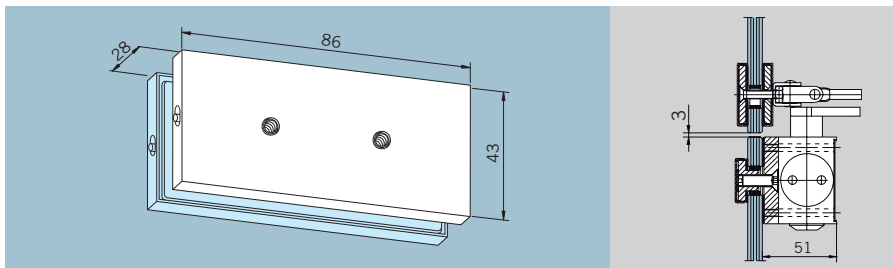
Fixing plate

for DORMA TS 73 V,
closer arm for overpanel

Art. No. 12.330

Weight in kg:
aluminium 0.132

Drehpunkt- Beschlag Pivot point fitting	A	B
EA (AT)	195	248
Universal/EP	245	298
Studio/Junior	170	223
ARCOS Universal	262	315



Befestigungsplatte

225 mm,
für DORMA TS 73 V

Art.-Nr. 12.335

Gewicht in kg:
LM 0,289

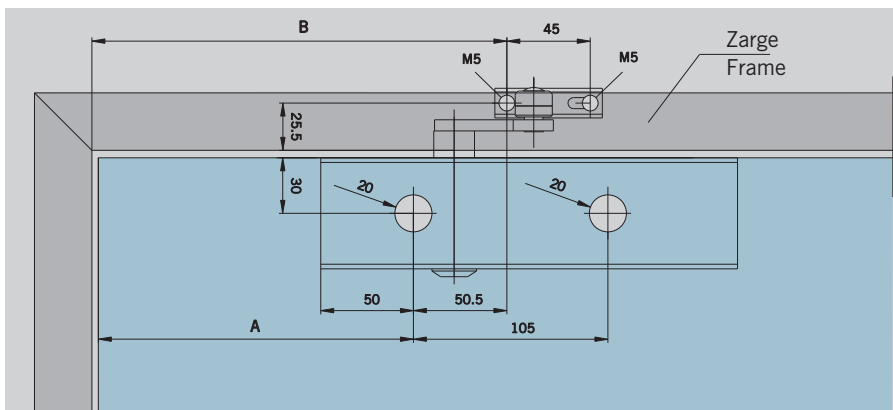
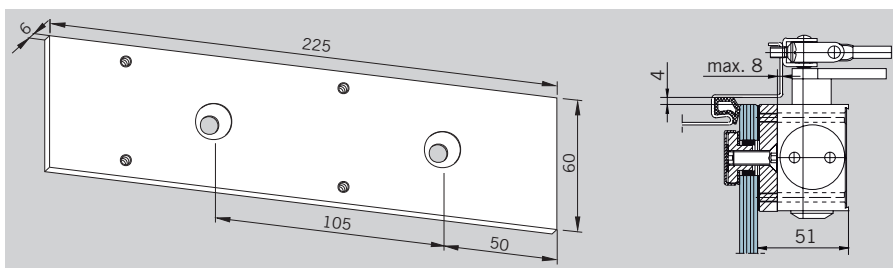
Fixing plate

225 mm,
for DORMA TS 73 V

Art. No. 12.335

Weight in kg:
aluminium 0.289

Drehpunkt- Beschlag Pivot point fitting	A	B
EA (AT)	195	248
Universal/EP	245	298
Studio/Junior	170	223
ARCOS Universal	262	315



Überschubschuh

Lieferung TS 73 V und
Überschubschuh nur über
DORMA, Ennepetal, bzw. den
Baubeschlag-Fachhandel.

Saddle plate

and door closer TS 73 V are
available at DORMA Ennepetal
or at special suppliers for
building hardware.



*Vorgänger auf Anfrage

*Previous model on request

Zubehör für Türschließer TS 92 (Stand 07/02)

Accessories for door closer TS 92 (Issue 07/02)

Oberlichtbefestigung

für Gleitschiene
DORMA TS 92
Art.-Nr. 12.332
Gewicht in kg:
LM 0,265

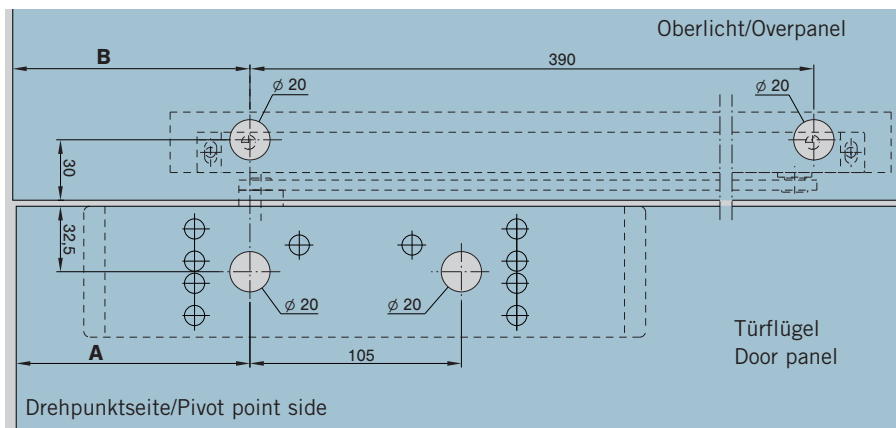
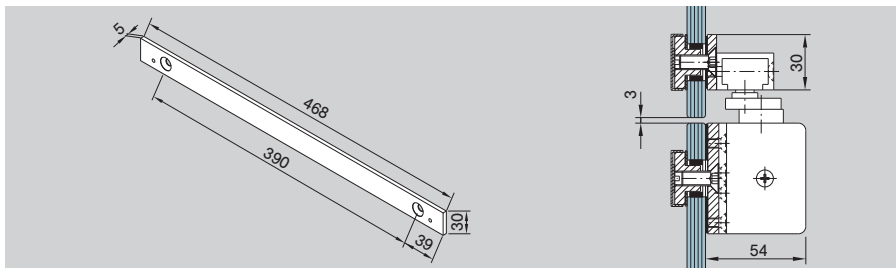
Fixing plate

for DORMA TS 92
slide channel for overpanel

Art. No. 12.332

Weight in kg:
aluminium 0.265

Drehpunkt- Beschlag Pivot point fitting	Maß A	Maß B
EA (AT)/EP	200	202
Universal	250	252
Studio/Junior	148	150
ARCOS Universal	265	267



Befestigungsplatte

279 mm, für DORMA TS 92
(Stand 07/02)
Art.-Nr. 12.334
Gewicht in kg:
LM 0,290

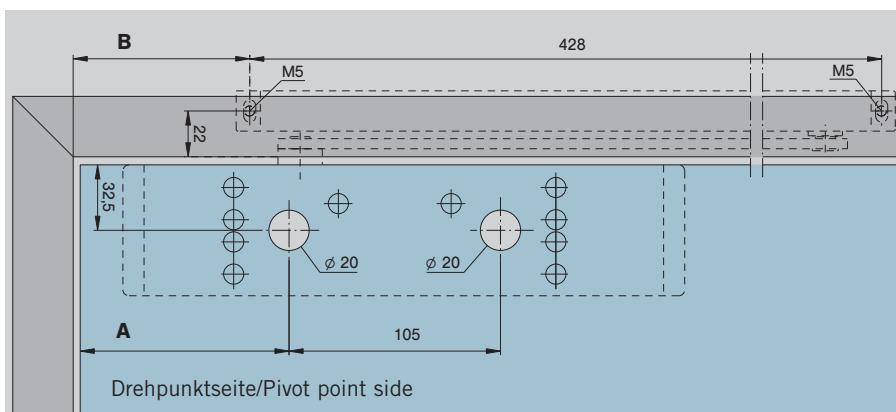
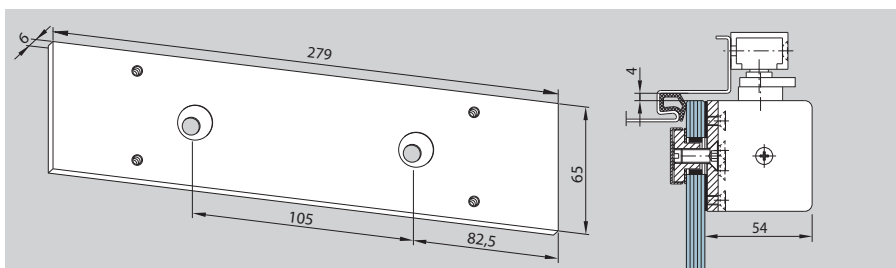
Fixing plate

279 mm, for DORMA TS 92
(Issue 07/02)

Art. No. 12.334

Weight in kg:
aluminium 0.290

Drehpunkt- Beschlag Pivot point fitting	Maß A	Maß B
EA (AT)/EP	200	182
Universal	250	232
Studio/Junior	148	132
ARCOS Universal	265	247



Überschubschuh

Lieferung TS 92 und
Überschubschuh nur über
DORMA, Ennepetal, bzw. den
Baubeschlag-Fachhandel.

Saddle plate

and door closer TS 92 are
available at DORMA Ennepetal
or at special suppliers for
building hardware.



Oberflächen und Farben

Alle gebräuchlichen Ausführungen sind ab Lager in den aufgeführten Materialien und Oberflächen lieferbar. Sonderausführungen sowie Beschläge in Eloxalfarbtönen und Beschichtungen nach Wunsch werden kurzfristig hergestellt.

Finishes and colours

All the common patterns and types are available ex-stock (factory) with the following finishes and colours. Specials and glass assemblies in bespoke colour anodising and powder coating will be prepared promptly.

Standardoberflächen und -farben	Studio Rondo	Studio Classic	Studio Gala	Junior Office	Junior Office Classic	Standard finishes and colours
Leichtmetall, silber eloxiert, LM silber EV1, CO (101)	●	●	●	●	●	Aluminium, silver anodised, EV1, CO (101)
Leichtmetall, neusilber eloxiert, LM silber EV2 (102)	●		●			Aluminium, silver EV2 (102)
Leichtmetall, Silberglanz, LM Silberglanz (103)			●			Aluminium, silver gleaming (103)
Leichtmetall, ähnlich Edelstahl matt eloxiert (107)	●	●	●	●	●	Aluminium, similar stainless steel (107)
Leichtmetall, dunkelbronze eloxiert, LM DB14, MC1003, C34 (108)	●					Aluminium, dark bronze anodised, DB14, MC1003, C34 (108)
Leichtmetall, goldbronze eloxiert (110)	●					Aluminium, gold bronze anodised (110)
Leichtmetall, weiß beschichtet, LM weiß, RAL 9016 (300)	●	●	●	●	●	Aluminium, white powder coated, RAL 9016 (300)
Leichtmetall, messingfarbig eloxiert, LM EV3 (105)	●	●		●	●	Aluminium, brass anodised (105)
Messing, poliert-lackiert MS pol (502)	●		●			Brass, polished varnished (502)
Messing, glanzverchromt (501)	●		●			Brass, polished chrome (501)
Erweiterte Farbpalette (Siehe Hinweis bei den Beschlagmodellen)						Extended range of colours (See accessory descriptions)
Leichtmetall, grau (303)	●			●		Aluminium, grey (303)
Leichtmetall, schwarz (304)	●			●		Aluminium, black (304)
Leichtmetall, braun (305)	●					Aluminium, brown (305)
Leichtmetall, rot (306)	●			●		Aluminium, red (306)
Leichtmetall, weinrot (307)	●					Aluminium, dark red (307)
Leichtmetall, dunkelblau (313)	●					Aluminium, dark blue (313)

Pflege allgemein

Die Oberflächen der Beschläge sind nicht wartungsfrei und sollten gemäß ihrer Ausführung gereinigt werden.
– Für metallische Oberflächen (Eloxaltöne, Edelstahl) bitte nur geeignete Reiniger ohne Scheuermittelanteil verwenden.

– Für lackierte Oberflächen bitte nur entsprechende lösemittelfreie Reiniger verwenden.
– Messing-Oberflächen (ohne Oberflächenschutz) müssen von Zeit zu Zeit mit geeignetem Pflegemittel behandelt werden, um ein Anlaufen zu vermeiden.

General care instructions

The surface finishes of the fittings are not maintenance-free and should be cleaned according to their material and design.
– For metallic surfaces (anodised finishes, stainless steel) please use appropriate cleaning agents without abrasive additives only.

– For varnished surfaces please use appropriate solvent-free cleaning agents only.
– Brass surfaces (without surface protection) have to be treated with an appropriate maintenance agent on occasion, to avoid tarnishing.

Die Druckfarben der Oberflächen sind nicht 100% farbverbindlich.
Angaben über die Beschaffenheit oder Verwendbarkeit von Erzeugnissen bzw. Materialien dienen der Beschreibung. Zusagen in bezug auf das Vorhandensein bestimmter Eigenschaften oder einen bestimmten Verwendungszweck bedürfen stets besonderer schriftlicher Vereinbarungen.

The printed colours indicating the surface finishes are not 100% true, but do provide a useful guide.
Statements made with regard to the nature or use of the products are for the purposes of descriptions. Assent with regard to the existence of particular properties or particular uses always requires special written agreement.



Technische Änderungen vorbehalten.

Subject to change without notice.

Planungshilfe



Zur Planung intelligenter Lösungen mit Glas geben wir Ihnen mit unserer Planungs-Software ein Werkzeug an die Hand, welches die sichere und fachgerechte Konzeption von Glastüren und –Anlagen vereinfacht.

Mit dem Planungstool DGES und der MANET COMPACT Planungshilfe können Sie schnell, sicher und professionell entwerfen und kalkulieren. Die Software liefert Ihnen alle erforderlichen Unterlagen wie u.a. bemaßte technische Zeichnungen, Glasformate und Glasbearbeitungen.

Ihre Vorteile:

- Einfache Handhabung
- Professionelle und fehlerfreie Erstellung von Angeboten
- Schnelle Reaktion auf eingehende Anfragen
- Extrem reduzierter Planungsaufwand, der Zeit und Geld spart

DGES Fittings (für Innentüren und Ganzglas-Anlagen), Art.-Nr. 800.51.248.6.32
DGES HSW (für Horizontale Schiebewände), Art.-Nr. 800.51.246.6.32
DGES Showers (für Ganzglas-Duschsysteme), Art.-Nr. 600.51.600.9.03
MANET COMPACT Planungshilfe (für MANET Dreh- und Schiebetüren), Art.-Nr. 800.51.329.6.32

Planning tool



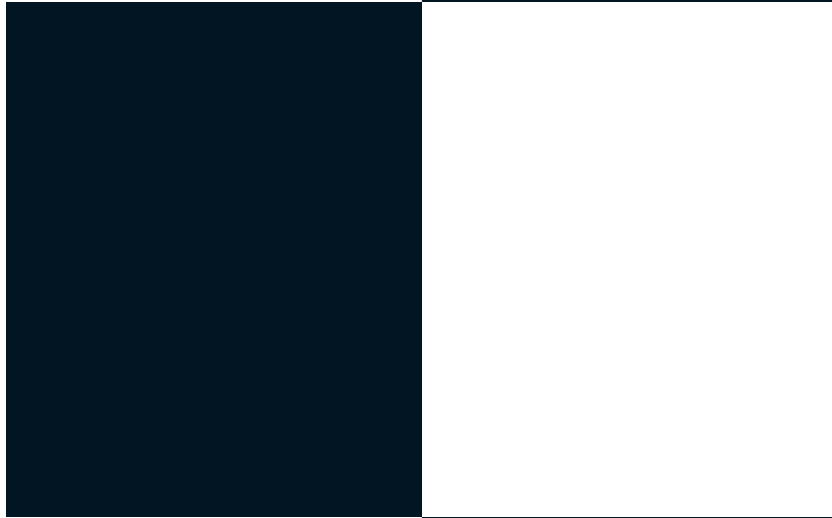
For planning of intelligent glass solutions we offer you several planning tools which allow you to create secure and professional solutions for any kinds of glass doors and toughend glass assemblies.

The planning tools DGES and MANET COMPACT enable you to prepare designs and cost calculations quickly, reliably and professionally. The software provides you with all necessary documentation such as dimensioned technical drawings, glass sizes and preparation measures.

Your benefits:

- Easy to operate
- Professional and error-free preparation of offers
- Rapid response to incoming requests for quotations
- Highly reduced planning costs for time and money savings

DGES Fittings (for internal doors and toughend glass assemblies), Art. No. 800.51.249.6.32
DGES HSW (for horizontal sliding walls), Art. No. 800.51.247.6.32
DGES Showers (for glass shower cubicles), Art. No. 600.51.600.9.03
MANET COMPACT planning tool (for MANET pivoting and sliding doors), Art. No. 800.51.329.6.32



Division Glasbeschlagtechnik
Glass fittings and accessories
DORMA-Glas GmbH
Postfach 32 68
D-32076 Bad Salzuflen
Max-Planck-Straße 33 - 45
D-32107 Bad Salzuflen
Tel. +49 5222 924-0
Fax +49 5222 21009
www.dorma.com