



Einzigartiges Design  
vielseitige Systeme

Unique design  
with in-built system  
versatility

**DORMA**

**ARCOS<sup>®</sup>**

**Universal  
Studio  
Office**



Programmübersicht  
Product range  
4 - 5



**ARCOS  
Universal**  
+ Zubehör  
Accessories

6 - 25



**ARCOS  
Studio**  
+ Zubehör  
Accessories

26 - 43



**ARCOS  
Office**  
+ Zubehör  
Accessories

44 - 61

Hinweise / Hints  
62



## DORMA ARCOS

Einzigartiges Design  
vielseitige Systeme

Unique design  
with in-built system  
versatility

		ARCOS Universal	ARCOS Studio	
Für Anlagen im Außenbereich	For external assemblies	+++		
Für Anlagen im Innenbereich	For internal assemblies	+++	+++	
Für Standard-Ganzglas-Anlagentypen	For standard toughened glass assembly types	+++	+	
Für individuell konzipierte Anlagen mit Abwinklungen, Aussteifungen usw.	For individually designed assemblies with corner fittings, fin fittings etc.	+		
Für Pendeltüren	For double-acting doors	●		
Für Anschlagtüren	For single-acting doors	●	●	
Glasdicken mm	Glass thickness (mm)	8, 10, 12 <sup>1)</sup>	8	
Türflügelgewicht, max. kg	Max. door weight (kg)	100	45	
Türflügelbreite, max. mm	Max. door width (mm)	1100	1000	
Falztiefe, Standard, mm	Frame depth, standard, mm		24 <sup>2)</sup>	
Werkstoffe und Oberflächen siehe Seite	Materials and finishes see pages	9	28	
<b>Schlossstypen</b>	<b>Lock and latch types</b>			
Unverschießbar	Non-locking latch		●	
Unverschießbar, Drücker vorn	Non-locking latch, with levers forward		●	
Für Profilzylinder (PZ) vorgerichtet	Prepared for Europrofile cylinder		●	
Behördenausführung nach DIN 18 251, Klasse 3	Public building type DIN 18 251, Class 3		●	
Vorgerichtet für KABA	Prepared for KABA		●	
Buntbart (BB) mit Wechsel	Warded lever lock with nightlatch function		●	
Buntbart (BB) ohne Wechsel	Warded lever lock without nightlatch function		●	
WC-Ausführung	Bathroom lock function		●	
Gegenkasten für 2-flügelige Tür	Strike box for double doors		●	
<b>Schlossausführungen</b>	<b>Lock designs</b>			
Mit Drückerführung für Türdrücker ohne Rosetten	With follower for door levers without roses		●	
Für Türdrücker mit Rosetten	For door levers with roses		●	
<b>Bandausführungen</b>	<b>Hinge designs</b>			
Für Rahmenteile	For frame pivots		●	
Mit Rahmenteil für Leichtmetallzarge	With frame pivot for aluminium frame		●	
Mit Rahmenteil für Holzzarge	With frame pivot for timber frame		●	
Mit Rahmenteil für Stahlzarge	With frame pivot for steel frame		●	
Für Objektüren	For project doors		●	
Zur Befestigung an Glasseitenteilen	For fixing to side panels		●	
<b>Seite</b>	<b>Page</b>	<b>6</b>	<b>26</b>	



Eckbeschläge  
Patch fittings

DORMA ARCOS  
Universal





## ARCOS Universal + Zubehör Accessories

<b>Inhalt</b>	<b>Contents</b>
Allgemeine Informationen	General information,
Maximalwerte 8	maximum measurements 8
Eckbeschläge	Patch fittings
ARCOS Universal 10	ARCOS Universal 10
Winkel- und Verbindungsbeschläge	Connectors
ARCOS Universal 12	ARCOS Universal 12
Schlösser und Gegenkästen	Locks and strike boxes
ARCOS Universal 13	ARCOS Universal 13
ARCOS Stoßgriffe 16	ARCOS handle bar 16
Zubehör 18	Accessories 18
Glasbearbeitung Beschläge 21	Glass preparation details – Fittings 21
Glasbearbeitung Schlösser 23	Glass preparation details – Locks 23
Einbaudetails 25	Construction details 25

## ARCOS Universal Variantenreiche Vielfalt

Eckbeschläge und Verbindungsbeschläge für Oberlichter und Seitenteile, Aussteifungen für besonders groß dimensionierte Anlagen – für jeden Beschlagtyp wurde die Bogenform des ARCOS Designs optimal umgesetzt. Sich in den Ebenen verändernde Reflexionen lassen Glas und Beschlag als eine harmonische Einheit erscheinen.

### Einfache Glasbearbeitung, sichere Befestigung

Mit den Besonderheiten des Werkstoffes Glas bestens vertraut, hat DORMA-Glas die Beschläge so ausgelegt, dass einfache, schnell herzustellende Glasausschnitte mit zusätzlichen Bohrungen genügen. Ausgefeilte konstruktive Maßnahmen sorgen für große Klemmflächen mit optimaler Klemmwirkung.

### Problemlose Anpassung an übliche Glasdicken

ARCOS Universal-Beschläge werden standardmäßig mit Zwischenlagen für 10 mm Glasdicke geliefert. Mit zusätzlich lieferbaren Zwischenlagen können die Beschläge außerdem auch für 8 oder 12 mm dickes Glas verwendet werden. Einige Beschläge sind direkt für unterschiedliche Glasdicken geeignet.

### Variabler Drehpunkt

Alle Einsätze für Eck- und Oberlichtbeschläge ARCOS Universal sind so konzipiert und ausgeführt, dass der Abstand zwischen Festteil und Türdrehpunkt sowohl 55 als auch 65 mm betragen kann.

### Zuverlässige Gebrauchseigenschaften

Durch qualitativ hochwertige Materialien und solide Ausführung entsprechen die Gebrauchseigenschaften von ARCOS Universal-Beschlägen hohen Anforderungen.

Die Türbeschläge sind so ausgelegt, dass sie auch für große und schwere Türen bis max. 100 kg – das sind Türen mit z. B. 3000 mm Höhe und 1100 mm Breite bei 10 mm Glasdicke – eingesetzt werden können. Für schwerere und breitere Türen bis max. 150 kg und bis max. 1400 mm und für stark frequentierte Türen stehen untere Türschienen mit Stahl-Türhebel zur Verfügung.

### Clipstechnik

Die innovative Clipstechnik der Beschläge erlaubt eine nahezu unsichtbare Befestigung der Kappen auf dem Grundkörper.

### Passendes Schlossprogramm

Das Programm ARCOS Universal umfasst sowohl alle Arten von Beschlägen als auch im gleichen Design gestaltete Schlösser und Gegenkästen mit den unterschiedlichsten Anbringungs-möglichkeiten.

### Kurze Lieferzeiten

Alle gebräuchlichen Modelle und Ausführungen sind ab Lager lieferbar, Sonderausführungen werden kurzfristig hergestellt.

## ARCOS Universal Versatility plus multiplicity

Patch fittings and connector hardware for overpanels and side panels, fin fittings for particularly large systems – with the curved arc motif of the ARCOS design always incorporated in each component. Gentle reflections that change with the planes give both the glass and its fittings the appearance of a harmonious whole.

### Easy glass preparation, secure fixing

DORMA-Glas has an intimate knowledge of the special properties of glass as a building material. This has led to the design of fittings requiring only minimal glass preparation – a quick and easy cut-out with additional holes. Carefully considered and positive measures have been taken to create the maximum clamping surface with optimum clamping efficiency.

### Suitable for common glass thicknesses

ARCOS Universal fittings are supplied as standard with gasket to suit 10 mm glass. For 8 mm and 12 mm glass, correspondingly thicker and thinner gasket is available.

Some patches are even designed to fit directly with different glass thicknesses.

### Variable pivot point

All the inserts for corner and overpanel patches in the ARCOS Universal program have been designed and manufactured to give two options in the pivot point distance from the sidepanel or frame. It can be either 55 mm or 65 mm.

### Reliability built in

Quality materials and thorough workmanship mean that ARCOS's Universal fittings have the features necessary to meet the most demanding of specifications. The fittings are designed to cope with large and heavy doors up to a maximum weight of 100 kg: for instance, a door blade 3 m high by 1.1 m wide, using 10 mm glass is quite possible.

For heavier and wider doors up to a maximum of 150 kg and max. 1400 mm and for high frequented doors, rails with reinforced straps are available.

### Clip-on technique

The innovative clip-on technique incorporated in the hardware ensures that the cover caps can be secured to the basic components so that the fixing is virtually invisible.

### Matching range of locks

The ARCOS Universal range includes every type of accessory, and of course, a variety of locks and strike boxes in a matching design concept, giving the designer plenty of choice from the options available.

### Short delivery times

All the common patterns and types are available ex-stock (factory). Specials will be prepared promptly.



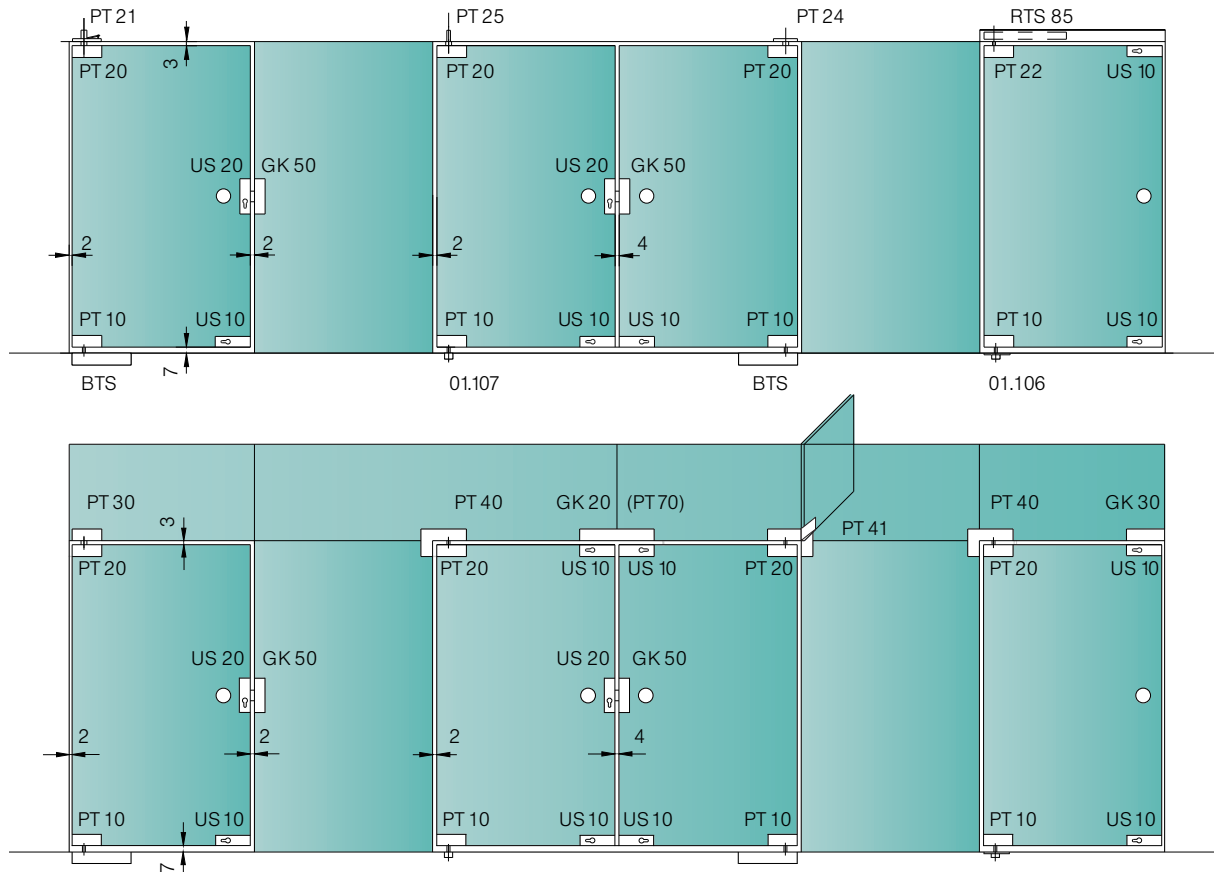


## Typenauswahl

Ganzglas-Anlagen mit zugehörigen Beschlägen und Schlössern. Alle Standard-Anlagentypen siehe Seite 5.

## Type selection

Toughened glass assemblies with fittings and locks. All standard assembly types see page 5.



BTS = Bodentürschließer  
 GK = Schlossgegenkasten  
 PT = Pendeltürbeschlag  
 RTS = Rahmentürschließer  
 US = Schloss

**Anzugsmomente für Befestigungsschrauben**  
 Schrauben M 6: 10 Nm (sw = 4)  
 Schrauben M 6: 15 Nm (sw = 5)  
 Schrauben M 8: 20 Nm (sw = 5)

BTS = Floor spring  
 GK = Strike box  
 PT = Centre hung door fittings  
 RTS = Transom closer  
 US = Lock

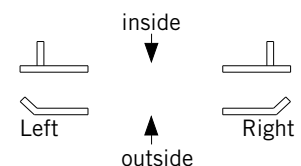
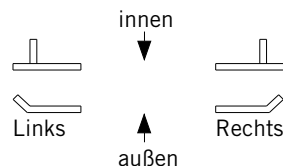
**Torque for fixing screws**  
 Screws M 6: 10 Nm (4 mm)\*  
 Screws M 6: 15 Nm (5 mm)\*  
 Screws M 8: 20 Nm (5 mm)\*  
 \*Allan key size

**Max. Türflügelgewicht und -breite für Beschläge DORMA Universal**  
 max. Türflügelgewicht: 100 kg  
 max. Türflügelbreite: 1100 mm  
 Für Türen mit Gewichten bis 150 kg und Breiten bis 1400 mm ARCOS Türschiene verwenden.

**Hinweis für abgewinkelte Beschläge und Aussteifungen:**  
 „Links“ oder „Rechts“ werden immer von außen mit der Ansicht von oben bestimmt.

**Maximum door weight and width for DORMA Universal fittings**  
 max. door weight: 100 kg  
 max. door width: 1100 mm  
 For door weights up to 150 kg and widths up to 1400 mm, ARCOS door rails should be used.

**Please note: If angle fittings or fin fittings are used:**  
 “Left” or “Right” have to be determined in any case by view from outside and above.



## Farboberflächen

ARCOS Universal ist in folgenden Farboberflächen verfügbar:  
 – Leichtmetall, LM EV 1 deko (114)  
 – Verkehrsweiß (300)  
 – Messing, MS poliert (503)<sup>1)</sup>  
 – Edelstahl Niro matt (700)  
 – Edelstahl Niro poliert (701)  
 Sonderausführungen in Eloxalfarbtönen und Beschichtungen nach Wunsch werden kurzfristig hergestellt.

<sup>1)</sup> Verfügbarkeit auf Anfrage

## Surface finishes

ARCOS Universal is available in the following surface finishes:  
 – Aluminium, EV 1 deko (114)  
 – Traffic-white (300)  
 – Brass polished (503)<sup>1)</sup>  
 – Satin stainless steel (700)  
 – Polished stainless steel (701)  
 Special finishes with anodised colours and other coatings can also be quickly provided on request.

<sup>1)</sup> Availability on request

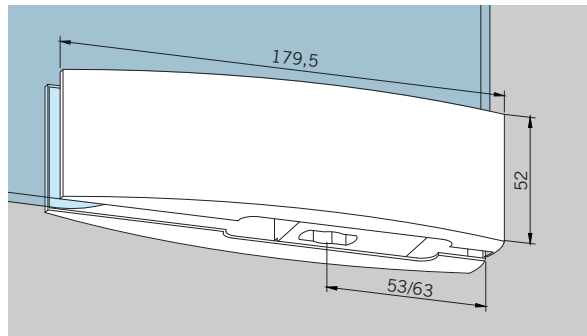
**Eckbeschläge**

dargestellt mit 10 mm Glas. Bei Glasdicken von 8 und 12 mm ändern sich Maße entsprechend. Zubehör finden Sie ab Seite 14

**Patch fittings**

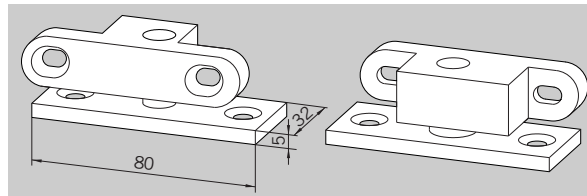
shown with 10 mm glass. When used with 8 and 12 mm glass measurements change accordingly. Accessories see page 14

**ARCOS PT 10**  
**Unterer Eckbeschlag**  
mit Einsatz für flachkonische Bodentürschließerachse oder Rundachse 14 mm Ø  
**Art.-Nr. 26.100**  
Gewicht in kg:  
LM 0,564  
ER 0,662



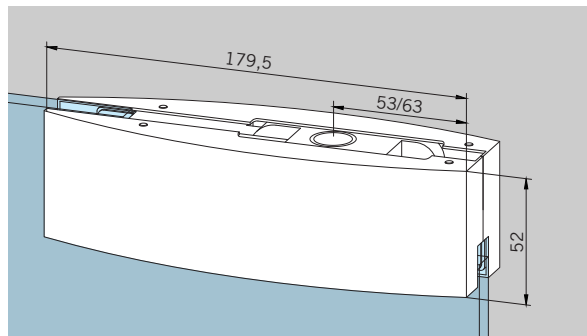
**ARCOS PT 10**  
**bottom patch**  
with insert for DORMA floor spring spindle, or round pivot 14 mm Ø  
**Art. No. 26.100**  
Weight in kg:  
aluminium 0.564  
stainless steel 0.662

**Bodenlager**  
für Feuchträume komplett mit Einsatz für PT 10, **ohne Bodeneinlass**  
Türgewicht max. 80 kg  
**Art.-Nr. 01.137**  
Gewicht in kg: 0,195



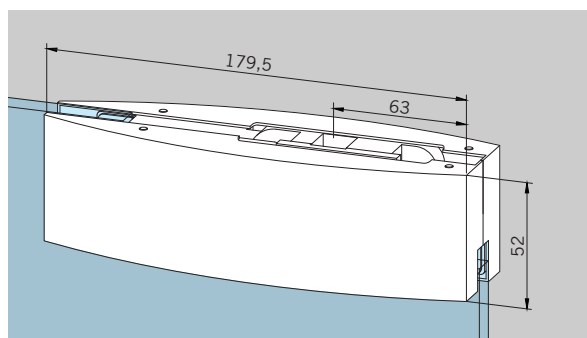
**Floor pivot bearing**  
for damp environments, with insert for PT 10, **without floor recess**  
max. door weight 80 kg  
**Art. No. 01.137**  
Weight in kg: 0.195

**ARCOS PT 20**  
**Oberer Eckbeschlag**  
mit Kunststoffbuchse für Zapfen 15 mm Ø  
**Art.-Nr. 26.110**  
Gewicht in kg:  
LM 0,477  
ER 0,575



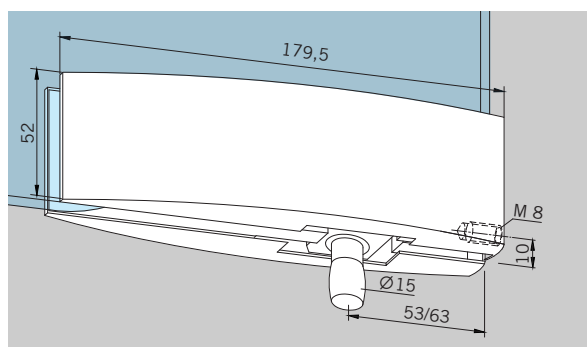
**ARCOS PT 20**  
**top patch**  
with plastic socket for top pivot 15 mm Ø  
**Art. No. 26.110**  
Weight in kg:  
aluminium 0.477  
stainless steel 0.575

**ARCOS PT 22**  
**Oberer Eckbeschlag**  
mit Einsatz für Rahmentürschließer DORMA RTS (siehe auch im Technikprospekt Universal/RP/EA, Kapitel DORMA RP)  
**Art.-Nr. 26.112**  
Gewicht in kg:  
LM 0,578  
ER 0,677



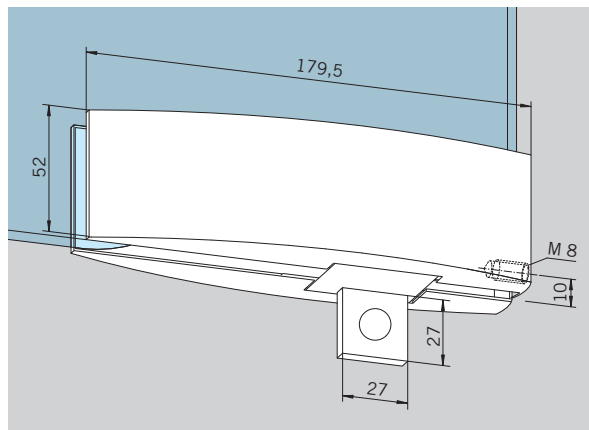
**ARCOS PT 22**  
**top patch**  
with insert for DORMA RTS transom closer (see also technical brochure Universal/RP/EA, chapter DORMA RP)  
**Art. No. 26.112**  
Weight in kg:  
aluminium 0.578  
stainless steel 0.677

**ARCOS PT 30**  
**Oberlichtbeschlag**  
mit Zapfen 15 mm Ø und seitlichem Gewindeloch M 8  
**Art.-Nr. 26.120**  
Gewicht in kg:  
LM 0,528  
ER 0,636



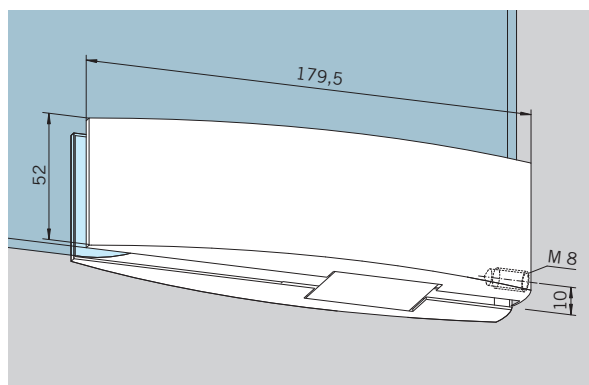
**ARCOS PT 30**  
**overpanel patch**  
with pivot 15 mm Ø, with M 8 tapped hole at side  
**Art. No. 26.120**  
Weight in kg:  
aluminium 0.528  
stainless steel 0.636

**ARCOS PT 30**  
**Oberlichtbeschlag**  
 mit Anschlageinsatz  
**Art.-Nr. 26.420**  
 Gewicht in kg:  
 LM 0,528  
 ER 0,580



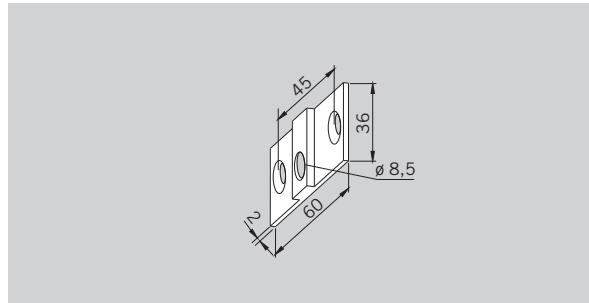
**ARCOS PT 30**  
**overpanel patch**  
 with stop insert  
**Art. No. 26.420**  
 Weight in kg:  
 aluminium 0.528  
 stainless steel 0.580

**ARCOS PT 30**  
**Oberlichtbeschlag**  
 mit Blindeinsatz  
**Art.-Nr. 26.421**  
 Gewicht in kg:  
 LM 0,519  
 ER 0,571



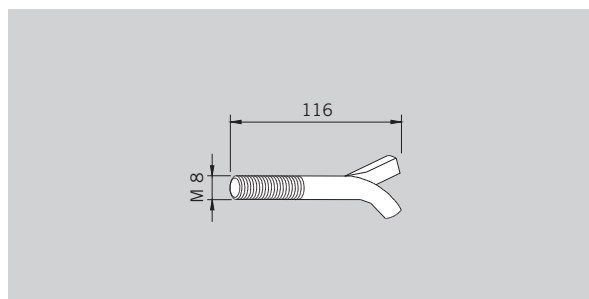
**ARCOS PT 30**  
**overpanel patch**  
 with blanking insert  
**Art. No. 26.421**  
 Weight in kg:  
 aluminium 0.519  
 stainless steel 0.571

**Befestigungslasche** für  
 Oberlichtbeschlag PT 30  
**Art.-Nr. 03.128**  
 Gewicht in kg:  
 LM 0,016  
 MS 0,038  
 Nicht in Edelstahl, dafür  
 Messing matt verchromt.



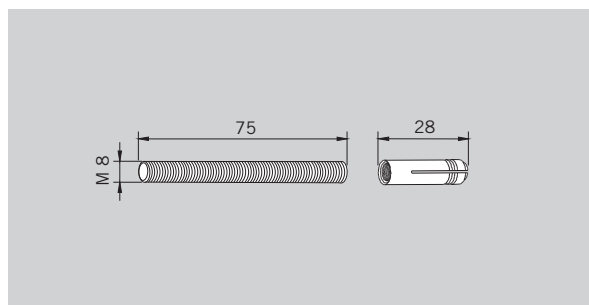
**Fixing plate** for overpanel  
 patch PT 30  
**Art. No. 03.128**  
 Weight in kg:  
 aluminium 0.016  
 brass 0.038  
 Stainless steel not available,  
 satin chrome on brass supplied.

**Maueranker** für  
 Oberlichtbeschlag PT 30  
 mit Gewinde M 8  
**Art.-Nr. 01.133**  
 Gewicht in kg: 0,040



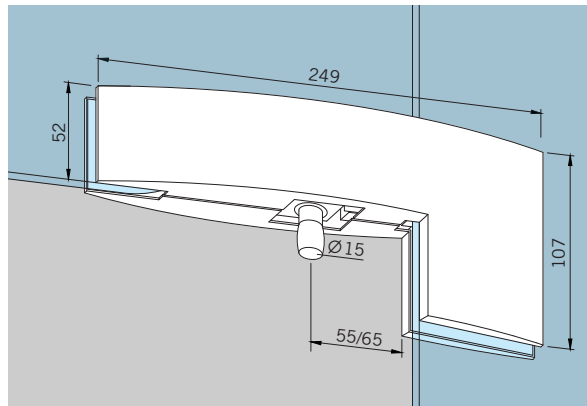
**Wall anchor** with thread M 8  
 for overpanel patch PT 30  
**Art. No. 01.133**  
 Weight in kg: 0.040

**Gewindestift** für  
 Oberlichtbeschlag PT 30  
 M 8 mit Dübel  
**Art.-Nr. 01.134**  
 Gewicht in kg: 0,032



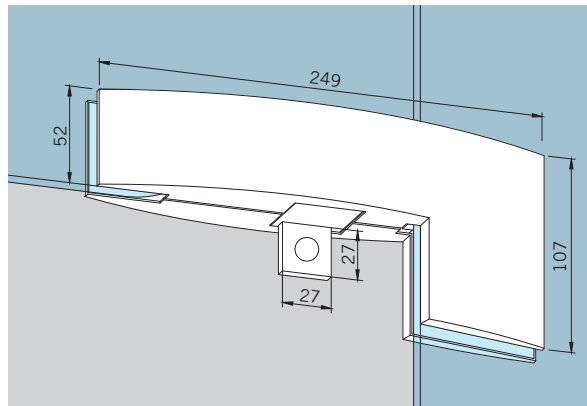
**Threaded rod M 8** with plug  
 for overpanel patch PT 30  
**Art. No. 01.134**  
 Weight in kg: 0.032

**ARCOS PT 40**  
**Winkeloberlichtbeschlag**  
mit Zapfen 15 mm Ø  
**Art.-Nr. 26.140**  
Gewicht in kg:  
LM 0,755  
ER 0,937



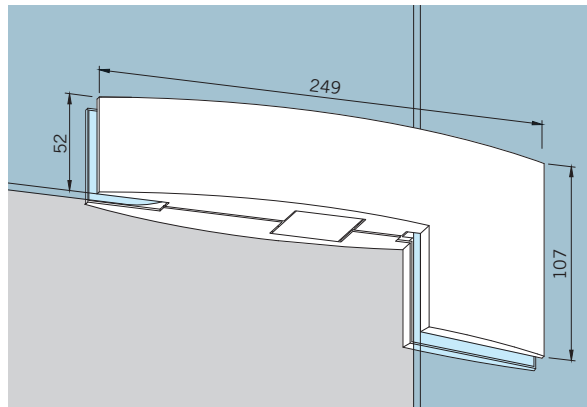
**ARCOS PT 40 patch for  
overpanel and side panel**  
with pivot 15 mm Ø  
**Art. No. 26.140**  
Weight in kg:  
aluminium 0.755  
stainless steel 0.937

**ARCOS PT 40**  
**Winkeloberlichtbeschlag**  
mit Anschlägeinsatz  
**Art.-Nr. 26.440**  
Gewicht in kg:  
LM 0,755  
ER 0,937



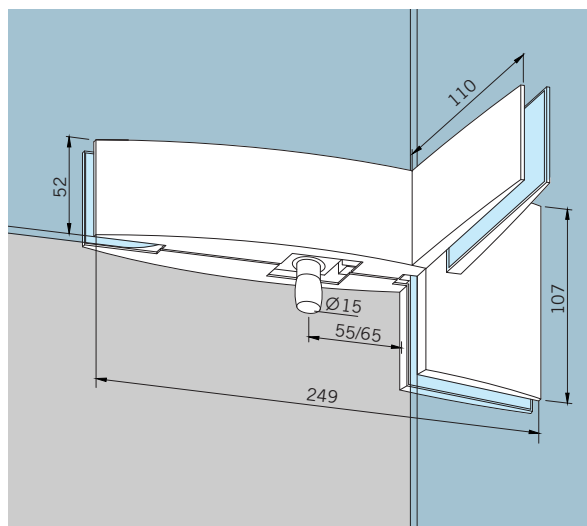
**ARCOS PT 40 patch for  
overpanel and side panel**  
with stop insert  
**Art. No. 26.440**  
Weight in kg:  
aluminium 0.755  
stainless steel 0.937

**ARCOS PT 40**  
**Winkeloberlichtbeschlag**  
mit Blindeinsatz  
**Art.-Nr. 26.441**  
Gewicht in kg:  
LM 0,746  
ER 0,928



**ARCOS PT 40 patch for  
overpanel and side panel**  
with blanking insert  
**Art. No. 26.441**  
Weight in kg:  
aluminium 0.746  
stainless steel 0.928

**ARCOS PT 41**  
**Winkeloberlichtbeschlag**  
mit Zapfen 15 mm Ø und  
einseitiger Aussteifungs-  
lasche, innen  
**Art.-Nr. \*26.162/26.163**  
dto. mit Anschlägeinsatz  
(o. Abb.)  
**Art.-Nr. \*26.262/26.263**  
dto. mit Blindeinsatz  
(o. Abb.)  
**Art.-Nr. \*26.264/26.265**  
Gewicht in kg:  
LM 0,952  
ER 1,197



**ARCOS PT 41**  
**patch for overpanels  
and side panel with fin  
fitting inside**  
with pivot 15 mm Ø  
**Art. No. \*26.162/26.163**  
do. with stop insert (not  
illustrated)  
**Art. No. \*26.262/26.263**  
do. with blanking insert (not  
illustrated)  
**Art. No. \*26.264/26.265**  
Weight in kg:  
aluminium 0.952  
stainless steel 1.197

\* Lasche links (Abb. zeigt links) /  
Lasche rechts  
Anordnungsrichtung links / rechts,  
von außen gesehen.

\* Left hand fin (illustration shows  
left hand) / Right hand fin  
Left or right hand are determined  
by view from outside.

**Schlösser komplett**

für 10 mm Glasdicke

**ARCOS US 10 Eckschloss,**  
PZ-vorgerichtet, 1-tourig,  
Ausschluss 20 mm, mit  
beidseitigen Sicherheits-  
rosetten 14 mm hoch.

Schlosseinsatz:

- höchste Korrosions-  
beständigkeit gemäß  
EN 1670, Klasse 4
- hinsichtlich Typprüfung  
gemäß DIN 18251,  
Klasse 3\*

für 10 mm Glasdicke

**Art.-Nr. 26.206**

**Achtung:**

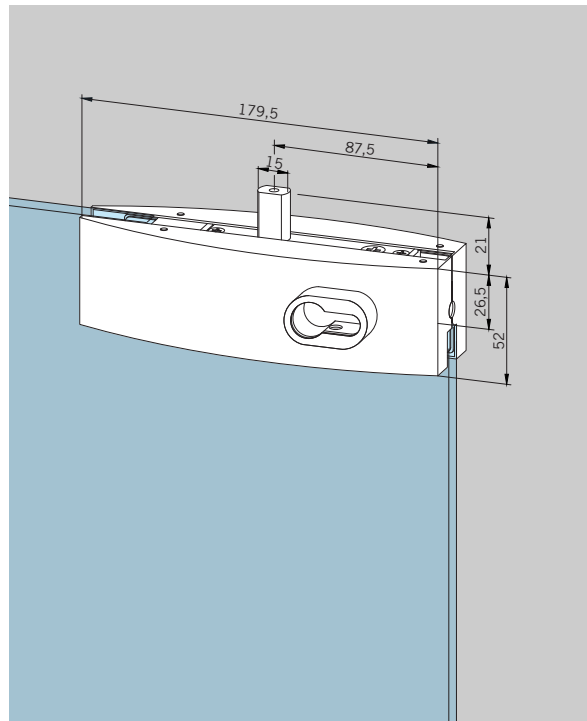
**Veränderte Riegelposition im  
Vergleich zum Standard US 10**

Gewicht in kg:

LM 0,942

MS 1,061

ER 1,053



**ARCOS US 10 corner lock,**  
prepared for Europrofile  
cylinder, single throw, bolt  
projection 20 mm, with  
security rosettes on both  
sides, 14 mm high.

Lock insert:

- high corrosion resistance  
according to EN 1670,  
class 4
- with regard to type-test  
according to DIN 18251,  
class 3\*

für 10 mm Glasdicke

**Art. No. 26.206**

**Attention:**

**Modified position of locking  
bolt in comparison to  
standard US 10**

Weight in kg:

aluminium 0.942

brass 1.061

stainless steel 1.053

**Schließblech,** Edelstahl, zwei-  
teilig, ± 5 mm verstellbar

**Art.-Nr. 05.190**

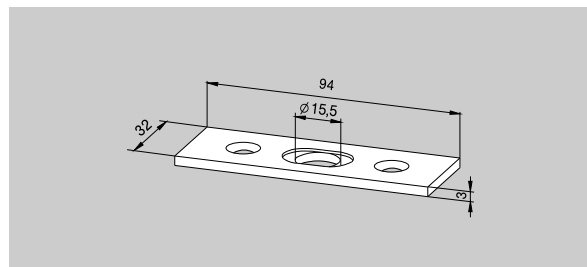
Gewicht in kg: 0,048

alternativ:

Bodenbuchsen (o. Abb.)

**Art.-Nr. 05.192, 05.193,  
05.194**

(siehe Zubehör Seite 18)



**Lock keeper plate,** stainless  
steel, two parts, adjustable  
± 5 mm

**Art. No. 05.190**

Weight in kg: 0.048

alternative:

Floor sockets (not illustrated)

**Art. No. 05.192, 05.193,  
05.194**

(see accessories page 18)

**ARCOS GK 30**

**Oberlichtgegenkasten** mit  
seitlichem Gewindeloch,  
zum Eckschloss US 10

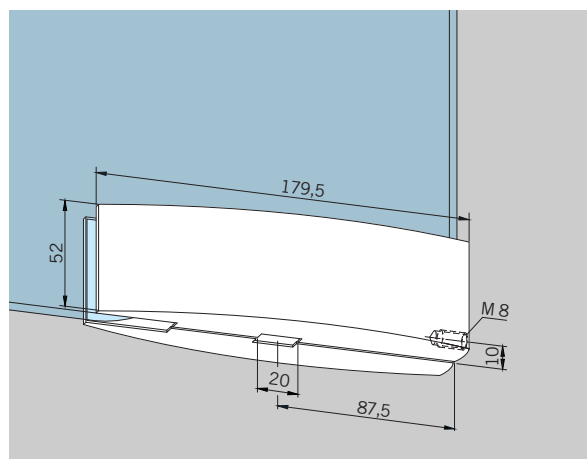
**Art.-Nr. 26.230**

Gewicht in kg:

LM 0,418

MS 0,555

ER 0,536



**ARCOS GK 30**

**single overpanel strike box**  
with threaded hole at side, to  
suit US 10 corner lock

**Art. No. 26.230**

Weight in kg:

aluminium 0.418

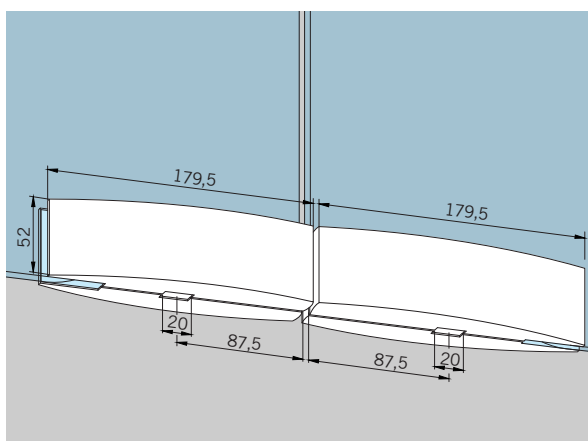
brass 0.555

stainless steel 0.536

\* Auszug aus DIN 18251, Klasse 3: Typprüfung mit 50.000  
Bewegungszyklen des Riegels.  
Schloss wurde darüber hinaus von einem neutralen Prüfungsinstitut mit  
100.000 Bewegungszyklen des Riegels erfolgreich getestet.

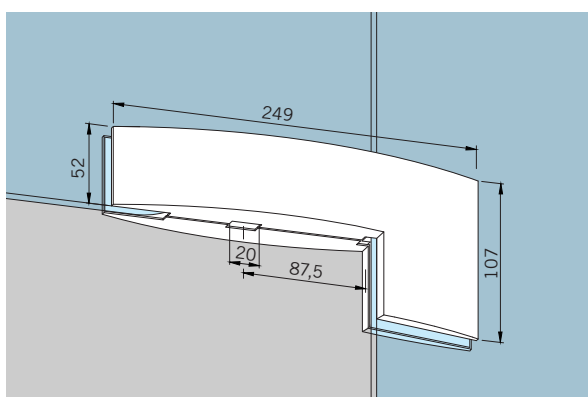
\* Extract from DIN 18251, class 3: Type-test with 50,000 locking bolt  
operating cycles.  
Furthermore the lock was tested successfully by a neutral testing institute  
with 100,000 locking bolt operating cycles.

**ARCOS GK 20**  
**Doppelter Oberlichtgegenkasten**  
zu Eckschloss ARCOS  
US 10, bestehend aus zwei  
ARCOS GK 30 mit  
Gewindestift  
**Art.-Nr. 26.245**  
Gewicht in kg:  
LM 0,844  
MS 1,096  
ER 0,948



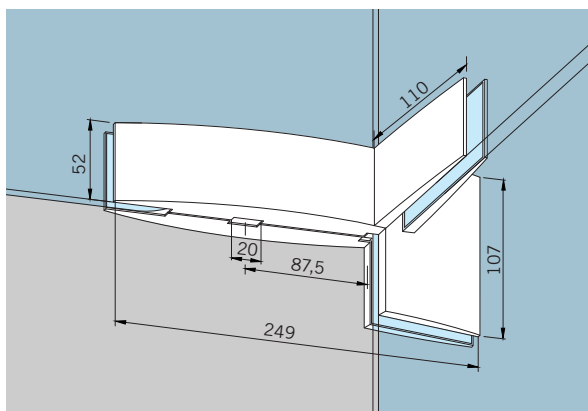
**ARCOS GK 20 double**  
**overpanel strike box** to suit  
ARCOS US 10 corner lock,  
consisting of two ARCOS  
GK 30 with threaded  
connecting bolt  
**Art. No. 26.245**  
Weight in kg:  
aluminium 0.844  
brass 1.096  
stainless steel 0.948

**ARCOS GK 40 Winkel-**  
**Oberlichtgegenkasten** zu  
Eckschloss ARCOS US 10  
**Art.-Nr. 26.250**  
Gewicht in kg:  
LM 0,709  
MS 1,035  
ER 1,010



**ARCOS GK 40 corner**  
**overpanel strike box** to suit  
ARCOS US 10 corner lock  
**Art. No. 26.250**  
Weight in kg:  
aluminium 0.709  
brass 1.035  
stainless steel 1.010

**ARCOS GK 41 Gegenkasten**  
zu Eckschloss ARCOS US 10,  
mit einseitiger Aussteifungs-  
lasche  
**Art.-Nr. \*26.194/26.193**  
Gewicht in kg:  
LM 0,906  
MS 1,308  
ER 1,270



**ARCOS GK 41 strike box**  
to suit ARCOS US 10 corner  
lock, with fin fitting  
**Art. No. \*26.194/26.193**  
Weight in kg:  
aluminium 0.906  
brass 1.308  
stainless steel 1.270

\* Lasche links (Abb. zeigt links) /  
Lasche rechts  
Anordnungsrichtung links / rechts,  
von außen gesehen.

\* Left hand fin (illustration shows  
left hand) / Right hand fin  
Left or right hand are determined  
by view from outside.

### ARCOS US 20

**Mittelschloss,**  
PZ-vorgerichtet, 1-tourig,  
Ausschluss 20 mm,  
mit Sicherheitsrosetten  
14 mm hoch.

Schlosseinsatz:

- höchste Korrosions-  
beständigkeit gemäß  
EN 1670, Klasse 4
- hinsichtlich Typprüfung  
gemäß DIN 18251,  
Klasse 3\*

**Achtung:**

**Veränderte Riegelposition im  
Vergleich zum Standard US 20**

für 10 mm Glasdicke

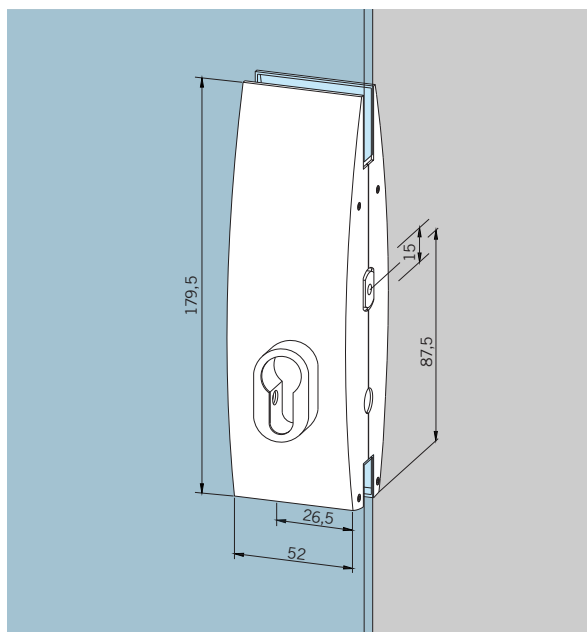
**Art.-Nr. 26.215**

Gewicht in kg:

LM 0,942

MS 1,061

ER 1,053



### US 20 centre lock,

prepared for Europrofile  
cylinder, single throw, bolt  
projection 20 mm, with  
security rosettes 14 mm thick.

Lock insert:

- high corrosion resistance  
according to EN 1670,  
class 4
- with regard to type-test  
according to DIN 18251,  
class 3\*

**Attention:**

**Modified position of locking  
bolt in comparison to  
standard US 20**

for 10 mm glass thickness

**Art. No. 26.215**

Weight in kg:

aluminium 0.942

brass 1.061

stainless steel 1.053

**ARCOS GK 50 Gegenkasten**  
zum Mittelschloss ARCOS  
US 20

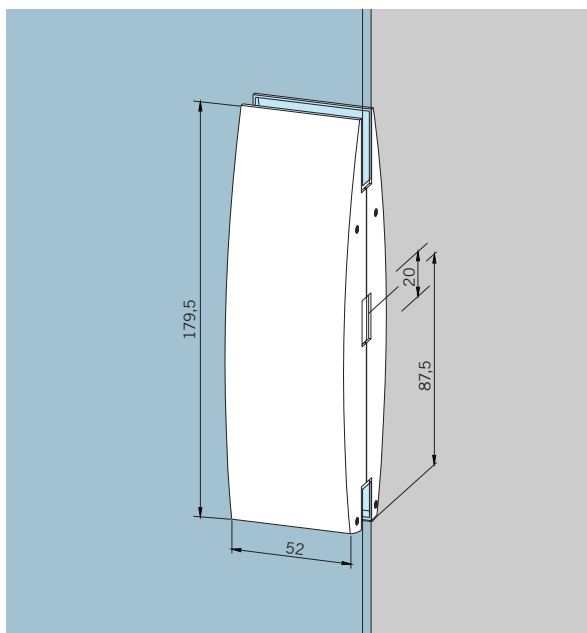
**Art.-Nr. 26.224**

Gewicht in kg:

LM 0,602

MS 0,730

ER 0,727



**ARCOS GK 50 strike box**  
to suit ARCOS US 20  
centre lock

**Art. No. 26.224**

Weight in kg:

aluminium 0.602

brass 0.730

stainless steel 0.727

\* Auszug aus DIN 18251, Klasse 3: Typprüfung mit 50.000  
Bewegungszyklen des Riegels.  
Schloss wurde darüber hinaus von einem neutralen Prüfungsinstitut mit  
100.000 Bewegungszyklen des Riegels erfolgreich getestet.

\* Extract from DIN 18251, class 3: Type-test with 50,000 locking bolt  
operating cycles.  
Furthermore the lock was tested successfully by a neutral testing institute  
with 100,000 locking bolt operating cycles.





**ARCOS Stoßgriff**

350 mm  
auf 2 Glasbohrungen für  
8, 10 und 12 mm Glasdicke

**Art.-Nr. 26.500**

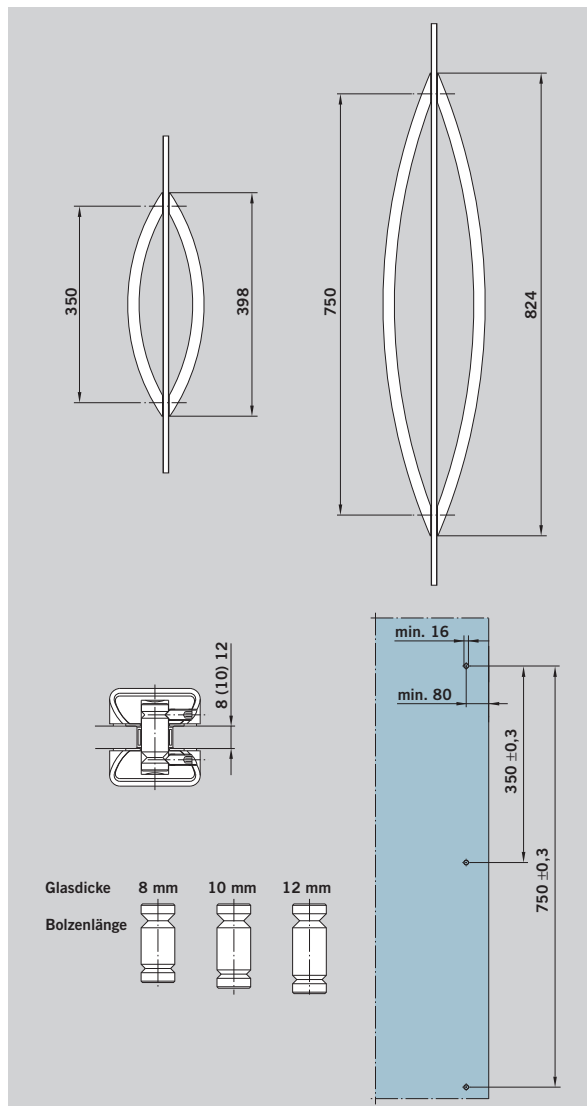
Gewicht in kg:  
ER 1,540  
LM 1,660

**ARCOS Stoßgriff**

750 mm  
auf 2 Glasbohrungen für  
8, 10 und 12 mm Glasdicke

**Art.-Nr. 26.510**

Gewicht in kg:  
ER 2,872  
LM 3,260



**ARCOS handle bar**

350 mm  
2 hole fixing for 8, 10 and  
12 mm glass thickness

**Art. No. 26.500**

Weight in kg:  
stainless steel 1.540  
aluminium 1.660

**ARCOS handle bar**

750 mm  
2 hole fixing for 8, 10 and  
12 mm glass thickness

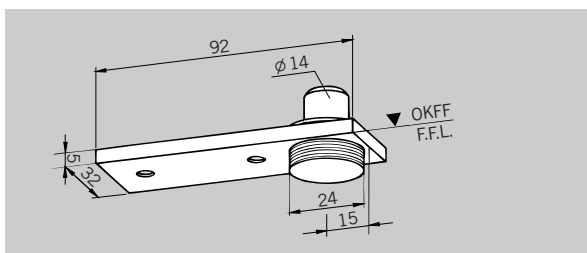
**Art. No. 26.510**

Weight in kg:  
stainless steel 2.872  
aluminium 3.260

**Bodenlager, Schließblech, Bodenbuchsen**

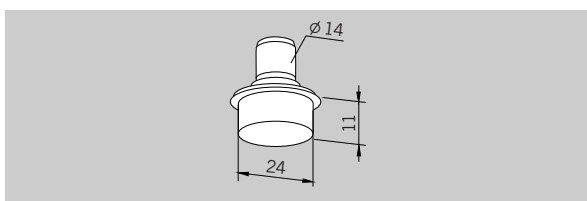
**Floor bearing, Lock keeper plate, Floor socket**

**Bodenlager** mit Rundachse  
14 mm Ø und Abdeckung,  
höhenverstellbar bis 5 mm  
Türgewicht max. 100 kg  
**Art.-Nr. 01.106**  
Gewicht in kg:  
LM 0,155  
MS 0,170  
ER 0,169



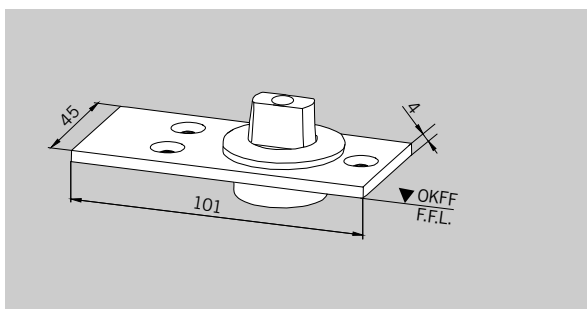
**Floor pivot bearing** with round  
pivot 14 mm Ø, and cover plate;  
height adjustable by 5 mm  
max. door weight 100 kg  
**Art. No. 01.106**  
Weight in kg:  
aluminium 0.155  
brass 0.170  
stainless steel 0.169

**Bodenlager** mit Rundachse  
14 mm Ø und Bolzen  
24 mm Ø  
Türgewicht max. 100 kg  
**Art.-Nr. 01.107**  
Gewicht in kg:  
0,078



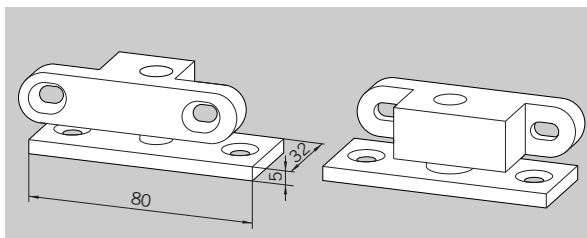
**Floor pivot bearing** with  
round pivot 14 mm Ø and  
pin 24 mm Ø  
max. door weight 100 kg  
**Art. No. 01.107**  
Weight in kg:  
0.078

**Bodenlager**  
mit flachkonischer Achse  
(Achsverlängerung bis zu  
20 mm auf Anfrage),  
Türgewicht max. 200 kg  
**Art.-Nr. 04.602**  
Gewicht in kg: 0,254  
  
Edelstahlausführung,  
Türgewicht max. 200 kg  
**Art.-Nr. 04.603**  
Gewicht in kg: 0,256



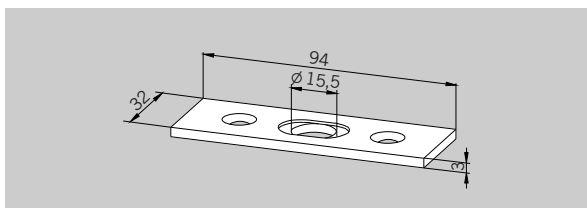
**Floor bearing**  
with DORMA profile spindle  
(spindle extension up to  
20 mm on request),  
max. door weight 200 kg  
**Art. No. 04.602**  
Weight in kg: 0.254  
  
Stainless steel,  
max. door weight 200 kg  
**Art. No. 04.603**  
Weight in kg: 0.256

**Bodenlager**  
für Feuchträume komplett  
mit Einsatz für Universal  
ohne Bodeneinlass  
Türgewicht max. 80 kg  
**Art.-Nr. 01.137**  
Gewicht in kg: 0,195



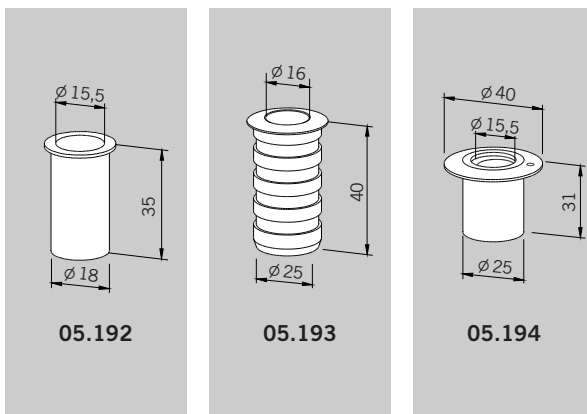
**Floor pivot bearing**  
for damp environments, with  
insert for Universal for  
mounting onto floor surface  
max. door weight 80 kg  
**Art. No. 01.137**  
Weight in kg: 0.195

**Schließblech,**  
Edelstahl, zweiteilig,  
± 5 mm verstellbar  
**Art.-Nr. 05.190**  
Gewicht in kg:  
0,048



**Lock keeper plate,**  
stainless steel, two parts,  
adjustable ± 5 mm  
**Art. No. 05.190**  
Weight in kg:  
0.048

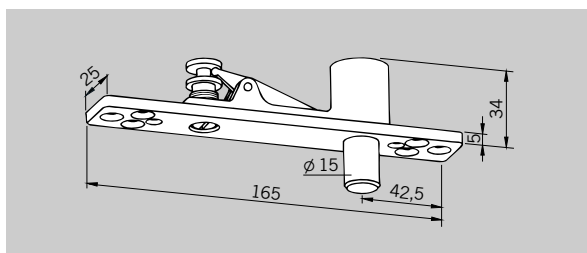
**Bodenbuchse,** Messing  
verzinkt für Schlossriegel  
**Art.-Nr. 05.192**  
Gewicht in kg: 0,020  
**Bodenbuchse,** LM, mit Feder  
und Kunststoff-Stopfen  
gegen Schmutzeinwirkung  
**Art.-Nr. 05.193**  
Gewicht in kg: 0,026  
**Bodenbuchse,** exzentrisch,  
Edelstahl, mit verstellbarer  
Kunststoff-Innenbuchse  
**Art.-Nr. 05.194**  
Gewicht in kg: 0,020



**Floor socket,** zinc coated  
brass for lock bolt  
**Art. No. 05.192**  
Weight in kg: 0.020  
**Floor socket,** aluminium,  
with spring and plastic  
stopper, dirt protection  
**Art. No. 05.193**  
Weight in kg: 0.026  
**Floor socket,** eccentric,  
stainless steel, with adjustable  
plastic socket insert  
**Art. No. 05.194**  
Weight in kg: 0.020

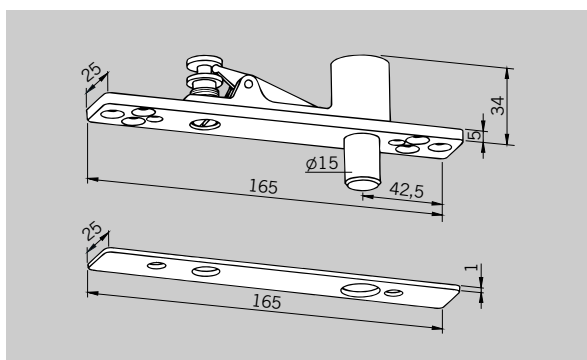
**Obere Lager, Zapfen**
**Top bearing, Pivots**

**PT 21 Oberes Lager**  
mit hochdrehbarem Zapfen  
15 mm Ø  
**Art.-Nr. 01.117**  
Gewicht in kg:  
0,335



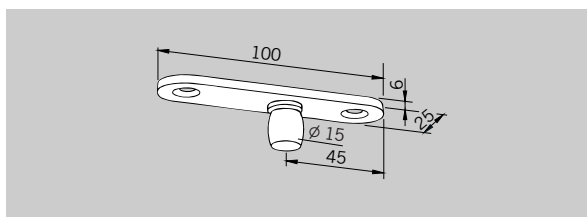
**PT 21 frame portion**  
top centre with removable  
pin 15 mm Ø  
**Art. No. 01.117**  
Weight in kg:  
0.335

**PT 21 Oberes Lager**  
mit hochdrehbarem Zapfen  
15 mm Ø und Abdeckung  
**Art.-Nr. 01.118**  
Gewicht in kg:  
0,345



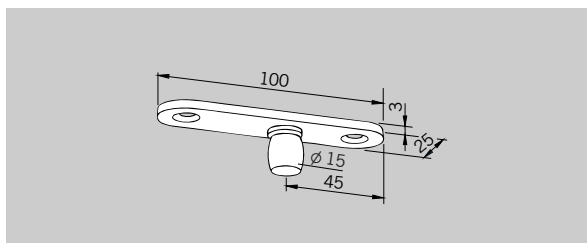
**PT 21 frame portion**  
top centre with removable pin  
15 mm Ø, with cover plate  
**Art. No. 01.118**  
Weight in kg:  
0.345

**PT 24 Zapfen** 15 mm Ø,  
mit Anschraubplatte 6 mm,  
zum Einlassen in das  
Mauerwerk  
**Art.-Nr. 01.116**  
Gewicht in kg:  
LM 0,058



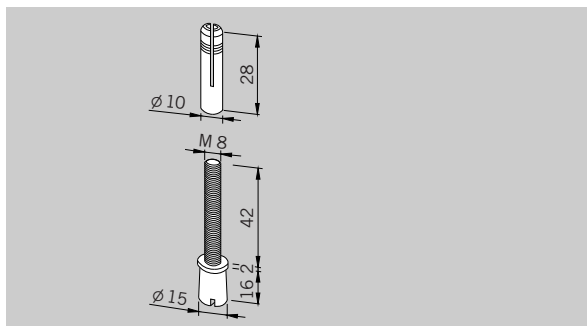
**PT 24 pivot** 15 mm Ø,  
with fixing plate, material  
thickness 6 mm, to let into  
ceiling  
**Art. No. 01.116**  
Weight in kg:  
aluminium 0.058

**PT 24 Zapfen** 15 mm Ø,  
mit Anschraubplatte 3 mm,  
zum Aufschrauben auf das  
Mauerwerk  
**Art.-Nr. 01.123**  
Gewicht in kg:  
LM 0,042  
MS 0,078  
ER 0,074



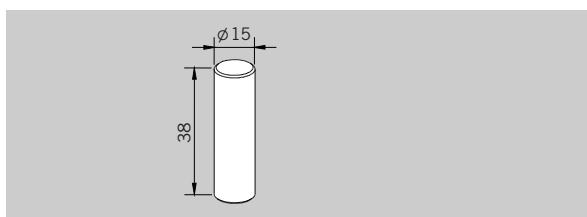
**PT 24 pivot** 15 mm Ø, with  
fixing plate, material thickness  
3 mm, to screw on the ceiling  
**Art. No. 01.123**  
Weight in kg:  
aluminium 0.042  
brass 0.078  
stainless steel 0.074

**PT 25 Zapfen** 15 mm Ø  
mit Dübel  
**Art.-Nr. 01.115**  
Gewicht in kg:  
0,044



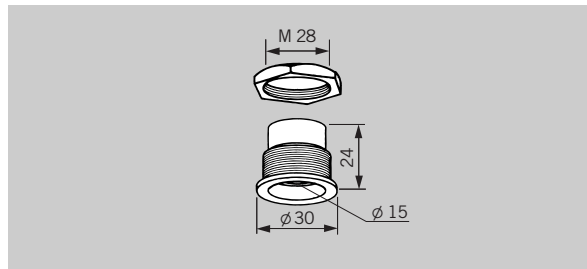
**PT 25 pivot** 15 mm Ø  
with plug  
**Art. No. 01.115**  
Weight in kg:  
0.044

**Verbindungsbolzen** für  
Türschienen-Eckbeschlag-  
Verbindung  
**Art.-Nr. 04.601**  
Gewicht in kg:  
0,050



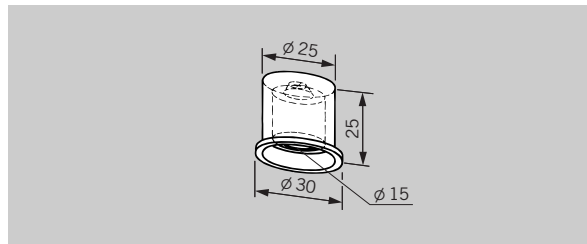
**Loose pivot pin**  
for interface between patch  
and rail  
**Art. No. 04.601**  
Weight in kg:  
0.050

**Oberes Drehlager**  
für Zapfen 15 mm Ø, für  
Decken- und Rahmeneinbau,  
Messing, vernickelt  
**Art.-Nr. 01.129**  
Gewicht in kg:  
0,065



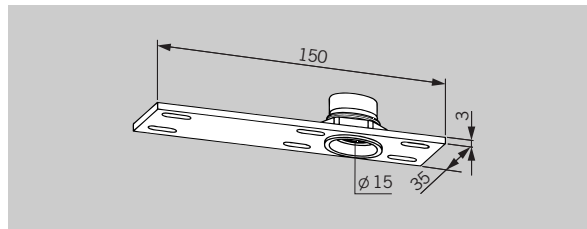
**Top pivot bearing,**  
brass, nickel plated, for  
installation in frame or ceiling  
for 15 mm Ø pivot pin  
**Art. No. 01.129**  
Weight in kg:  
0.065

**Oberes Einbau-Drehlager**  
für Zapfen 15 mm Ø, für  
Decken- und Rahmeneinbau,  
Leichtmetall  
**Art.-Nr. 01.130**  
Gewicht in kg:  
0,018



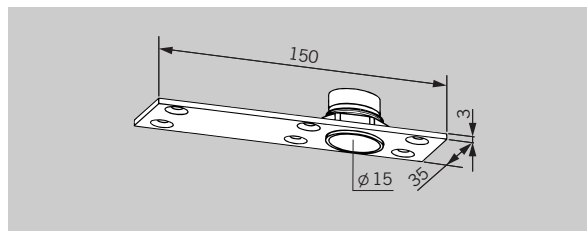
**Top pivot bearing,**  
aluminium, for installation  
in frame or ceiling for  
15 mm Ø pivot pin  
**Art. No. 01.130**  
Weight in kg:  
0.018

**Oberes Drehlager**  
für Zapfen 15 mm Ø,  
mit Stahl-Anschraubplatte  
**Art.-Nr. 01.131**  
Gewicht in kg:  
0,160



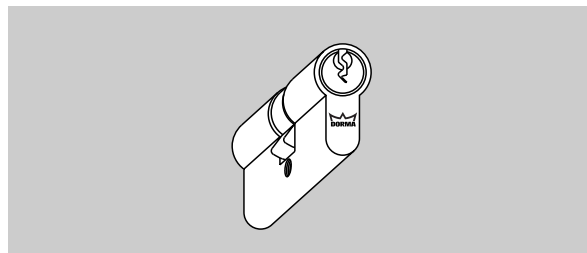
**Top pivot bearing**  
with steel fixing plate,  
for 15 mm Ø pivot pin  
**Art. No. 01.131**  
Weight in kg:  
0.160

**Oberes Drehlager**  
für Zapfen 15 mm Ø, mit  
Leichtmetall-Anschraubplatte  
**Art.-Nr. 01.132**  
Gewicht in kg:  
0,099



**Top pivot bearing**  
with aluminium fixing plate,  
for 15 mm Ø pivot pin  
**Art. No. 01.132**  
Weight in kg:  
0.099

**Profilzylinder**  
61 mm lang, verschieden  
schließend, mit DORMA Logo  
**Art.-Nr. 05.001**



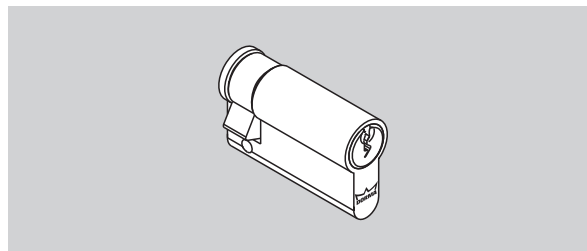
**Profile cylinder**  
length 61 mm, differently  
keyed, with DORMA Logo  
**Art. No. 05.001**

**Profilzylinder**  
61 mm lang, gleich  
schließend, mit DORMA Logo  
**Art.-Nr. 05.002**



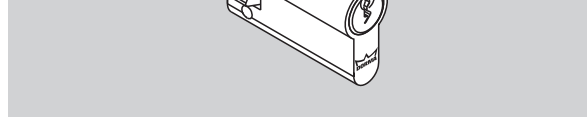
**Profile cylinder**  
length 61 mm, equally  
keyed, with DORMA Logo  
**Art. No. 05.002**

**Profil-Halbzylinder**  
31 mm lang, verschieden  
schließend, mit DORMA Logo  
**Art.-Nr. 05.003**



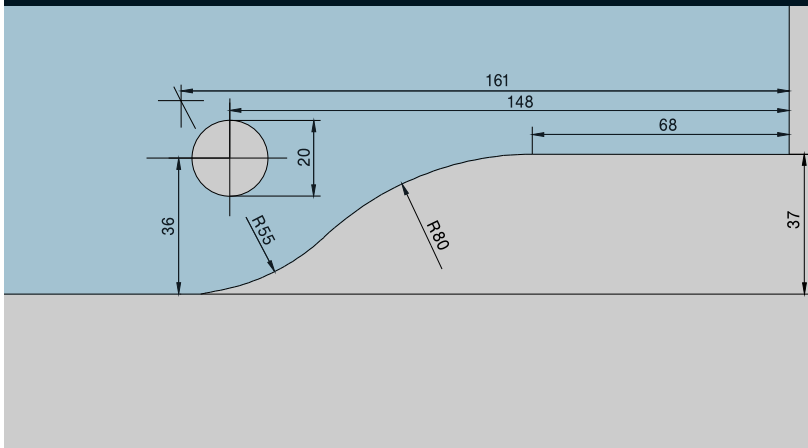
**Half-profile cylinder**  
length 31 mm, differently  
keyed, with DORMA Logo  
**Art. No. 05.003**

**Profil-Halbzylinder**  
31 mm lang, gleich  
schließend, mit DORMA Logo  
**Art.-Nr. 05.004**



**Half-profile cylinder**  
length 31 mm, equally  
keyed, with DORMA Logo  
**Art. No. 05.004**

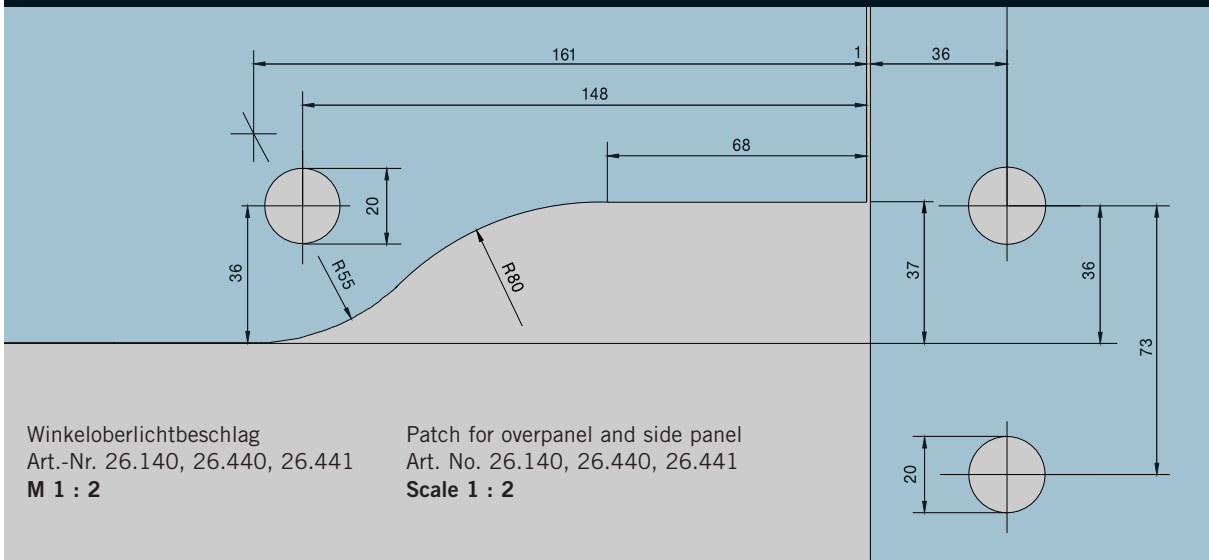
ARCOS PT 10, PT 20, PT 22, PT 30



Unterer und oberer Eckbeschlag,  
Oberlichtbeschlag,  
Art.-Nr. 26.100, 26.110,  
26.112, 26.120, 26.420,  
26.421  
**M 1 : 2**

Top and bottom patches,  
overpanel patch  
Art. No. 26.100, 26.110,  
26.112, 26.120, 26.420,  
26.421  
**Scale 1 : 2**

ARCOS PT 40



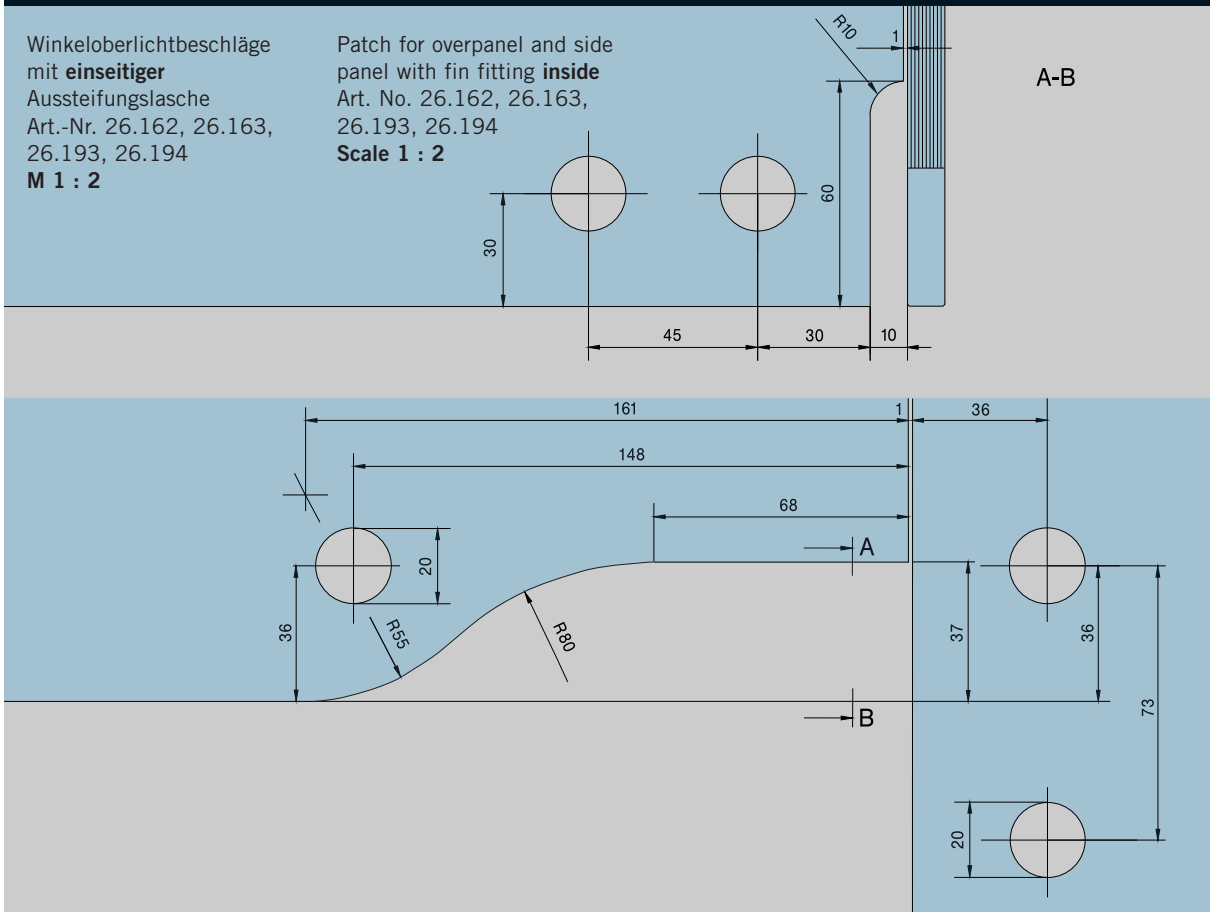
Winkeloberlichtbeschlag  
Art.-Nr. 26.140, 26.440, 26.441  
**M 1 : 2**

Patch for overpanel and side panel  
Art. No. 26.140, 26.440, 26.441  
**Scale 1 : 2**

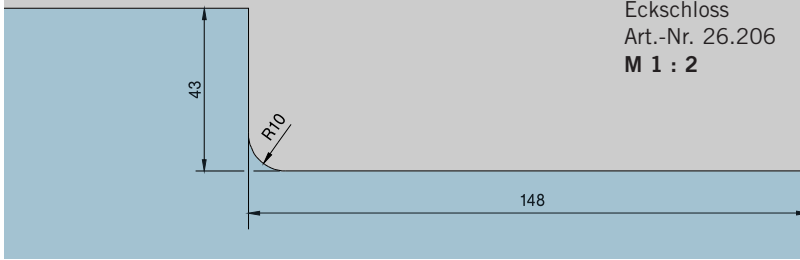
ARCOS PT 41, GK 41

Winkeloberlichtbeschlage  
mit **einseitiger**  
Aussteifungslasche  
Art.-Nr. 26.162, 26.163,  
26.193, 26.194  
**M 1 : 2**

Patch for overpanel and side  
panel with fin fitting **inside**  
Art. No. 26.162, 26.163,  
26.193, 26.194  
**Scale 1 : 2**



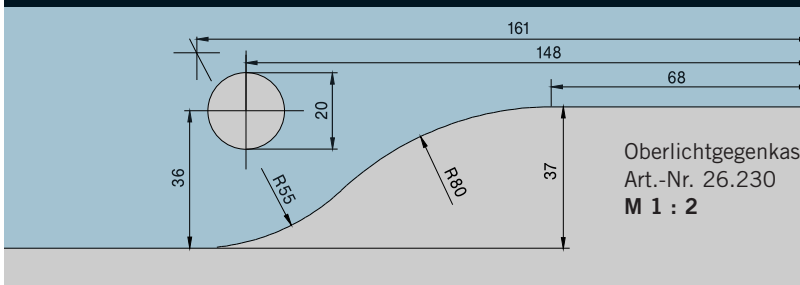
**ARCOS US 10**



Eckschloss  
Art.-Nr. 26.206  
M 1 : 2

Corner locks  
Art. No. 26.206  
Scale 1 : 2

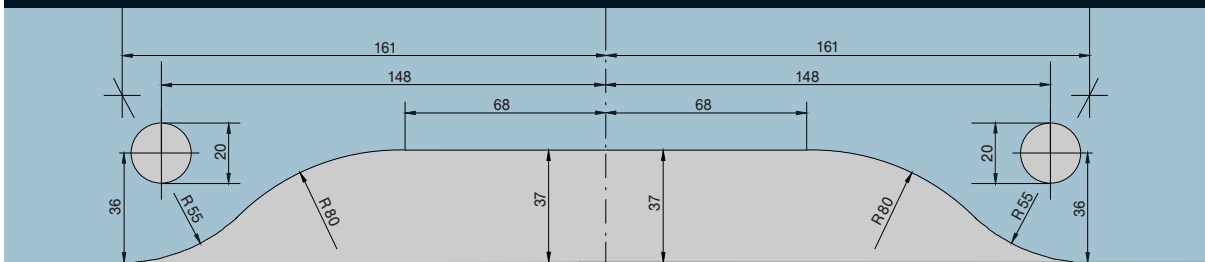
**ARCOS GK 30 (PT 30)**



Oberlichtgegenkasten  
Art.-Nr. 26.230  
M 1 : 2

Single overpanel strike box  
Art. No. 26.230  
Scale 1 : 2

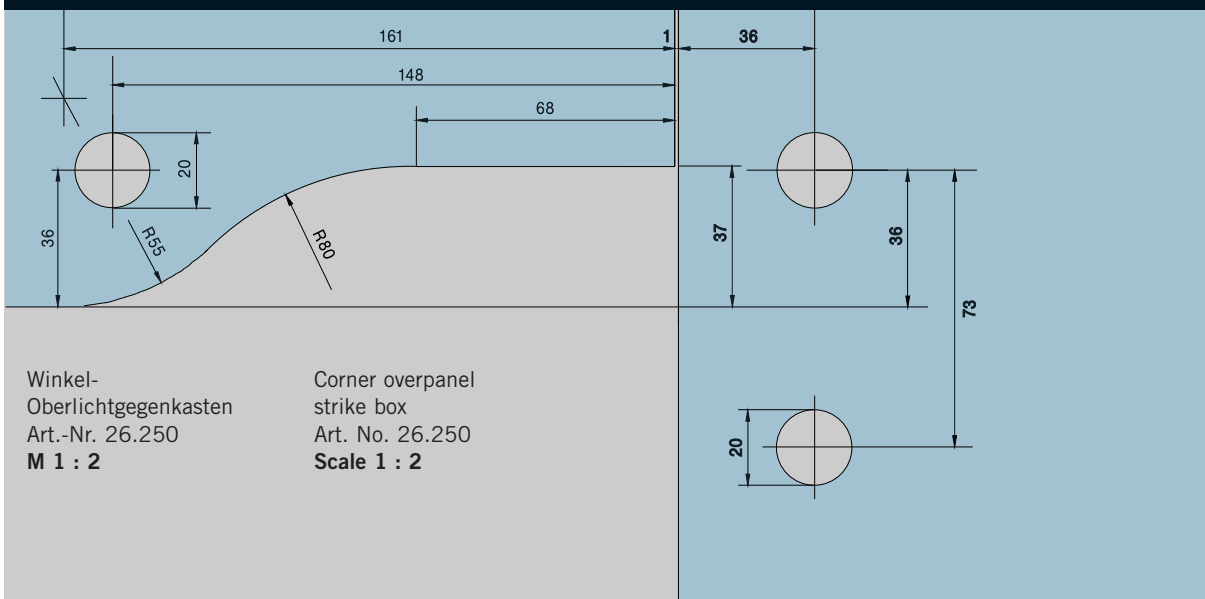
**ARCOS GK 20**



Doppelter  
Oberlichtgegenkasten  
Art.-Nr. 26.245  
M 1 : 2,5

Double overpanel  
strike box  
Art. No. 26.245  
Scale 1 : 2.5

**ARCOS GK 40 (PT 40)**

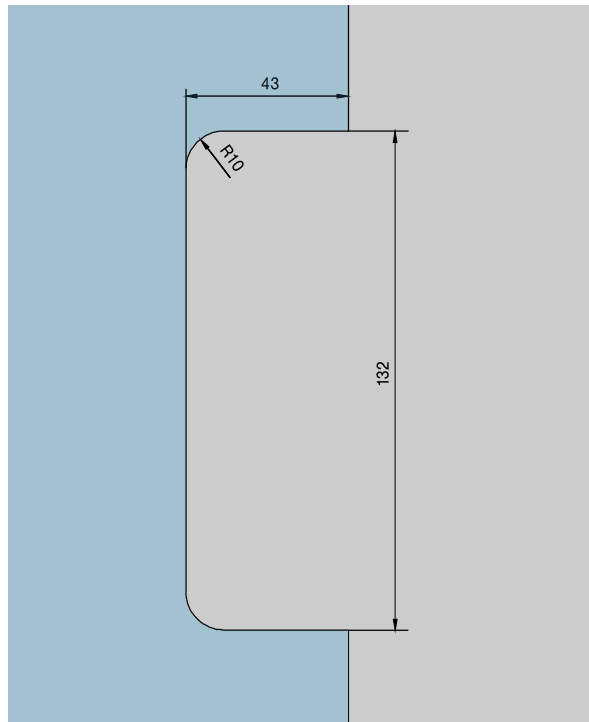


Winkel-  
Oberlichtgegenkasten  
Art.-Nr. 26.250  
M 1 : 2

Corner overpanel  
strike box  
Art. No. 26.250  
Scale 1 : 2

**ARCOS US 20, GK 50**

Mittelschloss  
Art.-Nr. 26.215  
und Gegenkasten für  
Mittelschloss  
Art.-Nr. 26.224  
**M 1 : 2**



**ARCOS US 20, GK 50**

Centre lock  
Art. No. 26.215  
and strike box to suit  
centre lock  
Art. No. 26.224  
**Scale 1 : 2**

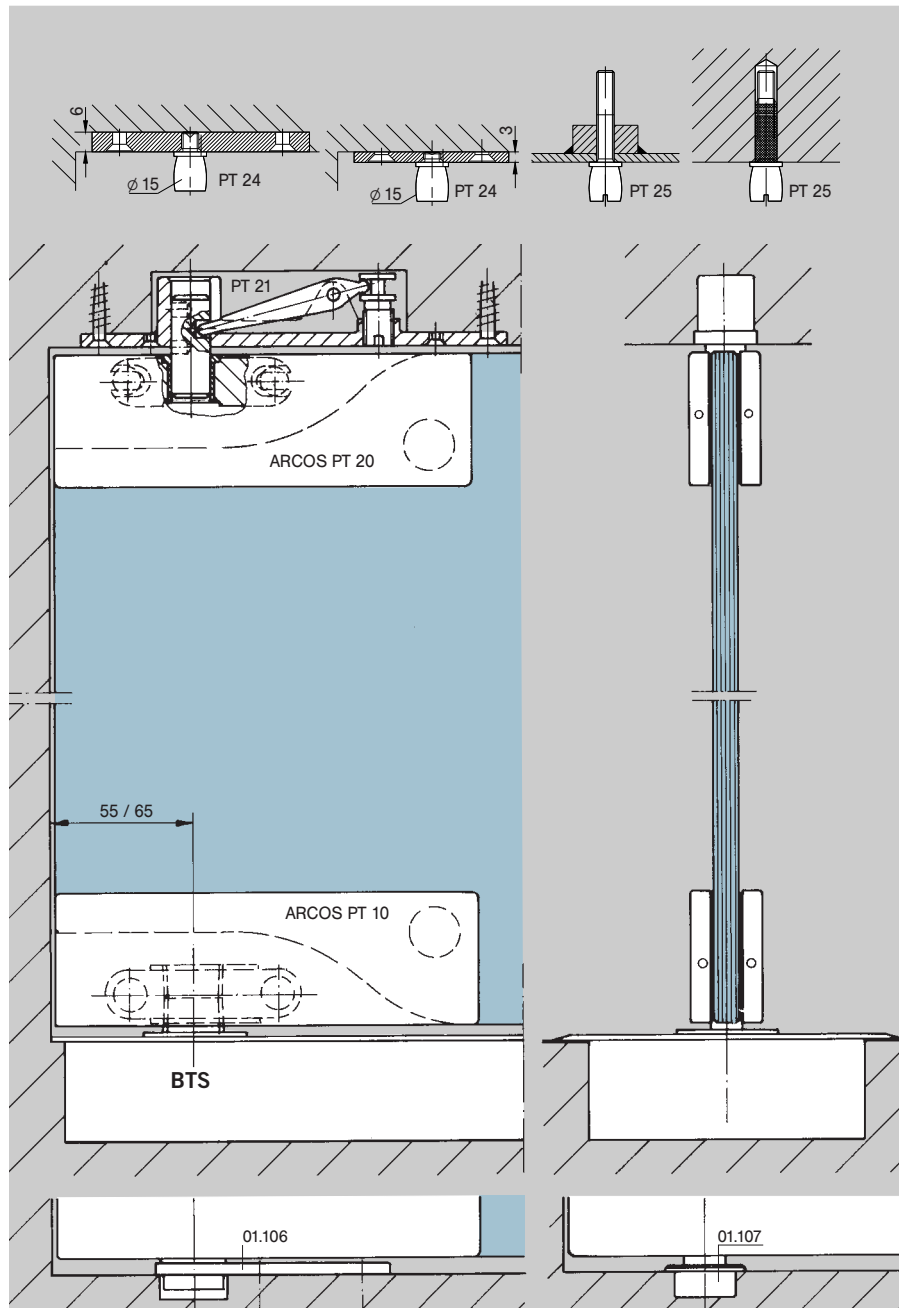


**Einbau der Lager  
und Zapfen**

Einbau der oberen Lager  
und Zapfen für ARCOS PT 20  
und ARCOS PT 22.  
Einbau von Bodentür-  
schließern und der  
Bodenlager für ARCOS PT 10

**Fixing of pivots  
and top centres**

Fixing of top pivots and  
top centres for ARCOS PT 20  
and ARCOS PT 22.  
Fixing of floor springs, pivot  
bearings for ARCOS PT 10







**ARCOS  
Studio  
+ Zubehör  
Accessories**

<b>Inhalt</b>		<b>Contents</b>	
Allgemeine Informationen	28	General information	28
Komplette Garnituren, Schlösser mit Drückerführung	30	Complete doorsets, locks with follower	30
Komplette Garnituren, Schlösser für Drücker mit Rosetten	32	Complete doorsets, locks for levers with roses	32
Schlösser mit Drückerführung	34	Locks with follower	34
Schlösser für Drücker mit Rosetten	35	Locks for levers with roses	35
Türdrückergarnituren	36	Sets of levers	36
Türbänder für 8 mm und 10 mm Glasdicke	38	Hinges for 8 mm and 10 mm glass thickness	38
Rahmenteile	40	Frame pivots	40
Schließbleche	41	Strike plates	41
Anwendungen	42	Applications	42

## ARCOS Studio Attraktive Akzente

Elegant: Stilvoll inszeniert ARCOS Studio die Großzügigkeit der Glasfläche. Jeder Türbeschlag und jedes Türband unterstreicht den wertvollen Charakter transparenter Raumgestaltung.

Mit verschiedenen Oberflächen und Drückervarianten fügt sich das System gleichermaßen harmonisch in designorientiertes und funktionelles Umfeld ein.

## ARCOS Studio Accent on the attractive

The epitome of elegance: ARCOS Studio emphasises the abundance and generosity of the glass surface. Each door fitting and each hinge underlines the value of transparency in interior architecture.

With various surface finishes and lever handle types, the system is able to harmonise with both design-orientated and functional environments.

### Farboberflächen

ARCOS Studio ist in folgenden Farboberflächen verfügbar:

- Leichtmetall, LM EV 1 deko (114)
- Leichtmetall, LM silberglanz (103)
- Leichtmetall, LM messingfarbig EV 3 (105)
- Leichtmetall, LM ähnlich Niro matt eloxiert (107)
- Verkehrsweiß (300)
- Messing, MS glanzverchromt (501)
- Messing, MS poliert-lackiert (502)

Sonderausführungen in Eloxalfarbtönen und Beschichtungen nach Wunsch werden kurzfristig hergestellt.

### Surface finishes

ARCOS Studio is available in the following surface finishes:

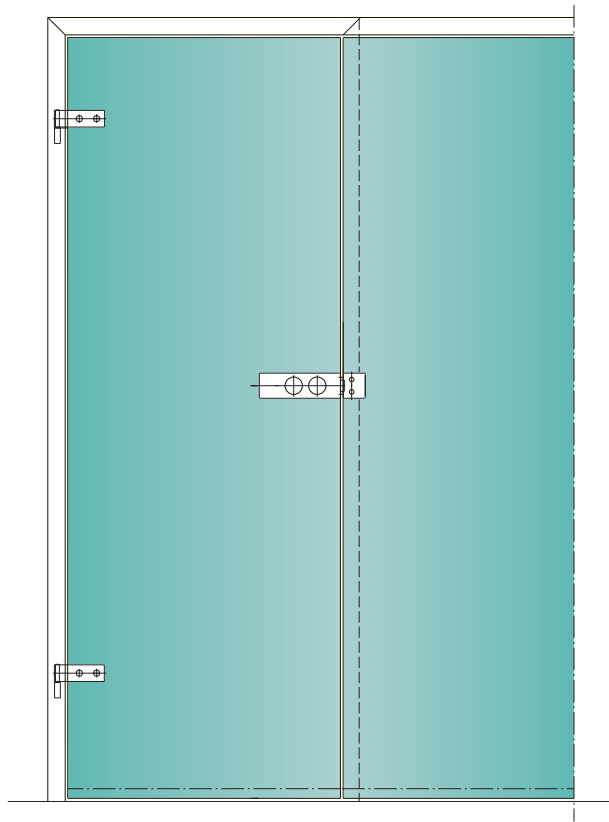
- Aluminium, EV 1 deko (114)
- Aluminium, silver brilliant (103)
- Aluminium, brass-coloured EV 3 (105)
- Aluminium, similar to satin stainless steel (107)
- Traffic-white (300)
- Brass polished chromed (501)
- Brass polished/varnished (502)

Special finishes with anodised colours and other coatings can also be quickly provided on request.



## Anwendungen

## Applications



### ARCOS Studio Design in reicher Auswahl

Drei verschiedene ARCOS Studio Drückertypen lassen sich mit Rosetten oder Drückerführungen – bei unverschließbaren Schlössern wahlweise vorn oder hinten – positionieren.

Freie Wahl bei den verschließbaren Schlosstypen: Buntbart, Profilzylinder oder Rundzylinder stehen zur Verfügung.

### ARCOS Studio A rich selection of designer hardware

Three different ARCOS Studio lever handle types can be installed with roses or followers – and located either to the front or to the rear in the case of non-lockable lock fittings.

And there is plenty of choice of lockable lock models: with warded lever lock, Europrofile cylinder or Swiss standard 22 mm round cylinder.

#### Technische Besonderheiten

- Drücker oder Knopf – die zweistufig einstellbare Drückerfederkraft unterstützt jede Variante optimal
- Für die Fallendämpfung sorgen spezielle Pufferelemente, damit die Tür leise, aber „satt“ ins Schloss fällt
- Das Schlossinnenleben aus robusten Bauteilen erfüllt die DIN 18 251, Klasse 3 hinsichtlich der Typprüfung mit 200.000 Bewegungszyklen der Fallenfunktion und 50.000 Bewegungszyklen des Riegels
- Der geschlossene Schlosskörper aus Zinkdruckguss garantiert zusätzlichen Schutz
- Eine stabile Metallfalle rundet das ausgereifte Stabilitätsprogramm ab

#### Technical features

- Lever handle or knob – the dual-setting springing accommodates both alternatives to optimum effect
- Special cushioning elements provide for effective latch damping so the door clicks quietly yet securely into place
- The rugged internal components of the lock meet all the requirements of DIN 18 251, Class 3, satisfying the type test criteria of 200,000 latch and 50,000 deadbolt operating cycles
- The fully closed zinc die-casting lock case ensures enhanced protection
- A sturdy metal latch rounds off the proven stability concept

**Komplette Garnituren für 8 und 10 mm Glasdicke,  
Schlösser mit Drückerführung**

Schlösser nach DIN 18251, Klasse 3, hinsichtlich Typprüfung  
(siehe auch Seite 47)

Flügelgewicht max. 45 kg, Flügelbreite max. 1000 mm  
Falztiefe 24 mm (bei 8 mm Glasdicke), 26 mm (bei 10 mm  
Glasdicke)

Geeignet für alle Türdrücker ohne Rosetten,  
mit 8-mm-Vierkantstift, Stiftlänge für 44 mm Schlossdicke  
und  $\varnothing$  18 mm Drückerführung, max. 8 mm lang.

Bänder für Falztiefe 28–40 mm Seite 52.

**Schloss mit 2 Bändern,**

Schloss unverschließbar,  
Bänder mit Hülsen

8 mm Glasdicke

**Art.-Nr. 24.100**

10 mm Glasdicke

**Art.-Nr. 24.130**

Gewicht in kg: LM 1,580  
MS 2,485

**Schloss mit 2 Bändern,**

Schloss für Drücker vorn,  
unverschließbar,  
Bänder mit Hülsen

8 mm Glasdicke

**Art.-Nr. 24.101**

10 mm Glasdicke

**Art.-Nr. 24.131**

Gewicht in kg: LM 1,625  
MS 2,505

**Schloss mit 2 Bändern,**

Schloss PZ-vorgerichtet,  
mit Wechsel,  
Bänder mit Hülsen

8 mm Glasdicke

**Art.-Nr. 24.102**

10 mm Glasdicke

**Art.-Nr. 24.132**

Gewicht in kg: LM 1,565  
MS 2,465

**Schloss mit 2 Bändern,**

Schloss BB mit Wechsel,  
2 Schlüssel,  
Bänder mit Hülsen

8 mm Glasdicke

**Art.-Nr. 24.103**

10 mm Glasdicke

**Art.-Nr. 24.133**

Gewicht in kg: LM 1,630  
MS 2,530

**Complete doorsets for 8 and 10 mm glass thickness,  
locks with follower**

Locks acc. to DIN 18251, class 3, according to type testing  
(see page 47)

Door weight max. 45 kg, door width max. 1000 mm  
rebate depth 24 mm (for 8 mm glass thickness), 26 mm  
(for 10 mm glass thickness),

Prepared for all levers without roses with 8 mm square  
spindles, spindle length for 44 mm lock thickness and  
18 mm  $\varnothing$  follower, max. 8 mm long.

Hinges to suit rebate depth 28–40 mm see page 52.

**Lock with 2 hinges,**

non-locking lock,  
hinges with sleeves

8 mm glass thickness

**Art. No. 24.100**

10 mm glass thickness

**Art. No. 24.130**

Weight in kg: alumin. 1.580  
brass 2.485

**Lock with 2 hinges,**

non-locking lock  
with follower forward,  
hinges with sleeves

8 mm glass thickness

**Art. No. 24.101**

10 mm glass thickness

**Art. No. 24.131**

Weight in kg: alumin. 1.625  
brass 2.505

**Lock with 2 hinges,**

lock prepared for Europrofile  
cylinder, nightlatch function,  
hinges with sleeves

8 mm glass thickness

**Art. No. 24.102**

10 mm glass thickness

**Art. No. 24.132**

Weight in kg: alumin. 1.565  
brass 2.465

**Lock with 2 hinges,**

lever lock, nightlatch  
function, 2 keys supplied,  
hinges with sleeves

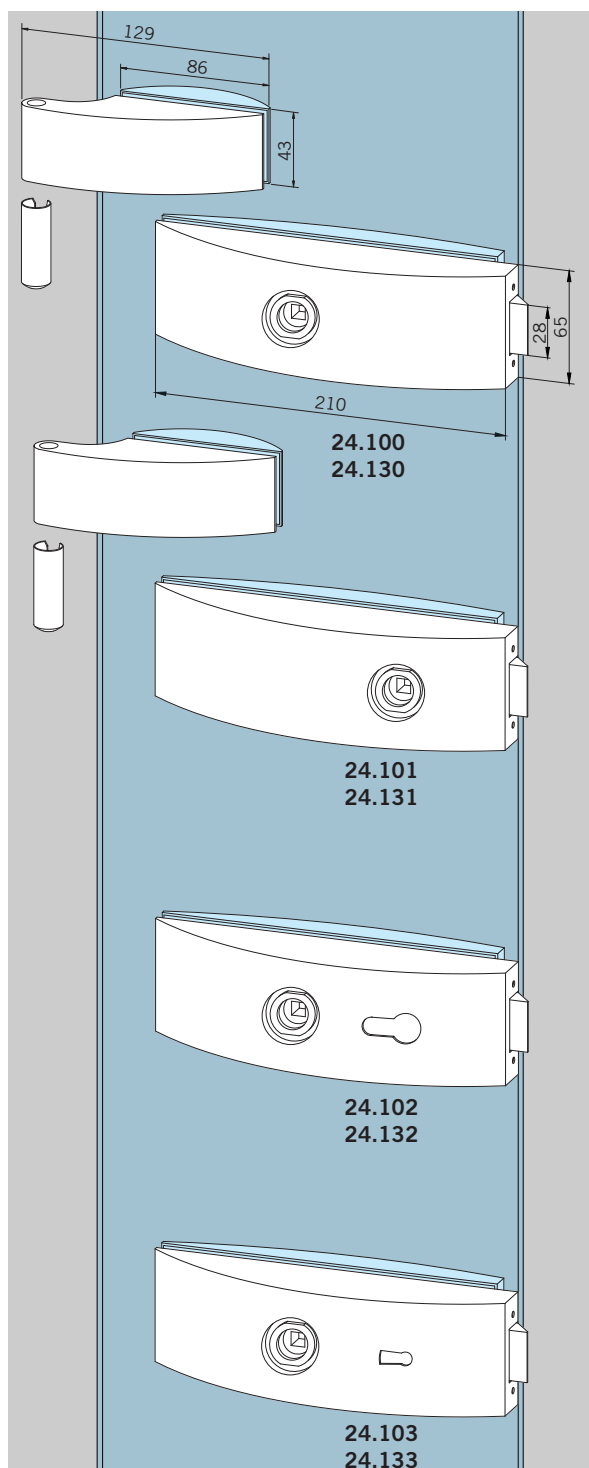
8 mm glass thickness

**Art. No. 24.103**

10 mm glass thickness

**Art. No. 24.133**

Weight in kg: alumin. 1.630  
brass 2.530



**Schloss mit 2 Bändern,**  
WC mit Riegelolive,  
Bänder mit Hülsen

8 mm Glasdicke

**Art.-Nr. 24.106**

10 mm Glasdicke

**Art.-Nr. 24.134**

Gewicht in kg: LM 1,745  
MS 2,755

**Schloss mit 2 Bändern,**  
vorgefertigt für KABA,  
Bänder mit Hülsen

8 mm Glasdicke

**Art.-Nr. 24.108**

10 mm Glasdicke

**Art.-Nr. 24.129**

Gewicht in kg: LM 1,630  
MS 2,530

**Gegenkasten mit 2 Bändern,**  
für 2-flügelige Tür,  
Bänder mit Hülsen

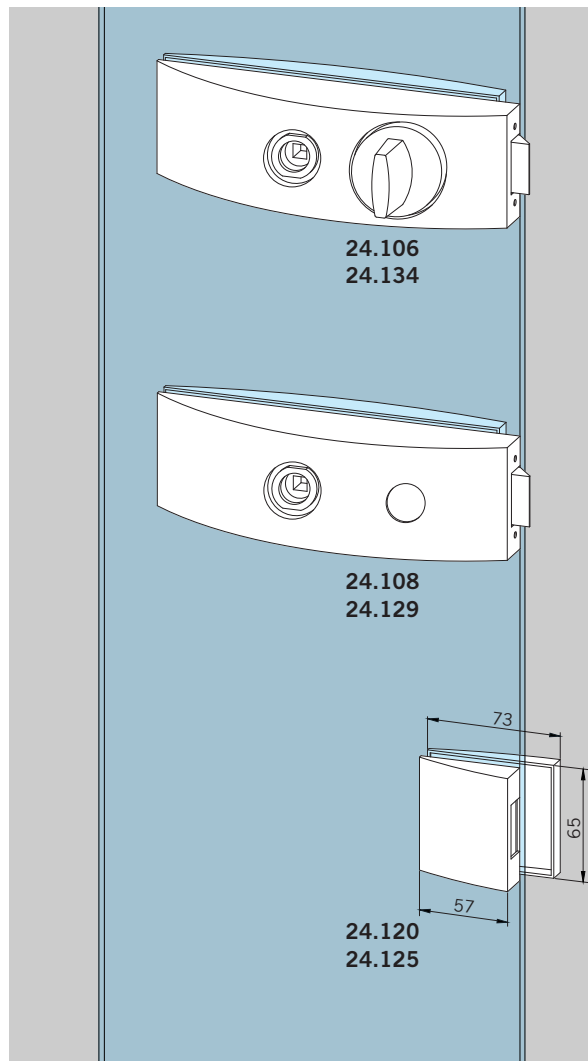
8 mm Glasdicke

**Art.-Nr. 24.120**

10 mm Glasdicke

**Art.-Nr. 24.125**

Gewicht in kg: LM 1,380  
MS 2,295



**Lock with 2 hinges,**  
WC-toilet door,  
hinges with sleeves

8 mm glass thickness

**Art. No. 24.106**

10 mm glass thickness

**Art. No. 24.134**

Weight in kg: alumin. 1.716  
brass 2.755

**Lock with 2 hinges,**  
prepared for KABA,  
hinges with sleeves

8 mm glass thickness

**Art. No. 24.108**

10 mm glass thickness

**Art. No. 24.129**

Weight in kg: alumin. 1.630  
brass 2.530

**Strike box with 2 hinges,**  
for pairs of doors,  
hinges with sleeves

8 mm glass thickness

**Art. No. 24.120**

10 mm glass thickness

**Art. No. 24.125**

Weight in kg: alumin. 1.380  
brass 2.295

**Komplette Garnituren für 8 und 10 mm Glasdicke,  
Schlösser für Drücker mit Rosetten**

Schlösser nach DIN 18251, Klasse 3, hinsichtlich Typprüfung  
(siehe auch Seite 47)

Flügelgewicht max. 45 kg, Flügelbreite max. 1000 mm  
Falztiefe 24 mm (bei 8 mm Glasdicke), 26 mm (bei 10 mm  
Glasdicke)

Bänder für Falztiefe 28–40 mm Seite 52.

**Complete doorsets for 8 and 10 mm glass thickness,  
locks for levers with roses**

Locks acc. to DIN 18251, class 3, according to type testing  
(see page 47)

Door weight max. 45 kg, door width max. 1000 mm  
rebate depth 24 mm (for 8 mm glass thickness), 26 mm  
(for 10 mm glass thickness)

Hinges to suit rebate depth 28–40 mm see page 52.

**Schloss mit 2 Bändern,**  
Schloss unverschließbar,  
Bänder mit Hülsen

8 mm Glasdicke

**Art.-Nr. 24.110**

10 mm Glasdicke

**Art.-Nr. 24.135**

Gewicht in kg: LM 1,580

**Schloss mit 2 Bändern,**  
Schloss für Drücker vorn,  
unverschließbar,  
Bänder mit Hülsen

8 mm Glasdicke

**Art.-Nr. 24.111**

10 mm Glasdicke

**Art.-Nr. 24.136**

Gewicht in kg: LM 1,585

**Schloss mit 2 Bändern,**  
Schloss PZ-vorgerichtet,  
mit Wechsel,  
Bänder mit Hülsen

8 mm Glasdicke

**Art.-Nr. 24.112**

10 mm Glasdicke

**Art.-Nr. 24.137**

Gewicht in kg: LM 1,565

**Schloss mit 2 Bändern,**  
Schloss BB mit Wechsel,  
2 Schlüssel,  
Bänder mit Hülsen

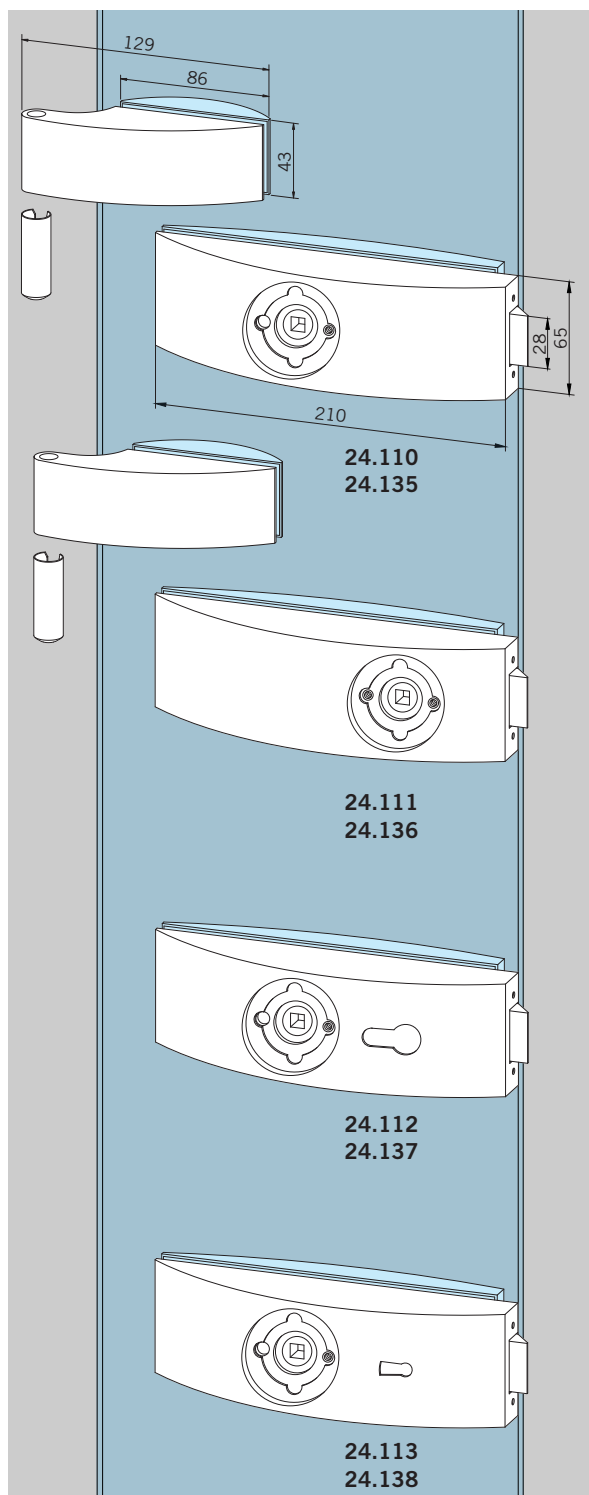
8 mm Glasdicke

**Art.-Nr. 24.113**

10 mm Glasdicke

**Art.-Nr. 24.138**

Gewicht in kg: LM 1,575



**Lock with 2 hinges,**  
non-locking lock,  
hinges with sleeves

8 mm glass thickness

**Art. No. 24.110**

10 mm glass thickness

**Art. No. 24.135**

Weight in kg: alumin. 1.580

**Lock with 2 hinges,**  
non-locking lock  
for lever forward,  
hinges with sleeves

8 mm glass thickness

**Art. No. 24.111**

10 mm glass thickness

**Art. No. 24.136**

Weight in kg: alumin. 1.585

**Lock with 2 hinges,**  
lock prepared for Europrofile  
cylinder, nightlatch function,  
hinges with sleeves

8 mm glass thickness

**Art. No. 24.112**

10 mm glass thickness

**Art. No. 24.137**

Weight in kg: alumin. 1.565

**Lock with 2 hinges,**  
lever lock, nightlatch  
function, 2 keys supplied,  
hinges with sleeves

8 mm glass thickness

**Art. No. 24.113**

10 mm glass thickness

**Art. No. 24.138**

Weight in kg: alumin. 1.575



**Schloss mit 2 Bändern,**  
vorgefertigt für KABA,  
Bänder mit Hülsen

8 mm Glasdicke

**Art.-Nr. 24.118**

10 mm Glasdicke

**Art.-Nr. 24.139**

Gewicht in kg: LM 1,575

**Gegenkasten mit 2 Bändern,**  
für 2-flügelige Tür,  
Bänder mit Hülsen

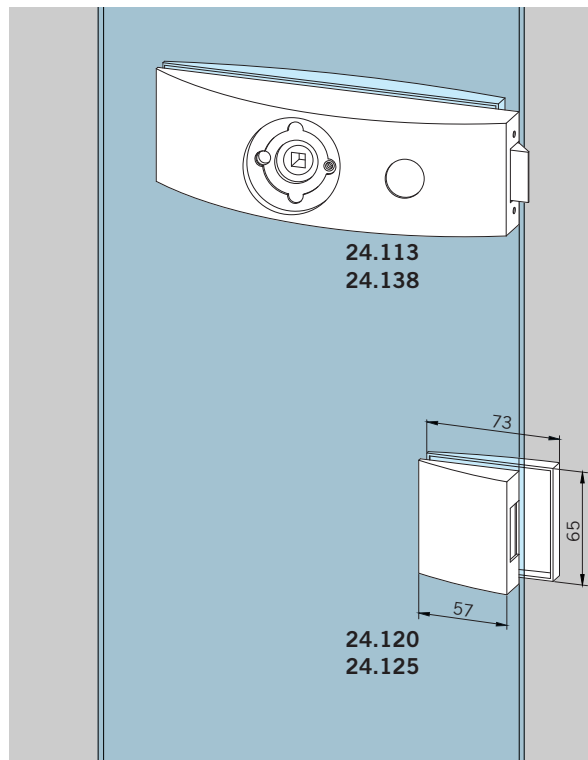
8 mm Glasdicke

**Art.-Nr. 24.120**

10 mm Glasdicke

**Art.-Nr. 24.125**

Gewicht in kg: LM 1,380  
MS 2,295



**Lock with 2 hinges,**  
prepared for KABA,  
hinges with sleeves

8 mm glass thickness

**Art. No. 24.118**

10 mm glass thickness

**Art. No. 24.139**

Weight in kg: alumin. 1.575

**Strike box with 2 hinges,**  
for pairs of doors,  
hinges with sleeves

8 mm glass thickness

**Art. No. 24.120**

10 mm glass thickness

**Art. No. 24.125**

Weight in kg: alumin. 1.380  
brass 2.295

## Schlösser mit Drückerführung

Nach DIN 18251, Klasse 3, hinsichtlich Typprüfung  
(siehe auch Seite 47)

Schlösser für 8 mm Glasdicke/24 mm Falztiefe bzw. 10 mm  
Glasdicke/26 mm Falztiefe

Geeignet für alle Türdrücker ohne Rosetten,  
mit 8-mm-Vierkantstift, Stiftlänge für 44 mm Schlossdicke  
und  $\varnothing$  18 mm Drückerführung, max. 8 mm lang.

Bänder für Falztiefe 28–40 mm Seite 52.

**Schloss**, unverschließbar,

**Art.-Nr. 24.200**

Gewicht in kg: LM 0,840  
MS 1,055

**Schloss**, unverschließbar,  
für Drücker vorn

**Art.-Nr. 24.201**

Gewicht in kg: LM 0,845  
MS 1,055

**Schloss**, PZ-vorgerichtet,  
mit Wechsel

**Art.-Nr. 24.202**

Gewicht in kg: LM 0,815  
MS 1,030

**Schloss**, BB mit Wechsel,  
2 Schlüssel

**Art.-Nr. 24.203**

Gewicht in kg: LM 0,850  
MS 1,090

**Schloss**, WC mit Riegelolive

**Art.-Nr. 24.206**

Gewicht in kg: LM 1,111  
MS 1,398

**Schloss**, vorgerichtet für  
KABA

**Art.-Nr. 24.207**

Gewicht in kg: LM 0,850  
MS 1,090

**Gegenkasten**, für 2-flügelige  
Tür

**Art.-Nr. 24.220**

Gewicht in kg: LM 0,610  
MS 0,903

## Locks with follower

According to DIN 18251, class 3, according to type testing  
(see page 47)

Locks for 8 mm glass thickness/24 mm rebate depth,  
10 mm glass thickness/26 mm rebate depth resp.

Prepared for all levers without roses with 8 mm square  
spindles, spindle length for 44 mm lock thickness and  
18 mm  $\varnothing$  follower, max. 8 mm long.

Hinges to suit rebate depth 28–40 mm see page 52.

**Lock**, non-locking

**Art. No. 24.200**

Weight in kg: alumin. 0.840  
brass 1.055

**Lock**, non-locking,  
with follower forward

**Art. No. 24.201**

Weight in kg: alumin. 0.845  
brass 1.055

**Lock**, prepared for  
Europrofile cylinder,  
nightlatch function

**Art. No. 24.202**

Weight in kg: alumin. 0.815  
brass 1.030

**Lock**, lever lock, nightlatch  
function, 2 keys supplied

**Art. No. 24.203**

Weight in kg: alumin. 0.850  
brass 1.090

**Lock**, WC – toilet door

**Art. No. 24.206**

Weight in kg: alumin. 1.111  
brass 1.398

**Lock**, prepared for KABA

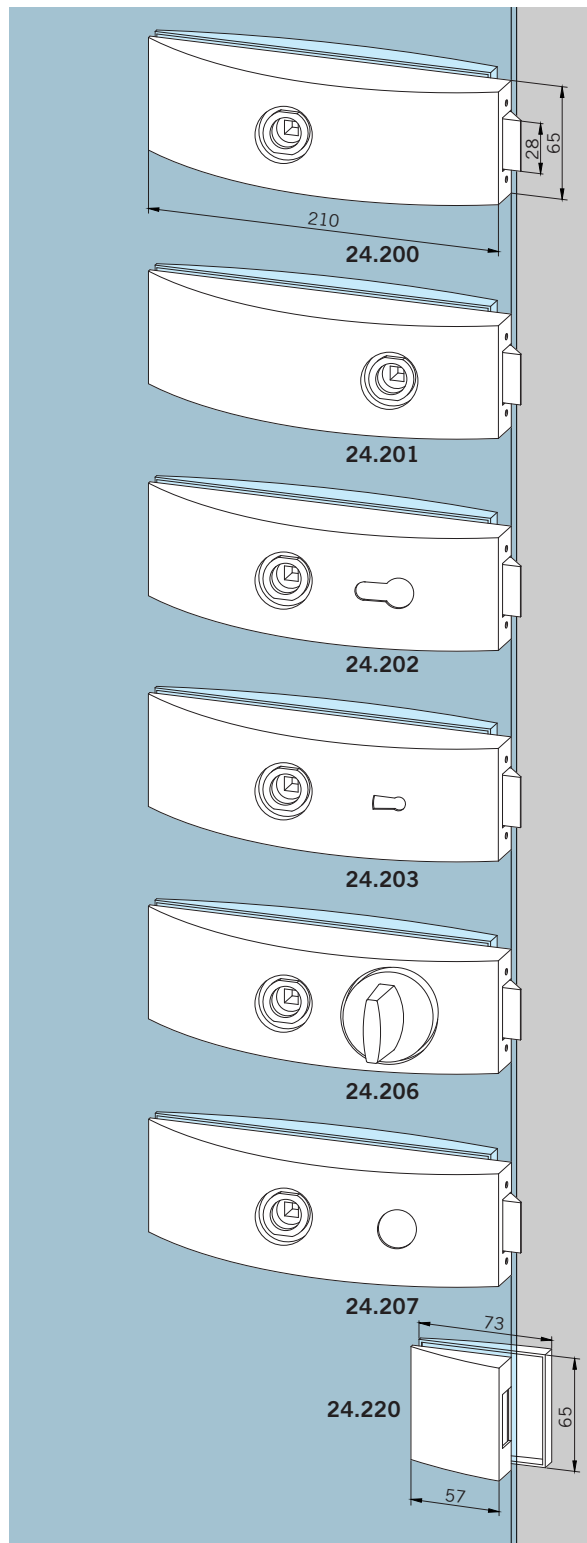
**Art. No. 24.207**

Weight in kg: alumin. 0.850  
brass 1.090

**Strike box**, for pairs of doors

**Art. No. 24.220**

Weight in kg: alumin. 0.610  
brass 0.903



### Schlösser für Drücker mit Rosetten

Nach DIN 18251, Klasse 3, hinsichtlich Typprüfung  
(siehe auch Seite 47)

Schlösser für 8 mm Glasdicke/24 mm Falztiefe bzw. 10 mm  
Glasdicke/26 mm Falztiefe

Bänder für Falztiefe 28–40 mm Seite 52.

### Locks for levers with roses

According to DIN 18251, class 3, according to type testing  
(see page 47)

Locks for 8 mm glass thickness/24 mm rebate depth,  
10 mm glass thickness/26 mm rebate depth resp.

Hinges to suit rebate depth 28–40 mm see page 52.

**Schloss**, unverschießbar

**Art.-Nr. 24.210**

Gewicht in kg: LM 1,580

**Schloss**, unverschießbar,  
für Drücker vorn

**Art.-Nr. 24.211**

Gewicht in kg: LM 1,625

**Schloss**, PZ-vorgerichtet,  
mit Wechsel

**Art.-Nr. 24.212**

Gewicht in kg: LM 1,565

**Schloss**, BB mit Wechsel,  
2 Schlüssel

**Art.-Nr. 24.213**

Gewicht in kg: LM 1,630

**Schloss**, vorgerichtet für  
KABA

**Art.-Nr. 24.217**

Gewicht in kg: LM 0,850

**Gegenkasten**, für 2-flügelige  
Tür

**Art.-Nr. 24.220**

Gewicht in kg: LM 0,610  
MS 0,903

**Lock**, non-locking

**Art. No. 24.210**

Weight in kg: alumin. 1.580

**Lock**, non-locking,  
for lever forward

**Art. No. 24.211**

Weight in kg: alumin. 1.625

**Lock**, prepared for  
Europrofile cylinder,  
nightlatch function

**Art. No. 24.212**

Weight in kg: alumin. 1.565

**Lock**, lever lock, nightlatch  
function, 2 keys supplied

**Art. No. 24.213**

Weight in kg: alumin. 1.630

**Lock**, prepared for KABA

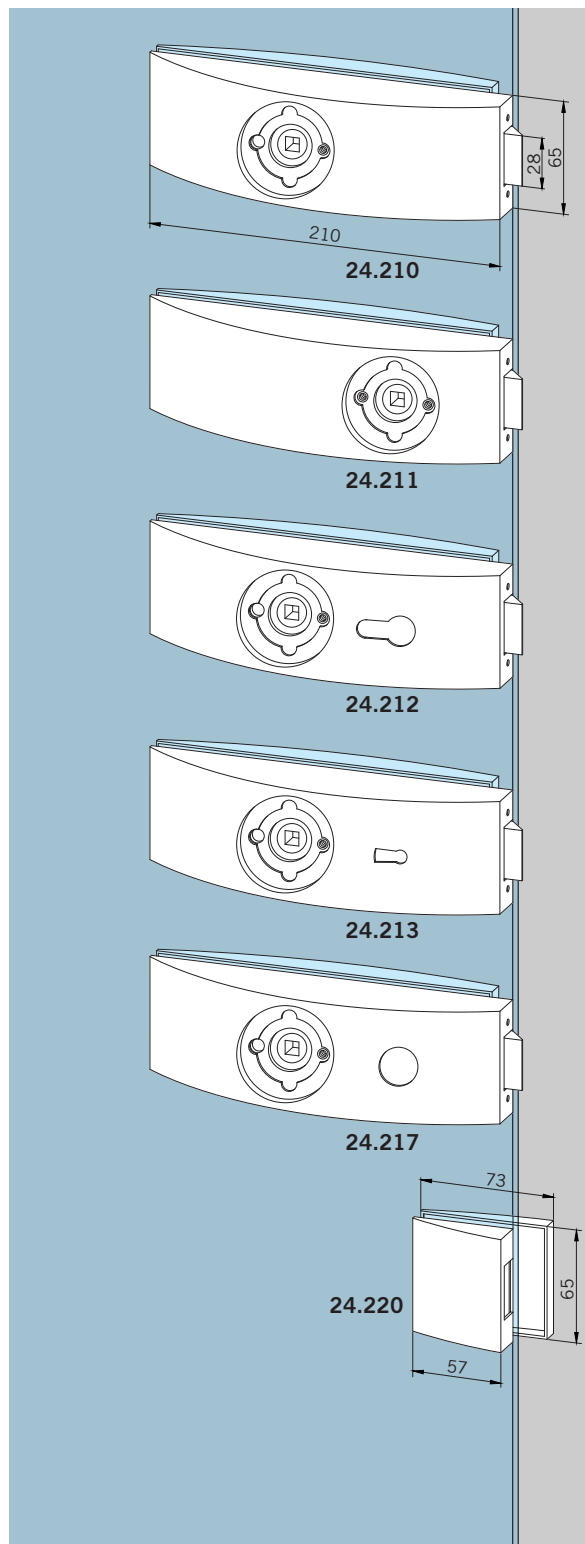
**Art. No. 24.217**

Weight in kg: alumin. 0.850

**Strike box**, for pairs of doors

**Art. No. 24.220**

Weight in kg: alumin. 0.610  
brass 0.903



## Türdrückergarnituren für Schlösser mit Drückerführung

## Sets of levers for locks with follower

**ARCOS Drückergarnitur****Art.-Nr. 24.301**Gewicht in kg: LM 0,353  
MS 0,959**Drückergarnitur,  
mit ovalem Griffteil****Art.-Nr. 24.302**

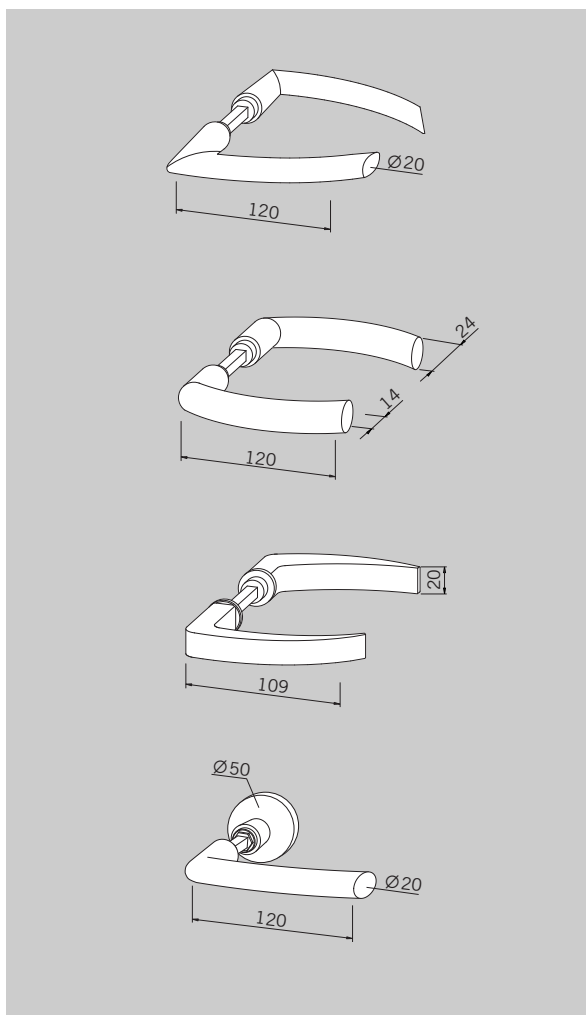
Gewicht in kg: LM 0,300

**Drückergarnitur,  
mit eckigem Griffteil****Art.-Nr. 24.303**

Gewicht in kg: LM 0,267

**ARCOS Wechselgarnitur mit  
ARCOS Drücker**und frei drehbarem Knopf  
auf Wechselstift (ohne  
Funktion)**Art.-Nr. 24.316**

Gewicht in kg: LM 0,335

**ARCOS Set of levers****Art. No. 24.301**Weight in kg: alumin. 0.353  
brass 0.959**Set of levers,  
with oval handle****Art. No. 24.302**

Weight in kg: alumin. 0.300

**Set of levers,  
with angular handle****Art. No. 24.303**

Weight in kg: alumin. 0.267

**ARCOS lever and knob set  
with ARCOS lever**and free turnable knob  
(turnable knob without  
function)**Art. No. 24.303**

Weight in kg: alumin. 0.335

**Türdrückergarnituren für Schlösser,  
vorgefertigt für Drücker mit Rosetten**

**Sets of levers for locks prepared  
for levers with roses**

**ARCOS Drückergarnitur,**  
mit Rosetten  
**Art.-Nr. 24.307**  
Gewicht in kg: LM 0,420

**Drückergarnitur,**  
ovales Griffteil, mit Rosetten  
**Art.-Nr. 24.308**  
Gewicht in kg: LM 0,379

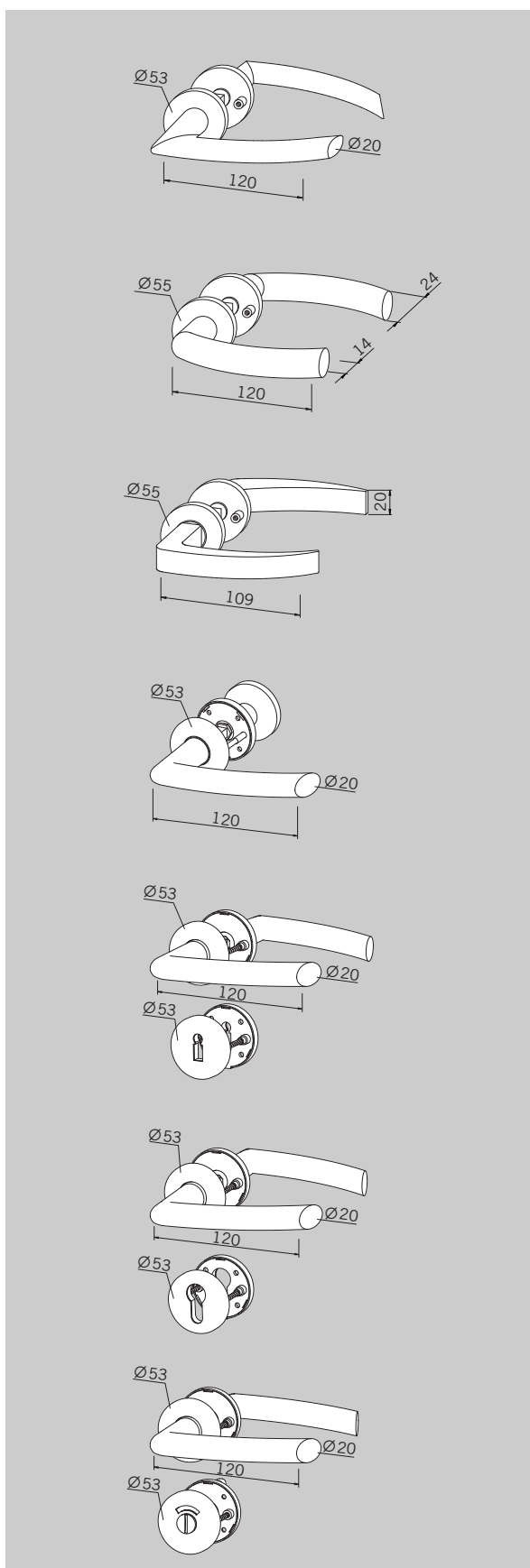
**Drückergarnitur,**  
eckiges Griffteil, mit  
Rosetten  
**Art.-Nr. 24.309**  
Gewicht in kg: LM 0,344

**ARCOS Wechselgarnitur mit  
ARCOS Drücker**  
und frei drehbarem Knopf  
auf Wechselstift (ohne  
Funktion)  
**Art.-Nr. 24.318**  
Gewicht in kg: LM 0,377

**Drückergarnituren für  
Holztüren**  
inkl. BB-Rosette  
**Art.-Nr. 24.322**  
Gewicht in kg: LM 0,485

**Drückergarnituren für  
Holztüren**  
inkl. PZ-Rosette  
**Art.-Nr. 24.323**  
Gewicht in kg: LM 0,485

**Drückergarnituren für  
Holztüren**  
inkl. WC-Schauscheibe  
**Art.-Nr. 24.324**  
Gewicht in kg: LM 0,531



**ARCOS Set of levers,**  
with roses  
**Art. No. 24.307**  
Weight in kg: alumin.0.420

**Set of levers,**  
with oval handle, with roses  
**Art. No. 24.308**  
Weight in kg: alumin.0.379

**Set of levers,**  
with angular handle,  
with roses  
**Art. No. 24.309**  
Weight in kg: alumin.0.344

**ARCOS lever and knob set  
with ARCOS lever**  
and free turnable knob  
(turnable knob without  
function)  
**Art. No. 24.318**  
Weight in kg: alumin.0.377

**Set of levers for  
wooden doors**  
incl. warded key rose  
**Art. No. 24.322**  
Weight in kg: alumin.0.485

**Set of levers for  
wooden doors**  
incl. profil cylinder rose  
**Art. No. 24.323**  
Weight in kg: alumin.0.485

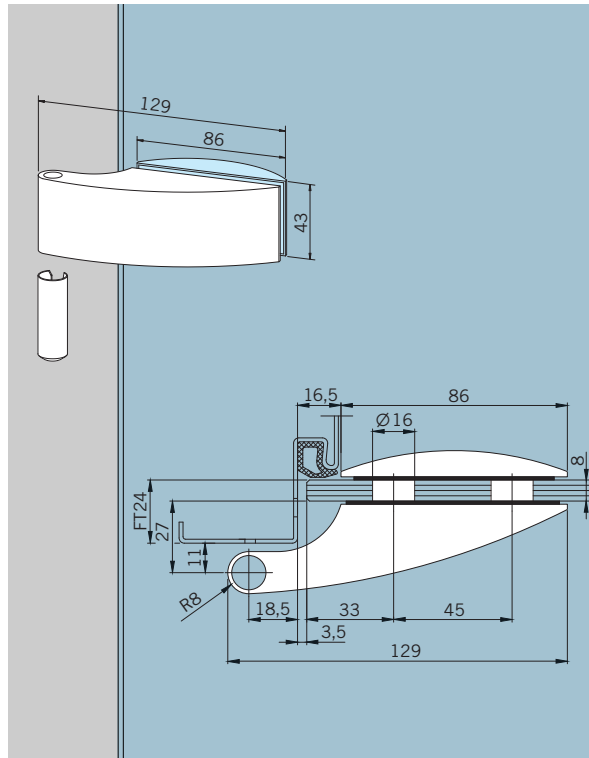
**Set of levers for  
wooden doors**  
incl. vacant/occupied  
indicator  
**Art. No. 24.324**  
Weight in kg: alumin.0.531

**Türbänder für 8 mm Glasdicke, für Falztiefe 24 mm**

Flügelbreite max. 1000 mm

**Band für Rahmenteile,**  
mit Hülse,  
Falztiefe 24 mm  
Flügelgewicht max. 45 kg  
**Art.-Nr. 24.230**  
Gewicht in kg: LM 0,319

**Futterstück mit Schrauben**  
für Falztiefe 28–40 mm  
(bitte angeben),  
Flügelgewicht max. 38 kg,  
zur Kombination mit  
Band 24.230  
**Art.-Nr. 24.420** (ohne Abb.)  
Gewicht in kg: LM 0,144



**Hinges for 8 mm glass thickness, for rebate depth 24 mm**

Door width max. 1000 mm

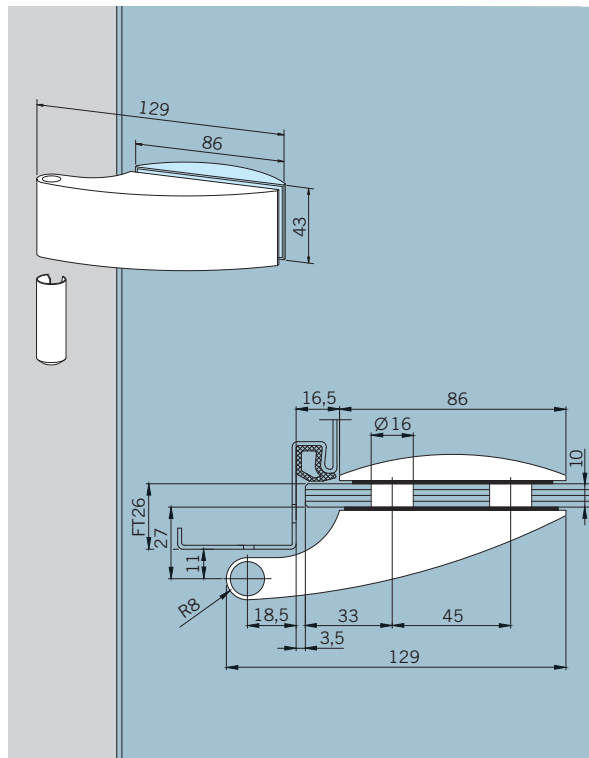
**Hinge for frame pivot,**  
complete with sleeve, to suit  
rebate depth 24 mm  
door weight max. 45 kg  
**Art. No. 24.230**  
Weight in kg: alumin.0.319

**Filler piece with screws**  
for rebate depth 28–40 mm,  
(please indicate),  
door weight max. 38 kg,  
used in combination with  
hinge 24.230  
**Art. No. 24.420** (not illustr.)  
Weight in kg: alumin.0.144

**Türbänder für 10 mm Glasdicke, für Falztiefe 26 mm**

Flügelbreite max. 1000 mm

**Band für Rahmenteile,**  
mit Hülse,  
Flügelgewicht max. 45 kg  
**Art.-Nr. 24.236**  
Gewicht in kg: LM 0,319



**Hinges for 10 mm glass thickness, for rebate depth 26 mm**

Door width max. 1000 mm

**Hinge for frame pivot,**  
complete with sleeve,  
door weight max. 45 kg  
**Art. No. 24.236**  
Weight in kg: alumin.0.319

**ARCOS Eckbänder, paarweise,**  
mit freier unterer bzw. oberer  
und seitlicher Glaskante,  
höhenverstellbar,  
erweiterte Farbpalette,  
Flügelgewicht max. 35 kg

für 8 mm Glasdicke

**Art.-Nr. 25.401**

für 10 mm Glasdicke

**Art.-Nr. 25.409**

Gewicht in kg: LM 0,588  
MS 1,006

**Paar Boden- bzw. Deckenlager**  
für Eckbänder, Messing matt  
verchromt, Edelstahl-Bolzen

**Art.-Nr. 12.016**

Gewicht in kg: 0,182

**Stück Boden/Deckenlager**  
links unten/rechts oben

**Art.-Nr. 12.014**

Gewicht in kg: 0,091

**Stück Boden/Deckenlager**  
rechts unten/links oben

**Art.-Nr. 12.015**

Gewicht in kg: 0,091

**Seitenlager** für Eckbänder,  
Messing matt verchromt,  
Edelstahl-Bolzen

**Art.-Nr. 12.003**

Gewicht in kg: 0,132

**Einschraubbolzen, Edelstahl**

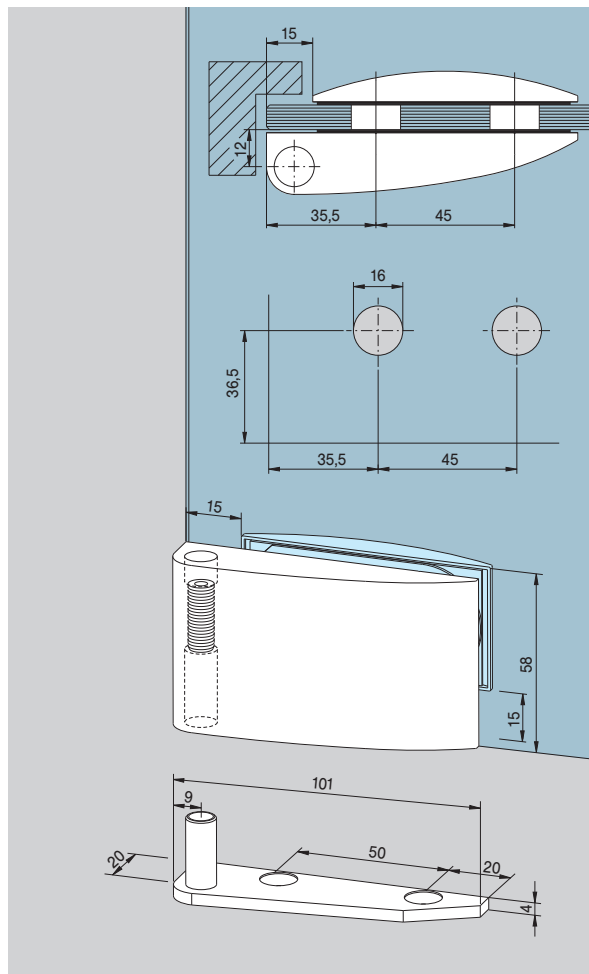
**Art.-Nr. 12.004**

Gewicht in kg: 0,048

**ARCOS Band mit Rahmenteil**  
für zargenunabhängige Türen,  
mit Bandlappen zum  
Anschrauben in Leibung,  
Edelstahl-Bolzen,  
Kunststoffbuchsen,  
Flügelgewicht max. 40 kg,  
Flügelbreite max. 1000 mm

**Art.-Nr. 25.450**

Gewicht in kg: LM 0,205



**ARCOS corner hinges, pairs,**  
with free glass edge (for rebate)  
on top resp. underneath and  
at side, height adjustable,  
extended colour options,  
door weight max. 35 kg

for 8 mm glass thickness

**Art. No. 25.401**

for 10 mm glass thickness

**Art. No. 25.409**

Weight in kg: alumin. 0.588  
brass 1.006

**Pair of floor and top pivot**

for corner hinges, brass satin  
chromed, stainless steel pin

**Art. No. 12.016**

Weight in kg: 0.182

**Piece of floor socket/top pivot**  
left bottom/top right

**Art. No. 12.014**

Weight in kg: 0.091

**Piece of floor socket/top pivot**  
right bottom/top left

**Art. No. 12.015**

Weight in kg: 0.091

**Frame fixed pivot** for corner  
hinges, brass satin chromed,  
stainless steel pin

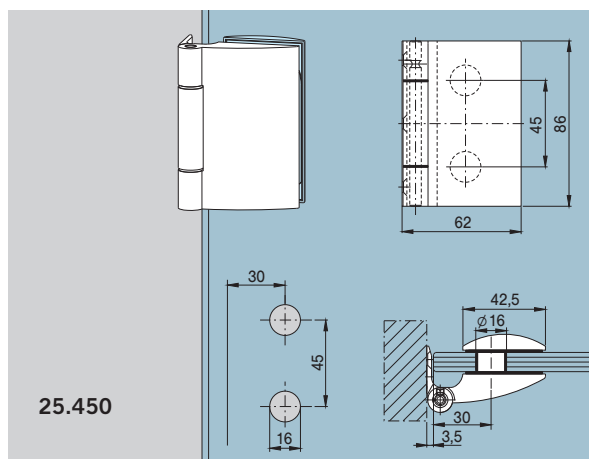
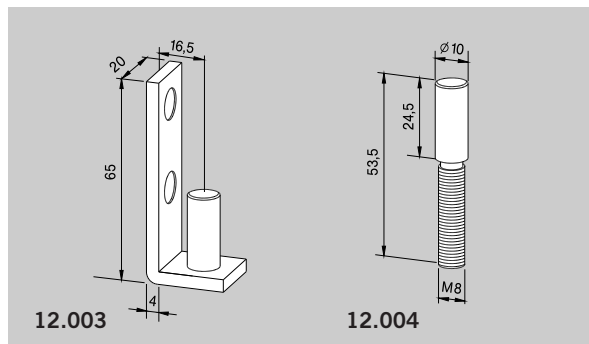
**Art. No. 12.003**

Weight in kg: 0.132

**Screw-in pivot, stainless steel**

**Art. No. 12.004**

Weight in kg: 0.048



**ARCOS hinge with  
frame pivot for non-rebated  
frames,**

hinge flap for screwing onto  
frame, stainless steel pin,  
plastic bushing,  
door weight max. 40 kg,  
door width max. 1000 mm

**Art. No. 25.450**

Weight in kg: alumin. 0.205

## Rahmenteile

**Rahmenteil für Stahlzarge,**  
mit extra verlängertem  
Führungsstift für Studio  
Bänder, Stahl verzinkt,  
Führungsstift kunststoffum-  
mantelt

**Art.-Nr. 10.423**

Gewicht in kg: 0,078

**Rahmenteil für Holzzarge,**  
mit extra verlängertem  
Führungsstift für Studio  
Bänder, Stahl verzinkt,  
Führungsstift kunststoffum-  
mantelt

**Art.-Nr. 10.424**

Gewicht in kg: 0,090

**Aufschraub-Rahmenteil,**  
mit extra verlängertem  
Führungsstift für Studio  
Bänder, Stahl verzinkt,  
Führungsstift kunststoffum-  
mantelt

**Art.-Nr. 10.407**

Gewicht in kg: 0,094

**Rahmenteil, selbsthebend**  
mit Gewindespindel für  
Holzzarge

**Art.-Nr. 10.416-L** (wie Abb.)

**Art.-Nr. 10.417-R**

Gewicht in kg: LM 0,096  
MS 0,097

**Rahmenteil, selbsthebend**  
mit Gewindespindel für  
Stahlzarge

**Art.-Nr. 10.418-L** (wie Abb.)

**Art.-Nr. 10.419-R**

Gewicht in kg: LM 0,082  
MS 0,083

**Überschubhülse** für  
Rahmenteile Art.-Nr.  
10.400, 10.404, 10.407

**Art.-Nr. 10.408**

Gewicht in kg: LM 0,002  
MS 0,006

**Zargentasche für Stahlzarge,**  
Stahl verzinkt

**Art.-Nr. 10.406**

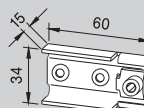
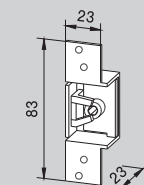
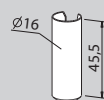
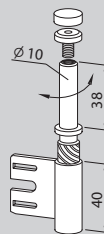
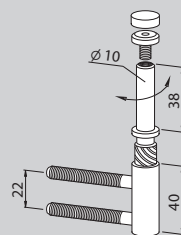
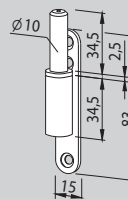
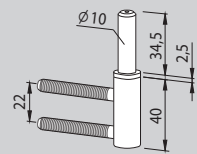
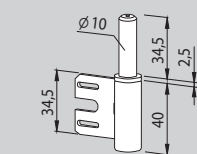
Gewicht in kg: 0,073

**Zargentasche für Holzzarge,**  
Stahl verzinkt

**Art.-Nr. 10.405**

Gewicht in kg: 0,060

## Frame pivots



**Frame pivot for steel frames,**  
with extra enhanced pivot pin  
for Studio hinges, zinc plated  
steel, plastic coated pivot pin

**Art. No. 10.423**

Weight in kg: 0.078

**Frame pivot for wooden frames,**  
with extra enhanced pivot pin  
for Studio hinges, zinc plated  
steel, plastic coated pivot pin

**Art. No. 10.424**

Weight in kg: 0.090

**Screw-on frame pivot,**  
with extra enhanced pivot pin  
for Studio hinges, zinc plated  
steel, plastic coated pivot pin

**Art. No. 10.407**

Weight in kg: 0.094

**Frame pivot, self-rising** with  
threaded spindle for wooden  
frames

**Art. No. 10.416-L** (as illustr.)

**Art. No. 10.417-R**

Weight in kg: alumin. 0.096  
brass 0.097

**Frame pivot, self-rising** with  
threaded spindle for steel  
frames

**Art. No. 10.418-L** (as illustr.)

**Art. No. 10.419-R**

Weight in kg: alumin. 0.082  
brass 0.083

**Push-on sleeve** for frame pivots  
**Art. No. 10.400, 10.404,**  
10.407

**Art. No. 10.408**

Weight in kg: alumin. 0.002  
brass 0.006

**Frame pocket for steel frame,**  
zinc plated steel

**Art. No. 10.406**

Weight in kg: 0.073

**Frame pocket for wooden frame,**  
zinc plated steel

**Art. No. 10.405**

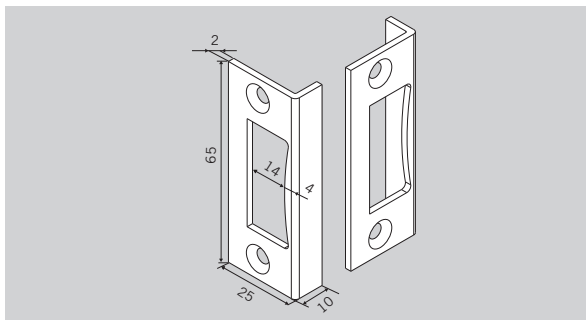
Weight in kg: 0.060



## Schließbleche

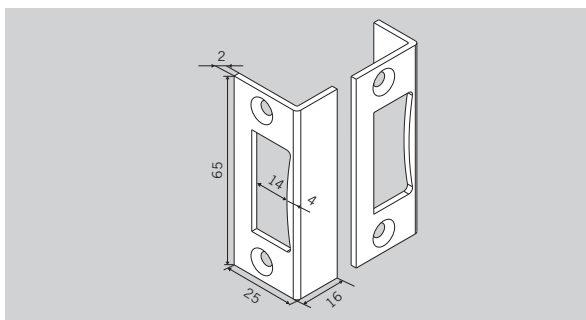
## Strike plates

**Winkelschließblech**  
**Art.-Nr. 10.401**  
 Gewicht in kg:  
 LM 0,008



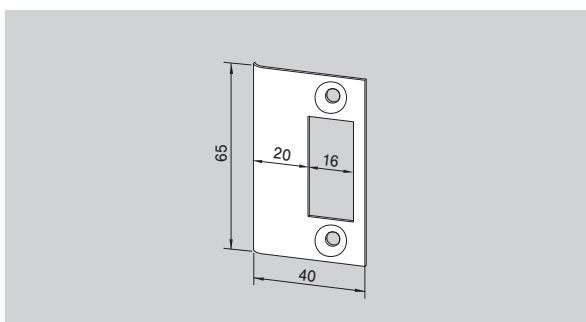
**Corner strike plate**  
**Art. No. 10.401**  
 Weight in kg:  
 aluminium 0.008

**Winkelschließblech mit 16 mm Schenkel**  
**Art.-Nr. 10.411**  
 Gewicht in kg:  
 LM 0,008



**Corner strike plate with 16 mm side piece**  
**Art. No. 10.411**  
 Weight in kg:  
 aluminium 0.008

**Schließblech**  
**Art.-Nr. 10.421**  
 Gewicht in kg:  
 ER 0,019

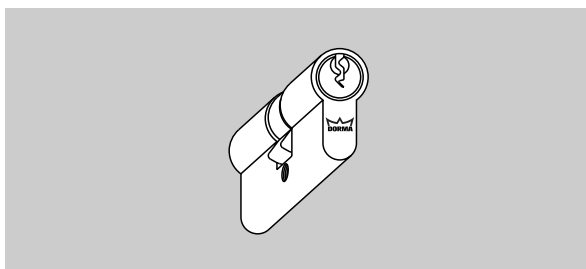


**Strike plate**  
**Art. No. 10.421**  
 Weight in kg:  
 stainless steel 0.019

**Schließblech**  
**Art.-Nr. 10.422**  
 Gewicht in kg:  
 MS 0,022

**Strike plate**  
**Art. No. 10.422**  
 Weight in kg:  
 brass 0.022

**Profilzylinder**  
 61 mm lang, verschieden schließend, mit DORMA Logo  
**Art.-Nr. 05.001**



**Profile cylinder**  
 length 61 mm, differently keyed, with DORMA Logo  
**Art. No. 05.001**

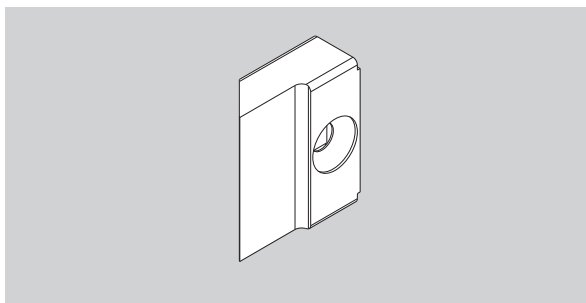
**Profilzylinder**  
 61 mm lang, gleich schließend, mit DORMA Logo  
**Art.-Nr. 05.002**

**Profile cylinder**  
 length 61 mm, equally keyed, with DORMA Logo  
**Art. No. 05.002**

## Sonderfälle

## Special latch

**Falle für Ö-Norm Zargen**  
 bzw. für 10er Glas bei 24er Falztiefe,  
 geeignet für Studio Rondo, Classic, Gala und ARCOS  
**Art.-Nr. 10.066**



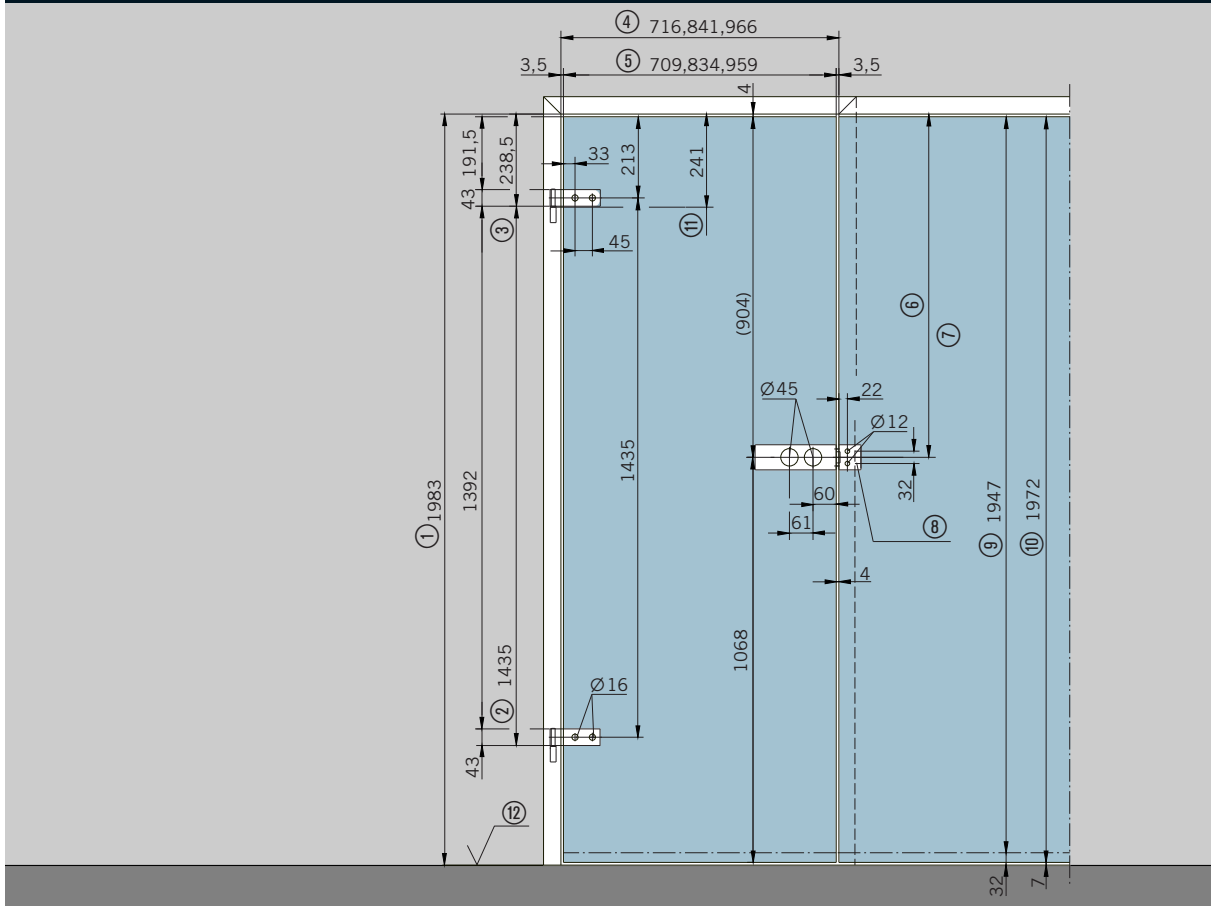
**Single latch for Austrian norm frames** and for the combination of 10 mm glass with a 24 mm frame depth, usable for Studio Rondo, Classic, Gala and ARCOS  
**Art. No. 10.066**

**Hinweis:**  
 Weitere Zubehörteile finden Sie in unserem Technikprospekt DORMA Studio/Junior.

**Please note:**  
 For further accessories please see our technical brochure DORMA Studio/Junior.

Einbaumaße für Rahmenteile Seite 61

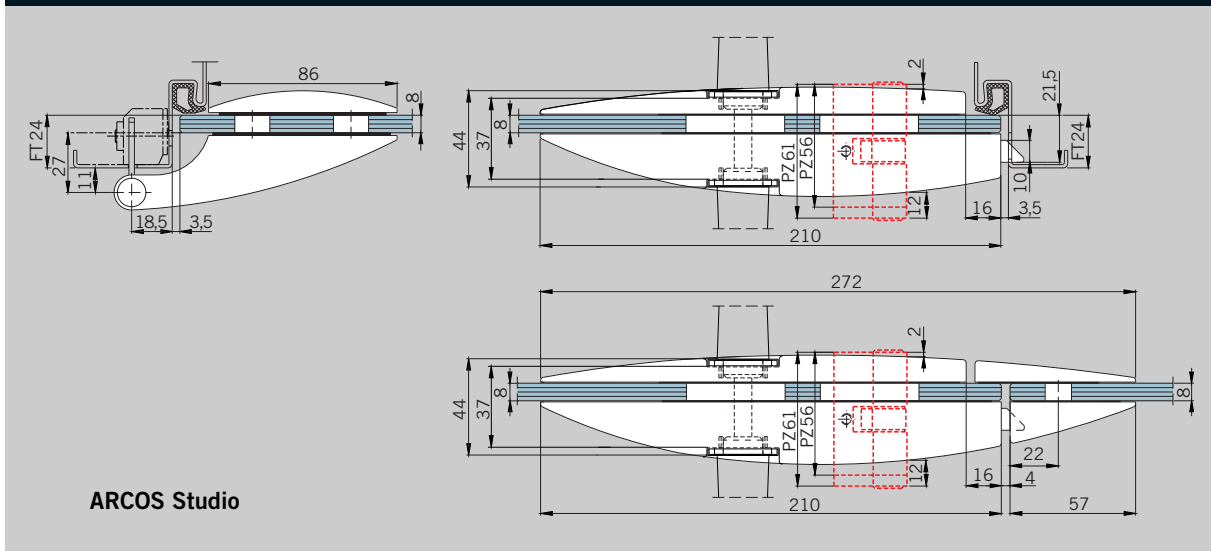
Construction dimensions for frame pivots page 61



- |                                   |                                   |   |                                  |
|-----------------------------------|-----------------------------------|---|----------------------------------|
| ① Zargenfalzmaß                   | ⑧ Gegenkasten                     | ① Frame rebate height                   | ⑧ Strike box                     |
| ② Auflage Band nach DIN 18 111    | ⑨ Glasmaß Typ S                   | ② Standard hinge support to DIN 18 111  | ⑨ Glass height (type S)          |
| ③ Auflage Band                    | ⑩ Glasmaß Typ N                   | ③ Standard hinge support                | ⑩ Glass height (type N)          |
| ④ Zargenfalzmaß                   | ⑪ Bandbezugslinie nach DIN 18 268 | ④ Frame rebate width                    | ⑪ Hinge datum line to DIN 18 268 |
| ⑤ Glasmaß                         | ⑫ Oberkante Fertigfußboden (OKFF) | ⑤ Glass width                           | ⑫ Finished floor level (FFL)     |
| ⑥ Mitte Falleneinlass             |                                   | ⑥ Centre lock bolt                      |                                  |
| ⑦ Norm 908 mm bei Türhöhe 1972 mm |                                   | ⑦ Usually 908 mm for doors 1972 mm high |                                  |

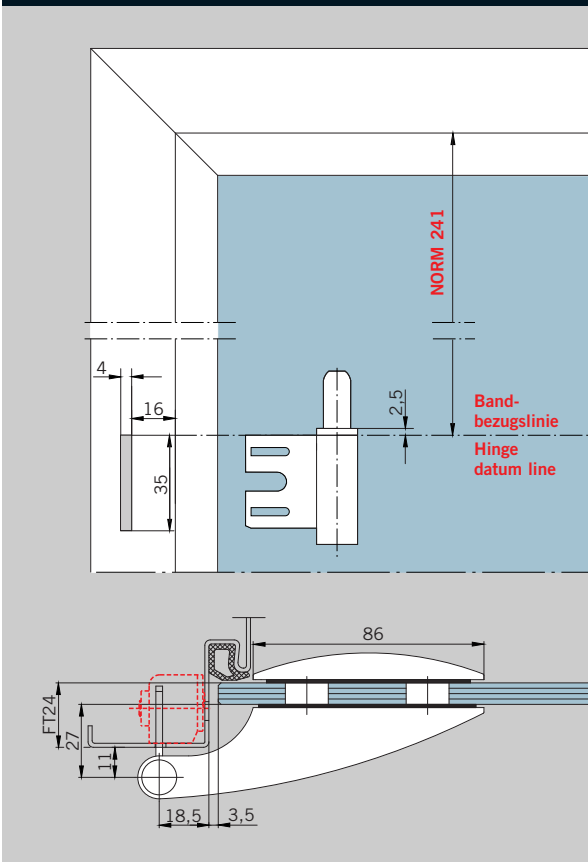
Schnitt

Section

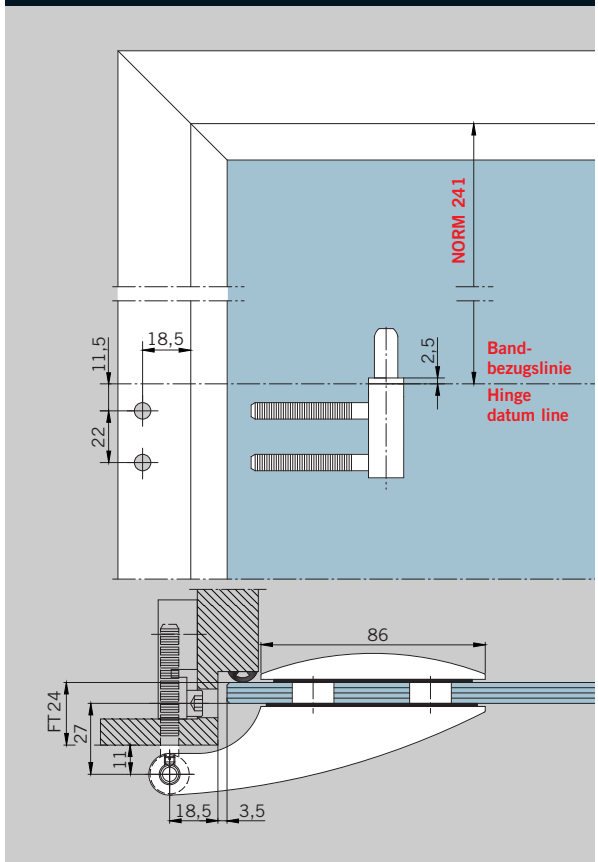


ARCOS Studio

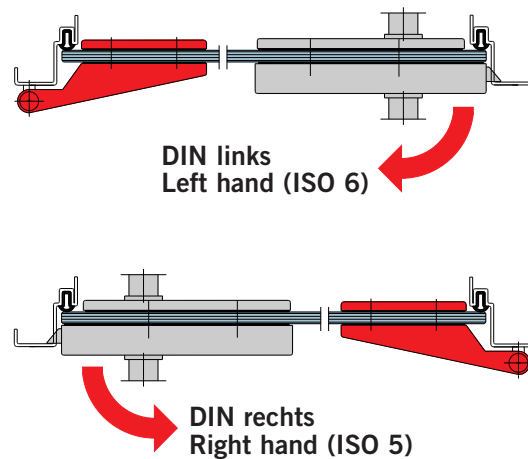
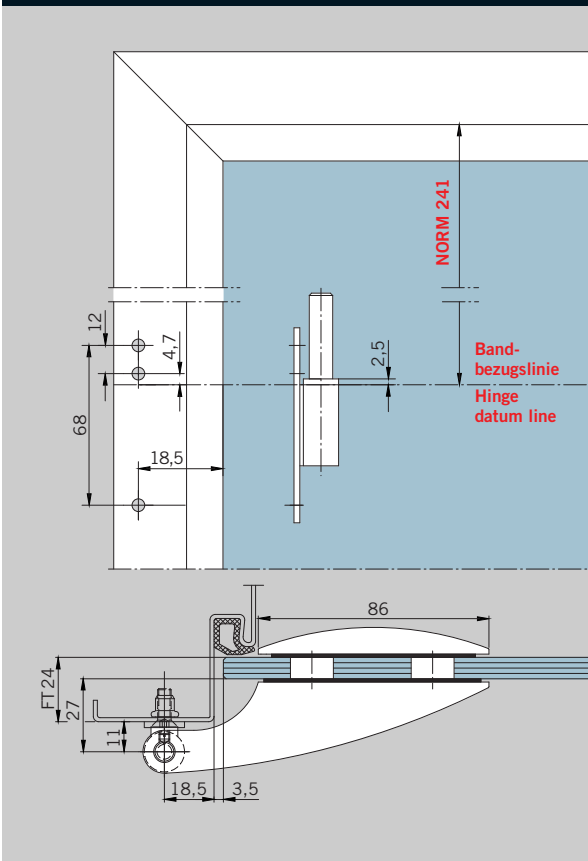
Rahmenteil für Stahlzarge    Frame pivot for steel frames



Rahmenteil für Holzzarge    Frame pivot for wooden frames



Aufschraub-Rahmenteil    Screw on frame pivot





<b>Inhalt</b>	<b>Contents</b>
Allgemeine Informationen 46	General information 46
Schlösser für Drücker mit Rosetten 48	Locks for levers with roses 48
Schlösser mit Drückerführung 49	Locks with follower 49
Türdrückergarnituren 50	Sets of levers 50
Türbänder 52	Hinges 52
Rahmenteile 54	Frame pivots 54
Anwendungen 56	Applications 56
Türschließer- Befestigungen 60	Mounting of door closers 60



**ARCOS  
Office**  
+ Zubehör  
Accessories

## ARCOS Office Starke Stücke

Zuverlässig: ARCOS Office  
Glastürbeschläge halten  
hoher Beanspruchung stand.  
Tag für Tag.  
Ob unverschleißbar oder vor-  
gerichtet für Profilzylinder –

DORMA Office Beschläge  
haben sich gerade im  
Objektbereich schon lange  
bewährt. ARCOS verbindet  
diese geprüfte Funktionalität  
mit formvollendetem Design.

## ARCOS Office Heavy-duty elegance

Reliable: ARCOS Office  
glass door fittings are able  
to withstand heavy usage.  
Day in, day out. Whether  
non-lockable or prepared  
for Europrofile cylinders –

DORMA's Office fittings  
have a long and successful  
track record, particularly in  
the project sector. ARCOS  
combines proven functionality  
with aesthetic elegance.

### Farboberflächen

ARCOS Office ist in folgenden Farboberflächen verfügbar:

- Leichtmetall, LM EV 1 deko (114)
- Leichtmetall, LM messingfarbig EV 3 (105)
- Leichtmetall, LM ähnlich Niro matt eloxiert (107)
- Verkehrsweiß (300)
- Messing, MS glanzverchromt (501)<sup>1)</sup>
- Messing, MS poliert-lackiert (502)<sup>1)</sup>

Sonderausführungen in Eloxalfarbtönen und Beschichtungen  
nach Wunsch werden kurzfristig hergestellt.

<sup>1)</sup> Verfügbarkeit auf Anfrage

### Surface finishes

ARCOS Office is available in the following surface finishes:

- Aluminium, EV 1 deko (114)
- Aluminium, brass-coloured EV 3 (105)
- Aluminium, similar to satin stainless steel (107)
- Traffic-white (300)
- Brass polished chromed (501)<sup>1)</sup>
- Brass polished/varnished (502)<sup>1)</sup>

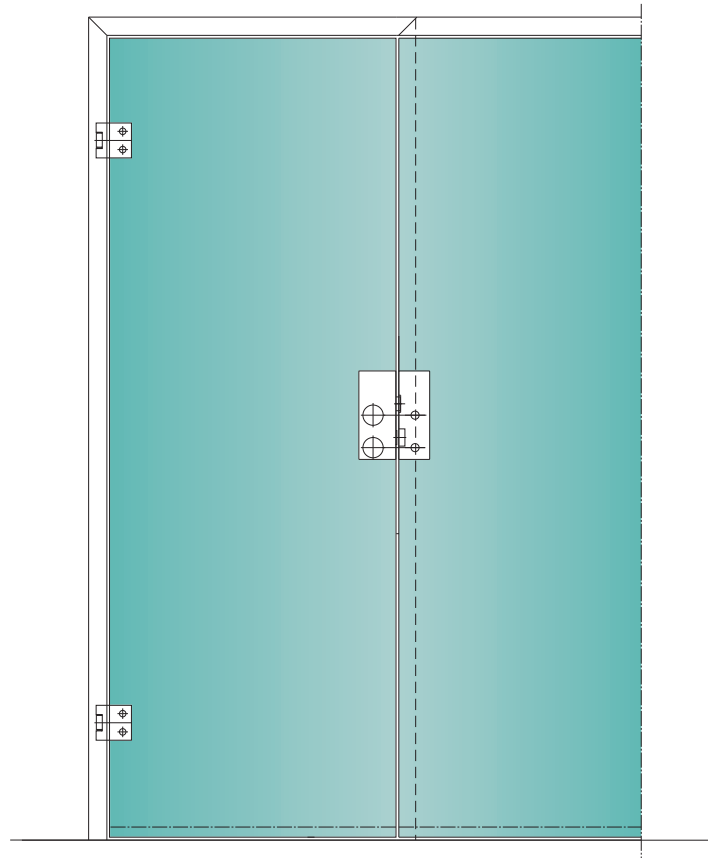
Special finishes with anodised colours and other coatings  
can also be quickly provided on request.

<sup>1)</sup> Availability on request



## Anwendungen

## Applications



### ARCOS Office In allen Varianten repräsentativ

Ein speziell für ARCOS entwickelter Drücker vervollständigt das schlüssige Designkonzept. Er nimmt den Radius des Beschlages

harmonisch auf. Standardausführungen der Beschläge in den aufgeführten Materialien und Oberflächen sind ab Lager lieferbar.

### ARCOS Office Prestigious in all its variants

A lever handle specially designed for the ARCOS range completes the integrated design concept. It repeats the radius of the fitting for

perfect styling harmony. Standard types of fittings in the materials and surface finishes indicated are available from stock.

#### Technische Besonderheiten

- Die stabile Metallfalle mit spezieller Dämpfung zur Geräuschminimierung wird ausgesprochen hohen Erwartungen gerecht und genügt insbesondere den Ansprüchen einer Behörde
- Der geschlossene Körper sorgt für optimalen Schutz des Schlossinnenlebens aus robusten Bauteilen in Elementbauweise
- Die Schlösser entsprechen der DIN 18251, Klasse 3, hinsichtlich der Typprüfung mit 200.000 Bewegungszyklen der Fallenfunktion und 50.000 Bewegungszyklen des Riegels
- Ein Großteil der Schlösser aus der Office Serie wurde darüber hinaus von einem neutralen Prüfungsinstitut mit 500.000 Bewegungszyklen der Fallenfunktion und 100.000 Bewegungszyklen des Riegels erfolgreich getestet
- Eine spezielle Klemmnuss dient der idealen Drückerbefestigung
- Für den Einsatz in Feuchträumen sind Beschlag-Sonderversionen in besonders hochwertiger, korrosionsgeschützter Ausführung erhältlich

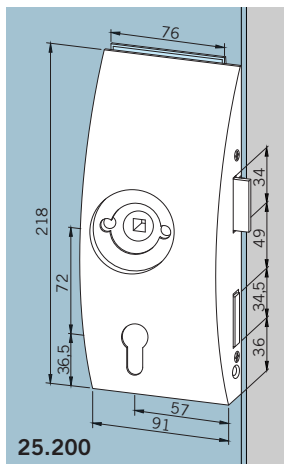
#### Technical features

- The sturdy metal latch with special low-noise damping elements for noise minimisation satisfy particularly high expectations, including the requirements of government agencies and public authorities
- The fully closed lock case provides optimum protection for the internal components which themselves are of rugged unit construction
- Locks comply with DIN 18251, class 3, in relation to their type-testing with 200,000 latch and 50,000 locking bolt operating cycles
- Most of these locks from the Office series were tested successfully by a neutral testing institute with 500,000 latch and 100,000 locking bolt operating cycles
- A special self-adjusting clamp follower holds the lever handle perfectly secure
- Special versions of the fitting manufactured in high-grade anti-corrosion materials are available for wet room applications

**Schlösser für Drücker mit Rosetten**

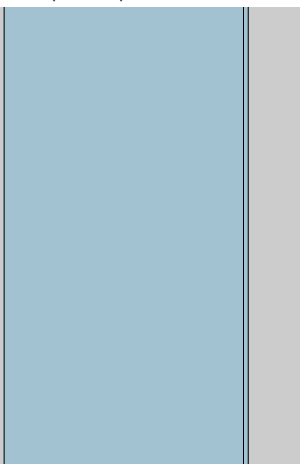
Nach DIN 18 251, Klasse 3, in erweiterten Prüfverfahren erfolgreich getestet (siehe auch Seite 47)  
Schlösser in Normalausführung für 8 mm Glasdicke/  
24 mm Falztiefe bzw. 10 mm Glasdicke/26 mm Falztiefe.

**Schloss**, Behördenausführung,  
PZ-vorgerichtet,  
mit Wechsel  
**Art.-Nr. 25.200 L**  
**Art.-Nr. 25.201 R** (ohne Abb.)  
Gewicht in kg:  
LM 1,214

**Locks for levers with roses**

According to DIN 18 251, class 3, successfully tested during extended type testing (see page 47)  
Locks supplied as standard for 8 mm glass thickness/  
24 mm rebate depth, 10 mm glass thickness/26 mm rebate depth resp.

**Lock**, public building type,  
prepared for Europrofile  
cylinder, nightlatch function  
**Art. No. 25.200 L**  
**Art. No. 25.201 R**  
(not illustr.)  
Weight in kg:  
aluminium 1.214

**Schlösser für Drücker mit Rosetten**

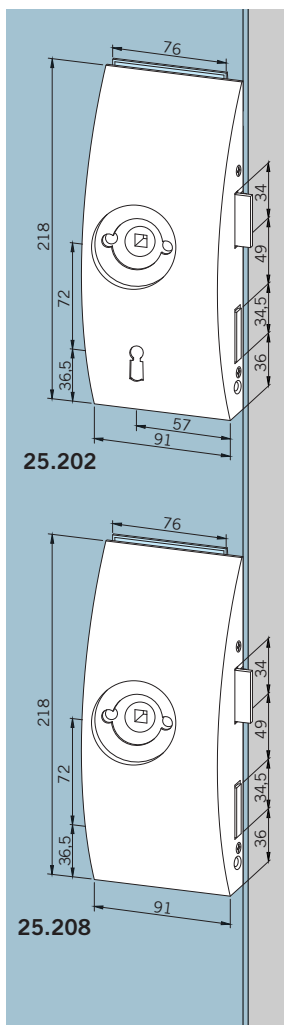
Nach DIN 18 251, Klasse 3, in erweiterten Prüfverfahren erfolgreich getestet (siehe auch Seite 47)

**Schloss**, BB ohne Wechsel,  
2 Schlüssel  
**Art.-Nr. 25.202 L**  
**Art.-Nr. 25.203 R** (ohne Abb.)  
Gewicht in kg:  
LM 1,115

**Schloss**, vorgerichtet für  
KABA, mit Wechsel  
**Art.-Nr. 25.240 L**  
**Art.-Nr. 25.241 R** (ohne Abb.)  
Gewicht in kg:  
LM 1,075

**Schloss**, unverschließbar,  
**Art.-Nr. 25.208 L**  
**Art.-Nr. 25.209 R** (ohne Abb.)  
Gewicht in kg:  
LM 1,040

**Gegenkasten**, für 2-flügelige  
Tür, erweiterte Farbpalette  
**Art.-Nr. 25.206 L**  
**Art.-Nr. 25.207 R** (ohne Abb.)  
Gewicht in kg:  
LM 1,019

**Locks for levers with roses**

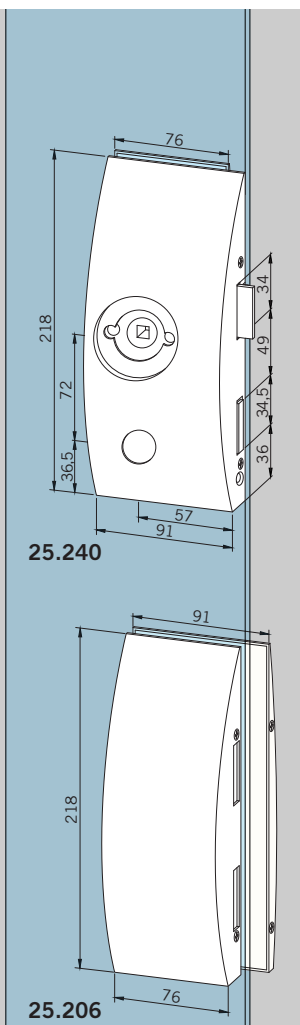
According to DIN 18 251, class 3, successfully tested during extended type testing (see page 47)

**Lock**, lever lock, without night-  
latch function, 2 keys supplied  
**Art. No. 25.202 L**  
**Art. No. 25.203 R** (not illustr.)  
Weight in kg:  
aluminium 1.115

**Lock**, prepared for KABA, night-  
latch function  
**Art. No. 25.240 L**  
**Art. No. 25.241 R** (not illustr.)  
Weight in kg:  
aluminium 1.075

**Lock**, non-locking  
**Art. No. 25.208 L**  
**Art. No. 25.209 R** (not illustr.)  
Weight in kg:  
aluminium 1.040

**Strike box**, for pairs of doors,  
extended colour options  
**Art. No. 25.206 L**  
**Art. No. 25.207 R** (not illustr.)  
Weight in kg:  
aluminium 1.019

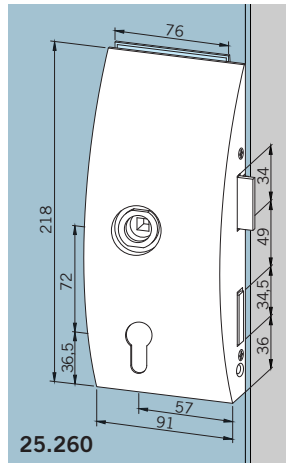




### Schlösser mit Drückerführung

Nach DIN 18 251, Klasse 3, in erweiterten Prüfverfahren erfolgreich getestet (siehe auch Seite 47)  
Schlösser in Normalausführung für 8 mm Glasdicke/  
24 mm Falztiefe bzw. 10 mm Glasdicke/26 mm Falztiefe.

**Schloss**, Behördenausführung,  
PZ-vorgerichtet, mit Wechsel  
**Art.-Nr. 25.260 L**  
**Art.-Nr. 25.261 R** (ohne Abb.)  
Gewicht in kg:  
LM 1,165



25.260

### Locks with follower

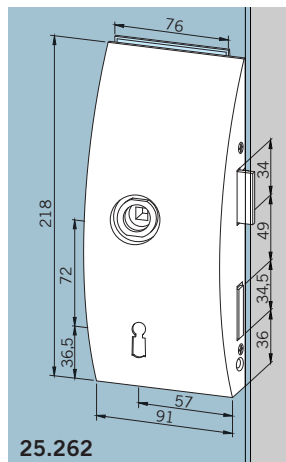
According to DIN 18 251, class 3, successfully tested during extended type testing (see page 47)  
Locks supplied as standard for 8 mm glass thickness/  
24 mm rebate depth, 10 mm glass thickness/26 mm rebate depth resp.

**Lock**, public building type,  
prepared for Europrofile  
cylinder, nightlatch function  
**Art. No. 25.260 L**  
**Art. No. 25.261 R**  
(not illustr.)  
Weight in kg:  
aluminium 1.165

### Schlösser mit Drückerführung

Nach DIN 18 251, Klasse 3, in erweiterten Prüfverfahren erfolgreich getestet (siehe auch Seite 47)

**Schloss**, BB ohne Wechsel,  
2 Schlüssel  
**Art.-Nr. 25.262 L**  
**Art.-Nr. 25.263 R** (ohne Abb.)  
Gewicht in kg:  
LM 1,115



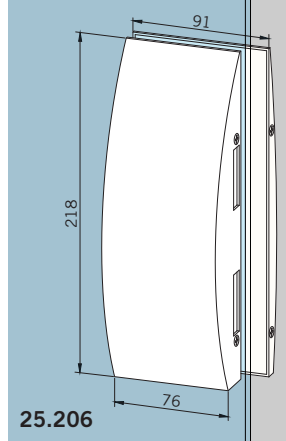
25.262

### Locks with follower

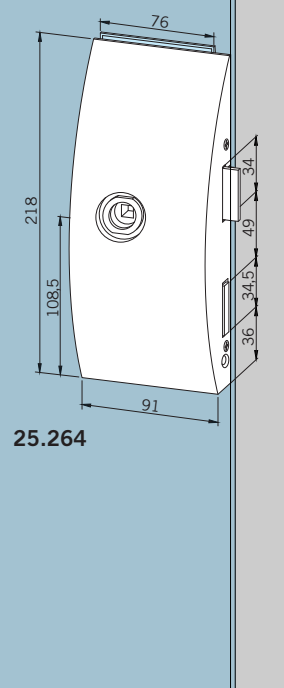
According to DIN 18 251, class 3, successfully tested during extended type testing (see page 47)

**Lock**, lever lock, without  
nightlatch function, 2 keys  
supplied  
**Art. No. 25.262 L**  
**Art. No. 25.263 R**  
(not illustr.)  
Weight in kg:  
aluminium 1.115

**Schloss**, unverschließbar  
**Art.-Nr. 25.264 L**  
**Art.-Nr. 25.265 R** (ohne Abb.)  
Gewicht in kg:  
LM 1,040



25.206



25.264

**Lock**, non-locking  
**Art. No. 25.264 L**  
**Art. No. 25.265 R**  
(not illustr.)  
Weight in kg:  
aluminium 1.040

**Strike box**, for pairs of doors,  
extended colour options  
**Art. No. 25.206 L**  
**Art. No. 25.207 R**  
(not illustr.)  
Weight in kg:  
aluminium 0.945

## Türdrückergarnituren für Schlösser mit Drückerführung

## Sets of levers for locks with follower

**ARCOS Drückergarnitur****Art.-Nr. 24.301**Gewicht in kg: LM 0,353  
MS 0,959**Drückergarnitur,  
mit ovalem Griffteil****Art.-Nr. 24.302**

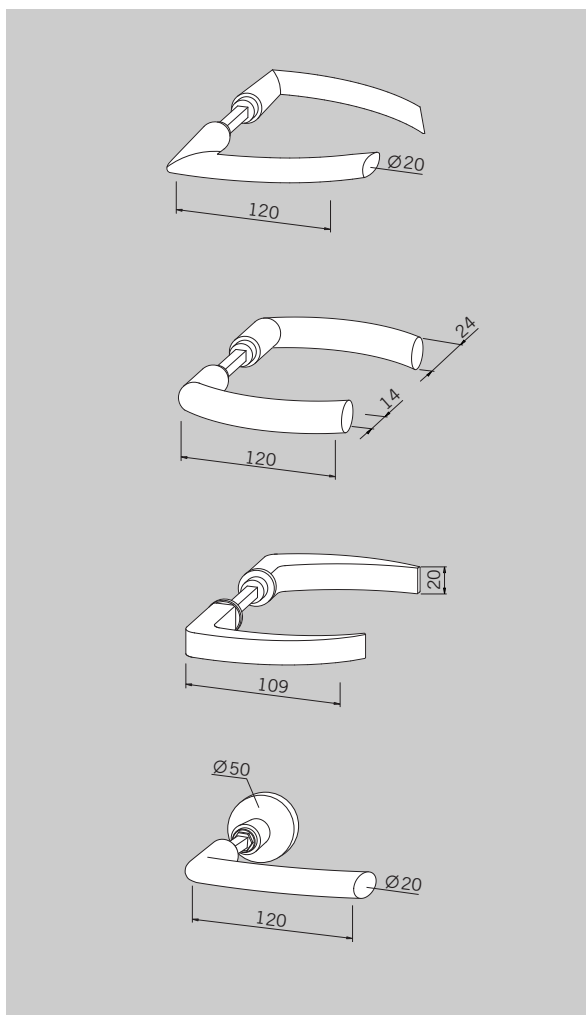
Gewicht in kg: LM 0,300

**Drückergarnitur,  
mit eckigem Griffteil****Art.-Nr. 24.303**

Gewicht in kg: LM 0,267

**ARCOS Wechselgarnitur mit  
ARCOS Drücker  
und frei drehbarem Knopf  
auf Wechselstift (ohne  
Funktion)****Art.-Nr. 24.316**

Gewicht in kg: LM 0,335

**ARCOS Set of levers****Art. No. 24.301**Weight in kg: alumin. 0.353  
brass 0.959**Set of levers,  
with oval handle****Art. No. 24.302**

Weight in kg: alumin. 0.300

**Set of levers,  
with angular handle****Art. No. 24.303**

Weight in kg: alumin. 0.267

**ARCOS lever and knob set  
with ARCOS lever  
and free turnable knob  
(turnable knob without  
function)****Art. No. 24.316**

Weight in kg: alumin. 0.335

**Türdrückergarnituren für Schlösser,  
vorgefertigt für Drücker mit Rosetten**

**Sets of levers for locks prepared  
for levers with roses**

**ARCOS Drückergarnitur,**  
mit Rosetten  
**Art.-Nr. 24.307**  
Gewicht in kg: LM 0,420

**Drückergarnitur,**  
ovales Griffteil, mit Rosetten  
**Art.-Nr. 24.308**  
Gewicht in kg: LM 0,379

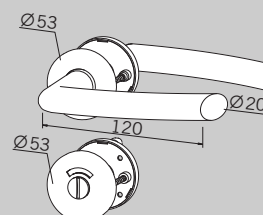
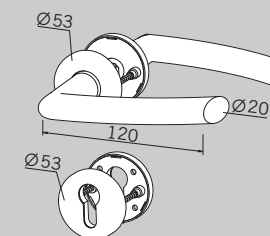
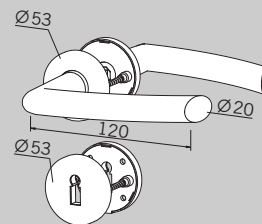
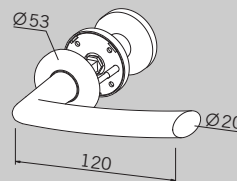
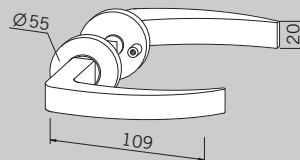
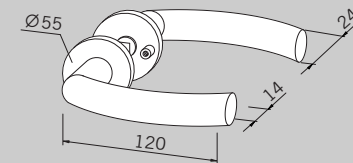
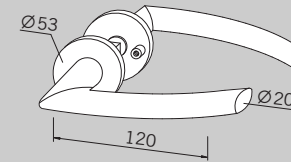
**Drückergarnitur,**  
eckiges Griffteil, mit  
Rosetten  
**Art.-Nr. 24.309**  
Gewicht in kg: LM 0,344

**ARCOS Wechselgarnitur mit  
ARCOS Drücker**  
und frei drehbarem Knopf  
auf Wechselstift (ohne  
Funktion)  
**Art.-Nr. 24.318**  
Gewicht in kg: LM 0,377

**Drückergarnituren für  
Holztüren**  
inkl. BB-Rosette  
**Art.-Nr. 24.322**  
Gewicht in kg: LM 0,485

**Drückergarnituren für  
Holztüren**  
inkl. PZ-Rosette  
**Art.-Nr. 24.323**  
Gewicht in kg: LM 0,485

**Drückergarnituren für  
Holztüren**  
inkl. WC-Schauscheibe  
**Art.-Nr. 24.324**  
Gewicht in kg: LM 0,531



**ARCOS Set of levers,**  
with roses  
**Art. No. 24.307**  
Weight in kg: alumin.0.420

**Set of levers,**  
with oval handle, with roses  
**Art. No. 24.308**  
Weight in kg: alumin.0.379

**Set of levers,**  
with angular handle,  
with roses  
**Art. No. 24.309**  
Weight in kg: alumin.0.344

**ARCOS lever and knob set  
with ARCOS lever**  
and free turnable knob  
(turnable knob without  
function)  
**Art. No. 24.318**  
Weight in kg: alumin.0.377

**Set of levers for  
wooden doors**  
incl. warded key rose  
**Art. No. 24.322**  
Weight in kg: alumin.0.485

**Set of levers for  
wooden doors**  
incl. profil cylinder rose  
**Art. No. 24.323**  
Weight in kg: alumin.0.485

**Set of levers for  
wooden doors**  
incl. vacant/occupied  
indicator  
**Art. No. 24.324**  
Weight in kg: alumin.0.531

## Türbänder

Für 8 mm Glasdicke bei 24 mm Falztiefe bzw.  
10 mm Glasdicke bei 26 mm Falztiefe,  
Flügelbreite max. 1000 mm

**Band für Rahmenteile**, mit  
Hülse, Bolzen Stahl verzinkt,  
Flügelgewicht max. 55 kg  
**Art.-Nr. 25.230**  
Gewicht in kg: LM 0,358

**Band für Rahmenteile**, mit  
Hülse, für Falztiefe 40 mm,  
Flügelgewicht max. 45 kg  
**Art.-Nr. 25.238** (ohne Abb.)  
Gewicht in kg: LM 1,111

**Band für Rahmenteile**,  
mit Hülse und Kugel-  
drucklager,  
Flügelgewicht max. 55 kg  
**Art.-Nr. 25.234**  
Gewicht in kg: LM 0,385

**Band für Rahmenteile**, mit  
Hülse, für Falztiefe 40 mm,  
mit Kugeldrucklager aus Stahl,  
Flügelgewicht max. 45 kg  
**Art.-Nr. 25.244** (ohne Abb.)  
Gewicht in kg: LM 1,100

**Band mit Rahmenteil für  
Stahlzarge**, mit Hülse,  
Kugeldrucklager aus Stahl,  
Flügelgewicht max. 60 kg  
**Art.-Nr. 25.231**  
Gewicht in kg: LM 0,423

**Band mit Rahmenteil für  
Holzzarge**, mit Hülse,  
Kugeldrucklager aus Stahl,  
Flügelgewicht max. 60 kg  
**Art.-Nr. 25.232**  
Gewicht in kg: LM 0,407

## Hinges

For 8 mm glass thickness/24 mm rebate depth,  
10 mm glass thickness/26 mm rebate depth resp.,  
max. door width 1000 mm

**Hinge for frame pivot**,  
complete with sleeve,  
zinc plated steel pin,  
door weight max. 55 kg  
**Art. No. 25.230**  
Weight in kg: alumin.0.358

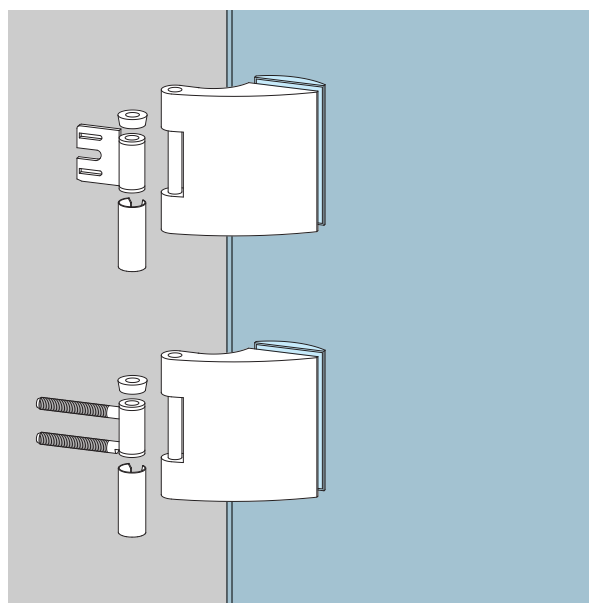
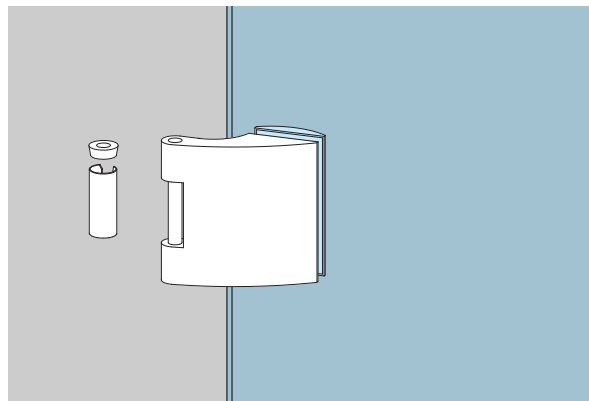
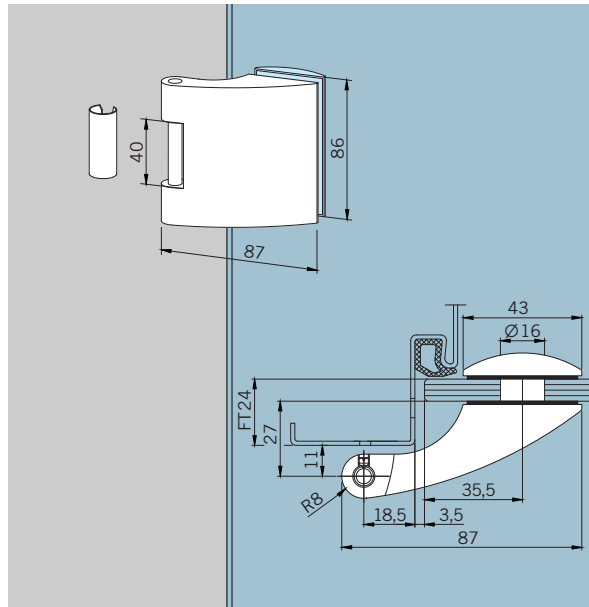
**Hinge for frame pivot**,  
complete with sleeve,  
to suit rebate depth 40 mm,  
door weight max. 45 kg  
**Art. No. 25.238** (not illustr.)  
Weight in kg: alumin.1.111

**Hinge for frame pivot**,  
complete with sleeve and  
ball bearing,  
door weight max. 55 kg  
**Art. No. 25.234**  
Weight in kg: alumin.0.385

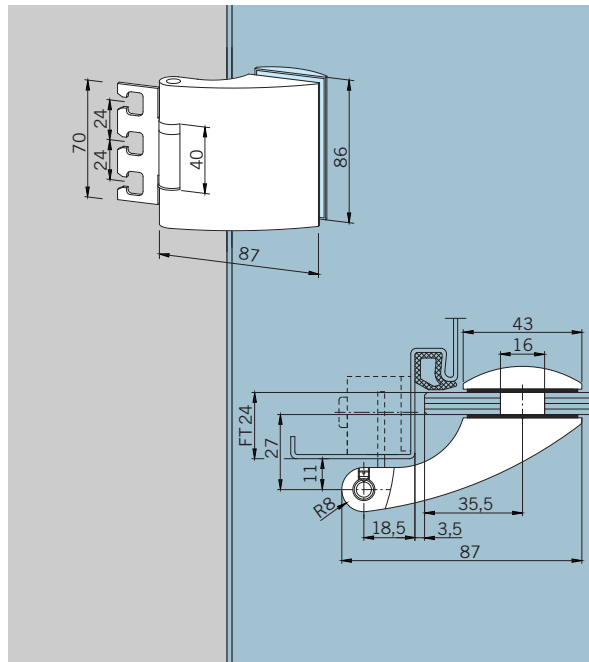
**Hinge for frame pivot**,  
complete with sleeve,  
to suit rebate depth 40 mm  
with steel ball bearing,  
door weight max. 45 kg  
**Art. No. 25.244**  
(not illustr.)  
Weight in kg: alumin.1.100

**Hinge with frame pivot for  
steel frames**, complete with  
sleeve, steel ball bearing,  
door weight max. 60 kg  
**Art. No. 25.231**  
Weight in kg: alumin.0.423

**Hinge with frame pivot for  
wooden frames** with sleeve,  
steel ball bearing,  
door weight max. 60 kg  
**Art. No. 25.232**  
Weight in kg: alumin.0.407

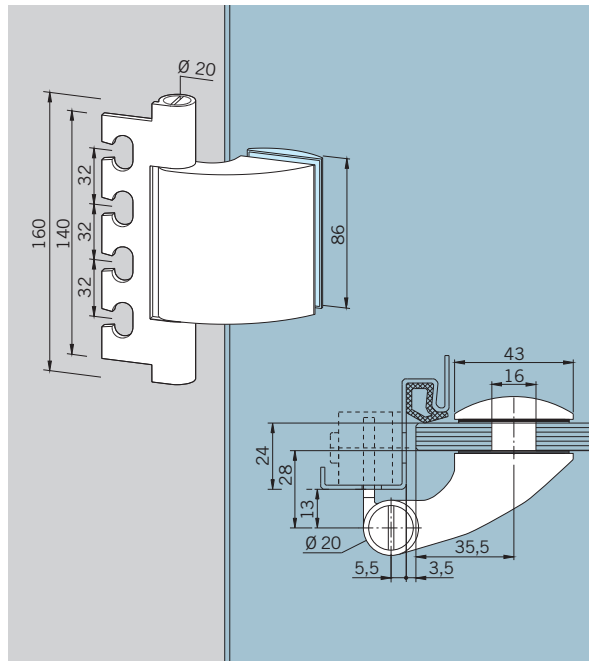


**Band mit Rahmenteil für Stahlzarge** für 120er Zargentasche, mit Hülse, Kugeldrucklager aus Stahl, Flügelgewicht max. 60 kg  
**Art.-Nr. 25.247**  
 Gewicht in kg: LM 0,435



**Hinge with frame pivot for steel frames** with 120 mm type frame pocket, complete with sleeve, steel ball bearing, door weight max. 60 kg,  
**Art. No. 25.247**  
 Weight in kg: alumin.0.435

**Band für Objektüren,** mit Rahmenteil für 160er Zargentasche (Aufnahmeelement VN 7608/160 3D oder VZK 060-1/3), Bolzen Edelstahl, KS-Gleitlager, Flügelgewicht max. 70 kg, Flügelbreite max. 1200 mm  
**Art.-Nr. 25.233**  
 Gewicht in kg: LM 0,519

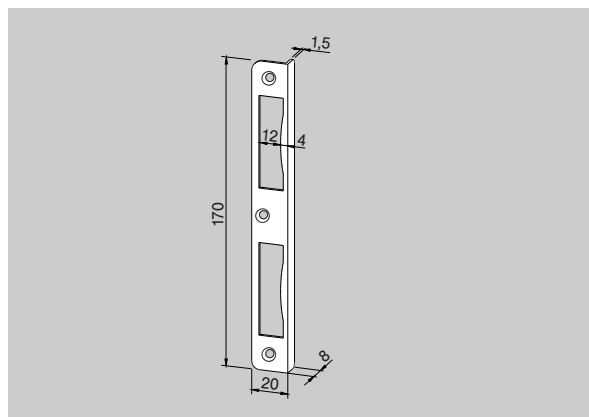


**Hinge for project doors,** with 160 mm type frame pocket (mating portion VN 7608/160 3D or VZK 060-1/3), stainless steel pin, KS-slide bearing door weight max. 70 kg, door width max. 1200 mm  
**Art. No. 25.233**  
 Weight in kg: alumin.0.519

dto. für 40 mm Falztiefe  
**Art.-Nr. 25.340**  
 (ohne Abbildung)

do. for 40 mm rebate depth  
**Art. No. 11.340**  
 (without illustration)

**Winkelschließblech**  
**Art.-Nr. 11.313**  
 Gewicht in kg: LM 0,038



**Corner strike plate**  
**Art. No. 11.313**  
 Weight in kg: alumin.0.038

Siehe auch ARCOS Spezialbänder auf Seite 39.

Please see also ARCOS special hinges on page 39.

## Rahmenteile

**Rahmenteil für Stahlzarge,**Stahl verzinkt,  
Kunststoffbuchsen**Art.-Nr. 11.309**

Gewicht in kg: 0,040

**Rahmenteil für Stahlzarge,**Edelstahl,  
Kunststoffbuchsen**Art.-Nr. 11.307**

Gewicht in kg: 0,045

**Rahmenteil für Stahlzarge,**Stahl verzinkt, für  
Kugeldrucklager,  
Flügelgewicht max. 60 kg**Art.-Nr. 11.235**

Gewicht in kg: 0,035

**Zargentasche für Stahlzarge,**

Stahl verzinkt

**Art.-Nr. 10.406**

Gewicht in kg: 0,073

**Rahmenteil für Holz zarge,**Stahl verzinkt,  
Kunststoffbuchsen**Art.-Nr. 11.310**

Gewicht in kg: 0,055

**Rahmenteil für Holz zarge,**Stahl verzinkt, für  
Kugeldrucklager,  
Flügelgewicht max. 60 kg**Art.-Nr. 11.236**

Gewicht in kg: 0,050

**Zargentasche für Holz zarge,**

Stahl verzinkt

**Art.-Nr. 10.405**

Gewicht in kg: 0,060

**Aufschraub-Rahmenteil,**Stahl verzinkt,  
Kunststoffbuchsen**Art.-Nr. 11.405**

Gewicht in kg: 0,047

**Aufschraub-Rahmenteil,**Stahl verzinkt,  
für Kugeldrucklager,  
Kunststoffbuchsen**Art.-Nr. 11.406**

Gewicht in kg: 0,046

**Überschubhülse für**

Rahmenteile Art.-Nr.

11.307, 11.309, 11.310,  
11.405, 11.308, 11.306,  
11.249, 11.304**Art.-Nr. 11.311**

Gewicht in kg: LM 0,002

**Überschubhülse für**

Rahmenteile Art.-Nr.

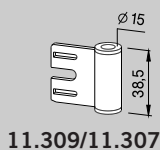
11.235, 11.236, 11.406,  
11.248, 11.305

für Kugeldrucklager

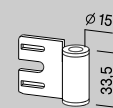
**Art.-Nr. 11.006**

Gewicht in kg: LM 0,002

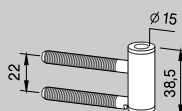
## Frame pivots

für Kugellager  
für steel ball  
bearing

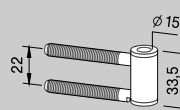
11.309/11.307



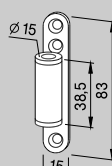
11.235



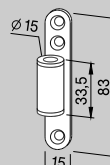
11.310



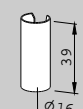
11.236



11.405



11.406



11.311



11.006

**Frame pivot for steel frames,**zinc plated steel,  
plastic bushing**Art. No. 11.309**

Weight in kg: 0.040

**Frame pivot for steel frames,**stainless steel,  
plastic bushing**Art. No. 11.307**

Weight in kg: 0.045

**Frame pivot for steel frames,**zinc plated steel,  
for steel ball bearing,  
door weight max. 60 kg**Art. No. 11.235**

Weight in kg: 0.035

**Frame pocket for steel****frame,** zinc plated steel**Art. No. 10.406**

Weight in kg: 0.073

**Frame pivot for wooden frames,**zinc plated steel,  
plastic bushing**Art. No. 11.310**

Weight in kg: 0.055

**Frame pivot for wooden frames,**zinc plated steel,  
for steel ball bearing,  
door weight max. 60 kg**Art. No. 11.236**

Weight in kg: 0.050

**Frame pocket for wooden****frame,** zinc plated steel**Art. No. 10.405**

Weight in kg: 0.060

**Screw-on frame pivot,**zinc plated steel,  
plastic bushing**Art. No. 11.405**

Weight in kg: 0.047

**Screw-on frame pivot,**zinc plated steel,  
for steel ball bearing,  
plastic bushing**Art. No. 11.406**

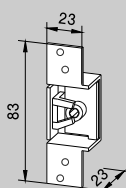
Weight in kg: 0.046

**Push-on sleeve**for frame pivots Art. nos.  
11.307, 11.309, 11.310,  
11.405, 11.308, 11.306,  
11.249, 11.304**Art. No. 11.311**

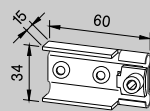
Weight in kg: alumin.0.002

**Push-on sleeve**for frame pivots Art. nos.  
11.235, 11.236, 11.406,  
11.248, 11.305  
for steel ball bearing**Art. No. 11.006**

Weight in kg: alumin.0.002



10.406



10.405

**Rahmenteil für 120er Zargentasche, Art.-Nr. 11.308**  
Gewicht in kg: 0,071

**Rahmenteil für 120er Zargentasche, Edelstahl Art.-Nr. 11.306**  
Gewicht in kg: 0,105

**Rahmenteil für 120er Zargentasche, für Kugeldrucklager Art.-Nr. 11.248**  
Flügelgewicht max. 60 kg  
Gewicht in kg: 0,048

**Rahmenteil für 160er Zargentasche, für Türband Art.-Nr. 25.230**  
Flügelgewicht max. 55 kg  
**Art.-Nr. 11.249**  
Gewicht in kg: 0,056

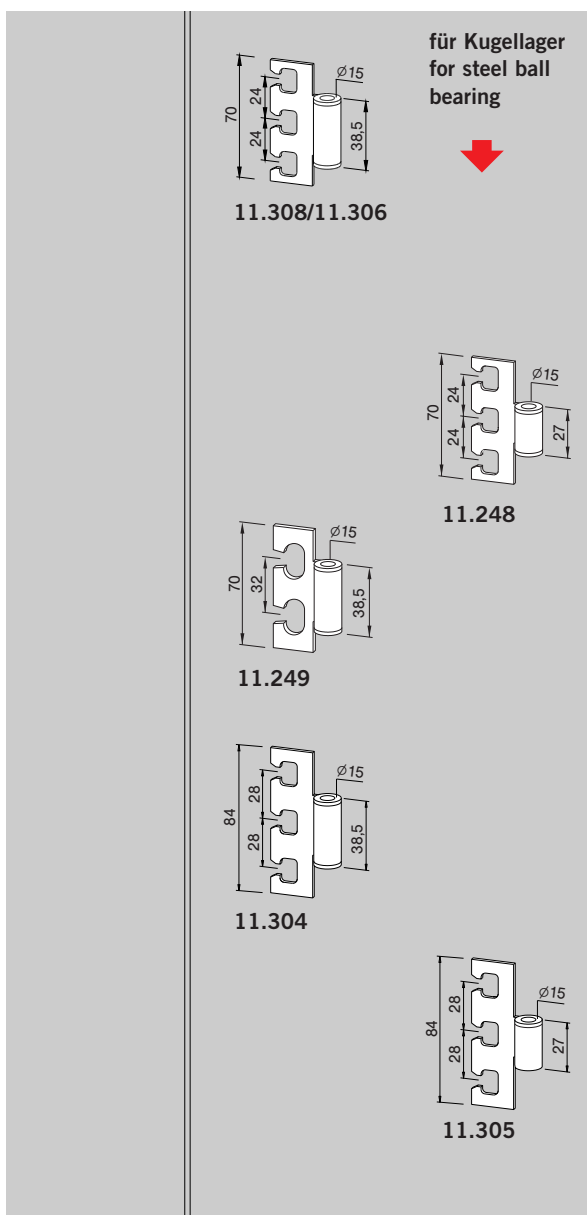
**Rahmenteil für VX-Zargentasche, Stahl verzinkt, mit Kunststoffbuchsen, für alle VX-Aufnahmeelemente Art.-Nr. 11.304**  
Gewicht in kg: 0,060

**Rahmenteil für VX-Zargentasche, Stahl verzinkt, für Kugeldrucklager, für alle VX-Aufnahmeelemente Flügelgewicht max. 60 kg, Art.-Nr. 11.305**  
Gewicht in kg: 0,050

**Profilzylinder**  
61 mm lang, verschieden schließend, mit DORMA Logo  
**Art.-Nr. 05.001**

**Profilzylinder**  
61 mm lang, gleich schließend, mit DORMA Logo  
**Art.-Nr. 05.002**

**Hinweis:**  
Weitere Zubehörteile finden Sie in unserem **Technikprospekt DORMA Studio/Junior.**



**Frame pivot for 120 mm type frame pocket Art. No. 11.308**  
Weight in kg: 0.071

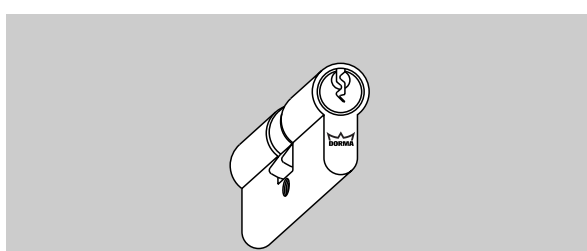
**Frame pivot for 120 mm type frame pocket, stainless steel Art. No. 11.306**  
Weight in kg: 0.105

**Frame pivot for 120 mm type frame pocket, for steel ball bearing, door weight max. 60 kg Art. No. 11.248**  
Weight in kg: 0.048

**Frame pivot for 160 mm type frame pocket, for hinge Art. No. 25.230**  
door weight max. 55 kg  
**Art. No. 11.249**  
Weight in kg: 0.056

**Frame pivot for VX-frame pocket, zinc plated steel, plastic bushing, for all VX-mating portions Art. No. 11.304**  
Weight in kg: 0.060

**Frame pivot for VX-frame pocket, zinc plated steel, for steel ball bearing, for all VX-mating portions door weight max. 60 kg Art. No. 11.305**  
Weight in kg: 0.050



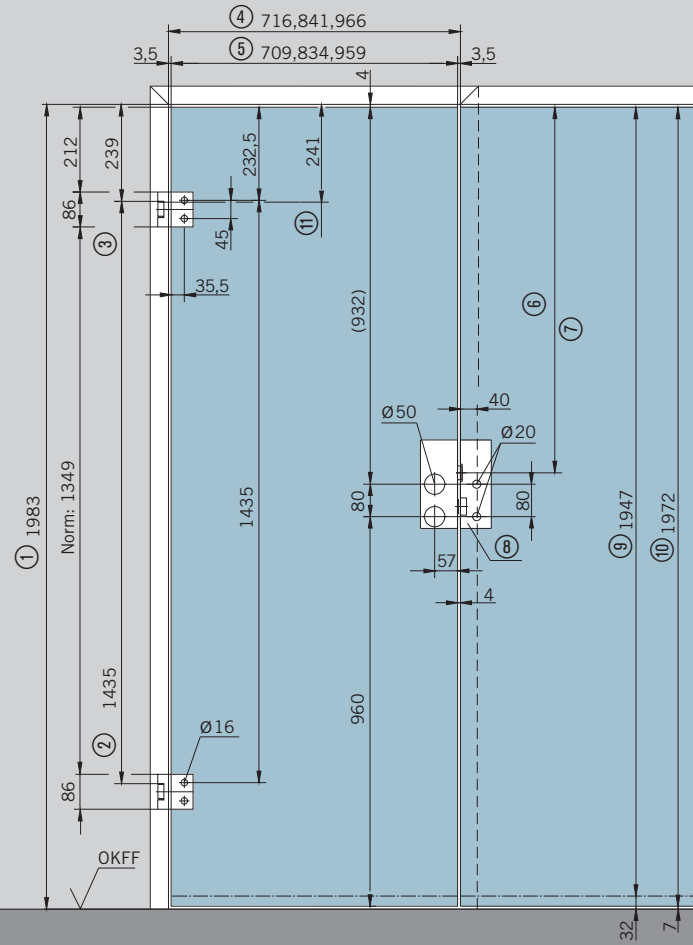
**Profile cylinder**  
length 61 mm, differently keyed, with DORMA Logo  
**Art. No. 05.001**

**Profile cylinder**  
length 61 mm, equally keyed, with DORMA Logo  
**Art. No. 05.002**

**Please note:**  
For further accessories please see our **technical brochure DORMA Studio/Junior.**

Einbaumaße für Rahmenteile Seite 57

Construction dimensions for frame pivots page 57



- ① Zargenfalzmaß
- ② Auflage Band nach DIN 18 111
- ③ Auflage Band
- ④ Zargenfalzmaß
- ⑤ Glasmaß
- ⑥ Mitte Falleneinlass
- ⑦ Norm 908 mm bei Türhöhe 1972 mm

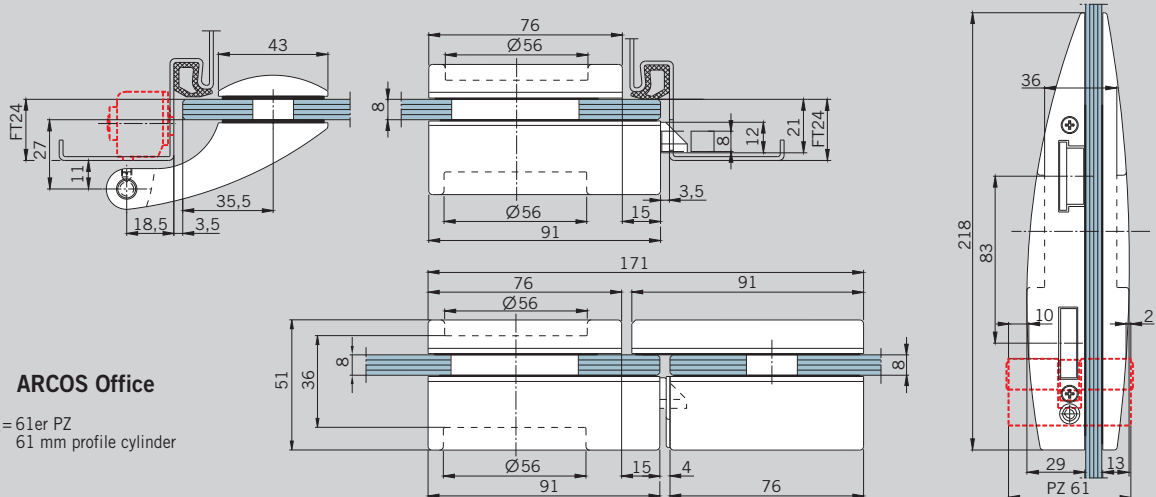
- ⑧ Gegenkasten
- ⑨ Glasmaß Typ S
- ⑩ Glasmaß Typ N
- ⑪ Bandbezugslinie nach DIN 18 268
- ⑫ Oberkante Fertigfußboden (OKFF)

- ① Frame rebate height
- ② Standard hinge support to DIN 18 111
- ③ Standard hinge support
- ④ Frame rebate width
- ⑤ Glass width
- ⑥ Centre lock bolt
- ⑦ Usually 908 mm for doors 1972 mm high

- ⑧ Strike box
- ⑨ Glass height (type S)
- ⑩ Glass height (type N)
- ⑪ Hinge datum line to DIN 18 268
- ⑫ Finished floor level (FFL)

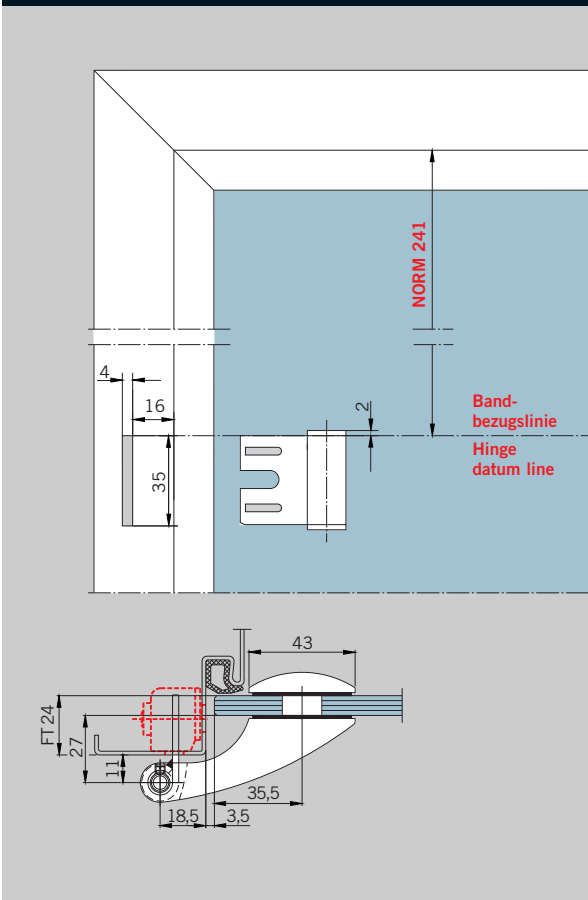
Schnitt

Section

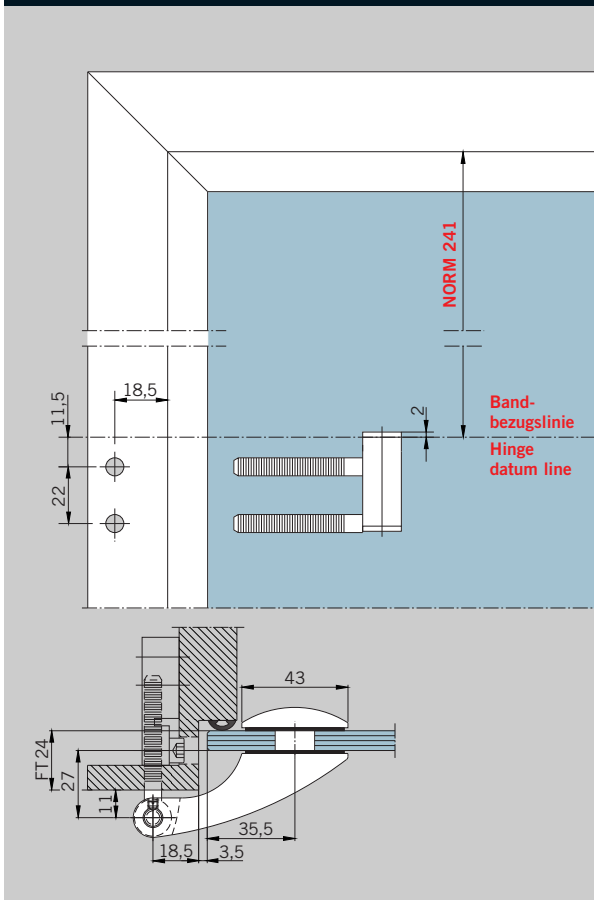




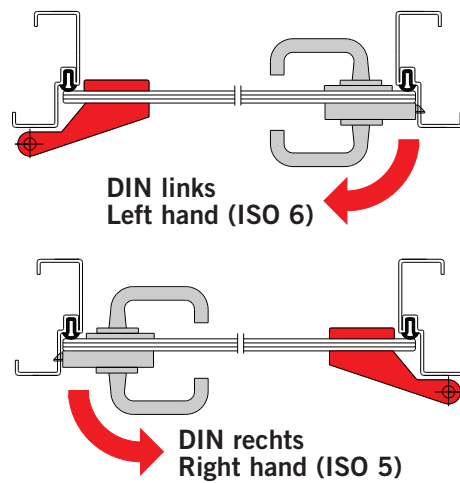
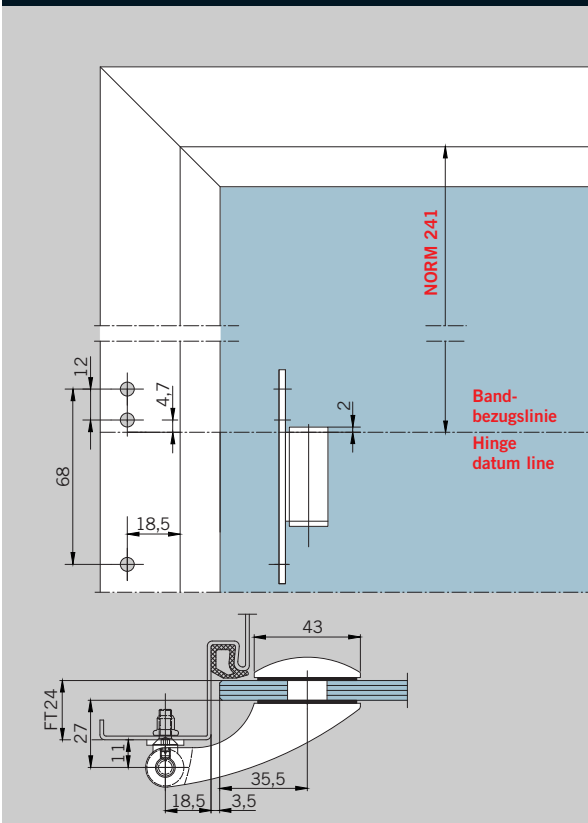
Rahmenteil für Stahlzarge Frame pivot for steel frames



Rahmenteil für Holzzarge Frame pivot for wooden frames

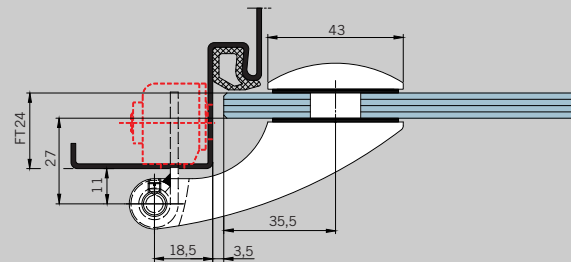
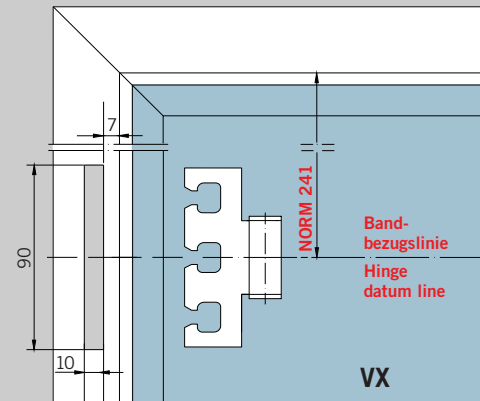
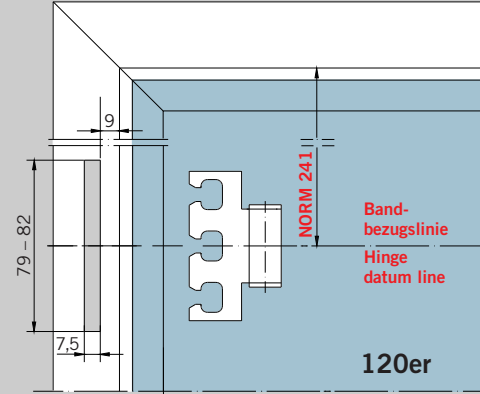
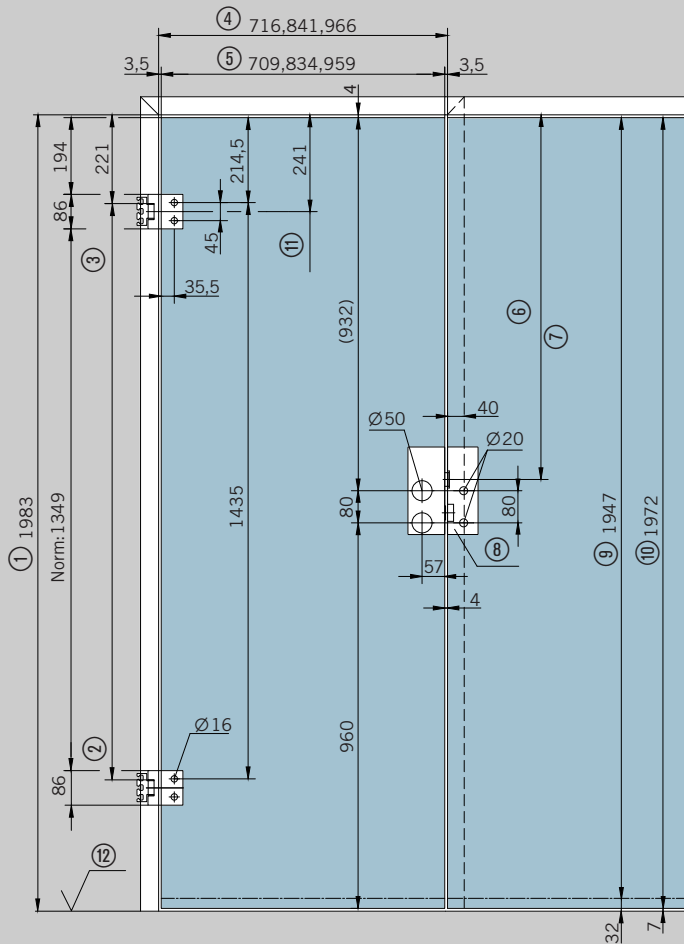


Aufschraub-Rahmenteil Screw on frame pivot



Rahmenteil für 120er/VX Zargentasche

Frame pivot for 120 mm/VX type frame pocket



- ① Zargenfalzmaß
- ② Auflage Band nach DIN 18 111
- ③ Auflage Band
- ④ Zargenfalzmaß
- ⑤ Glasmaß
- ⑥ Mitte Falleneinlass
- ⑦ Norm 908 mm bei Türhöhe 1972 mm

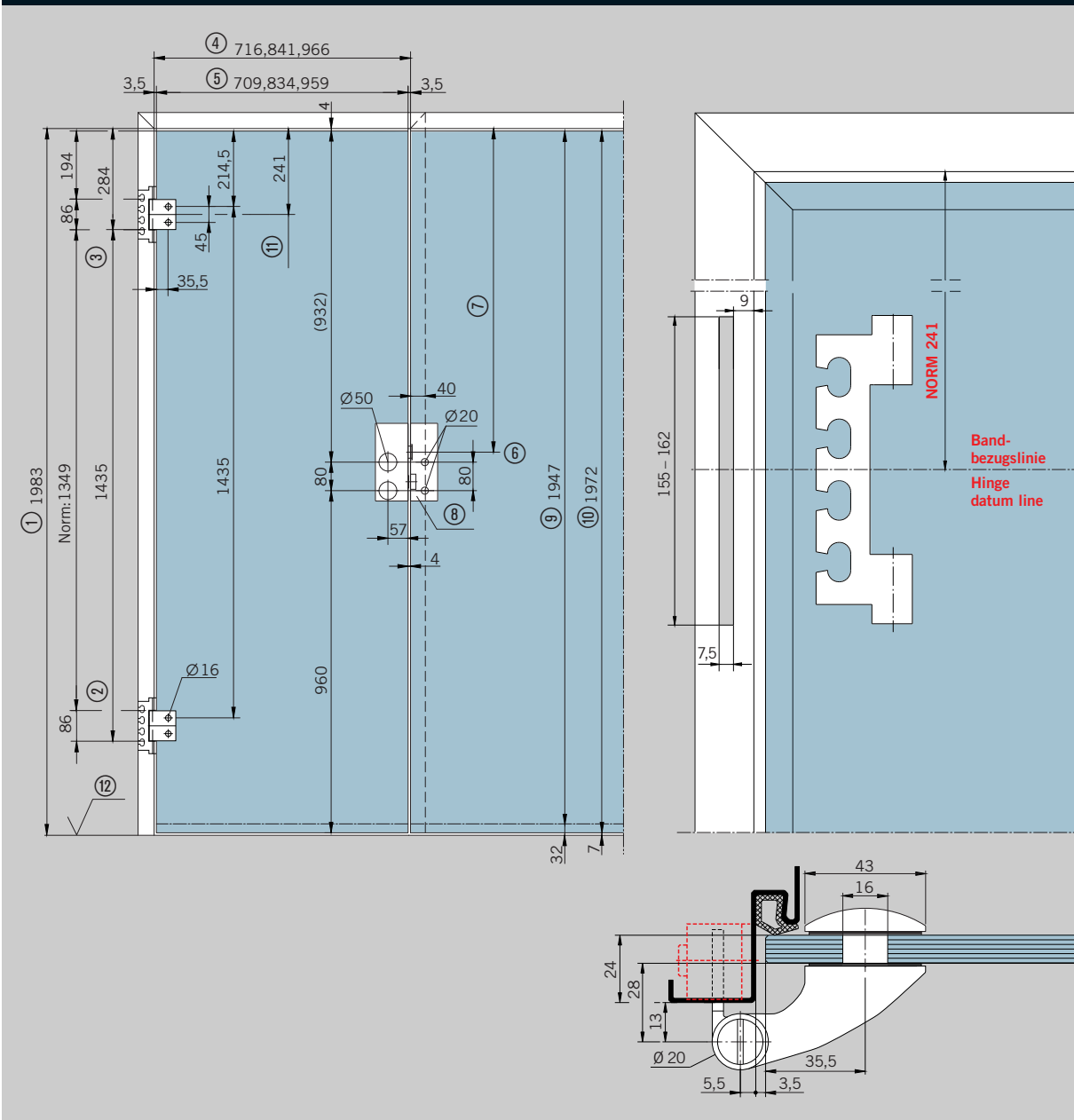
- ⑧ Gegenkasten
- ⑨ Glasmaß Typ S
- ⑩ Glasmaß Typ N
- ⑪ Bandbezugslinie nach DIN 18 268
- ⑫ Oberkante Fertigfußboden (OKFF)

- ① Frame rebate height
- ② Standard hinge support to DIN 18 111
- ③ Standard hinge support
- ④ Frame rebate width
- ⑤ Glass width
- ⑥ Centre lock bolt
- ⑦ Usually 908 mm for doors 1972 mm high

- ⑧ Strike box
- ⑨ Glass height (type S)
- ⑩ Glass height (type N)
- ⑪ Hinge datum line to DIN 18 268
- ⑫ Finished floor level (FFL)

Rahmenteil für 160er Zargentasche

Frame pivot for 160 mm type frame pocket



- ① Zargenfalzmaß
- ② Auflage Band nach DIN 18 111
- ③ Auflage Band
- ④ Zargenfalzmaß
- ⑤ Glasmaß
- ⑥ Mitte Falleneinlass
- ⑦ Norm 908 mm bei Türhöhe 1972 mm

- ⑧ Gegenkasten
- ⑨ Glasmaß Typ S
- ⑩ Glasmaß Typ N
- ⑪ Bandbezugslinie nach DIN 18 268
- ⑫ Oberkante Fertigfußboden (OKFF)

- ① Frame rebate height
- ② Standard hinge support to DIN 18 111
- ③ Standard hinge support
- ④ Frame rebate width
- ⑤ Glass width
- ⑥ Centre lock bolt
- ⑦ Usually 908 mm for doors 1972 mm high

- ⑧ Strike box
- ⑨ Glass height (type S)
- ⑩ Glass height (type N)
- ⑪ Hinge datum line to DIN 18 268
- ⑫ Finished floor level (FFL)

Zubehör für Türschließer TS 73 V (Modell ab Sept. 06)\*

Accessories for door closer TS 73 V (Model valid from Sept. 06)\*

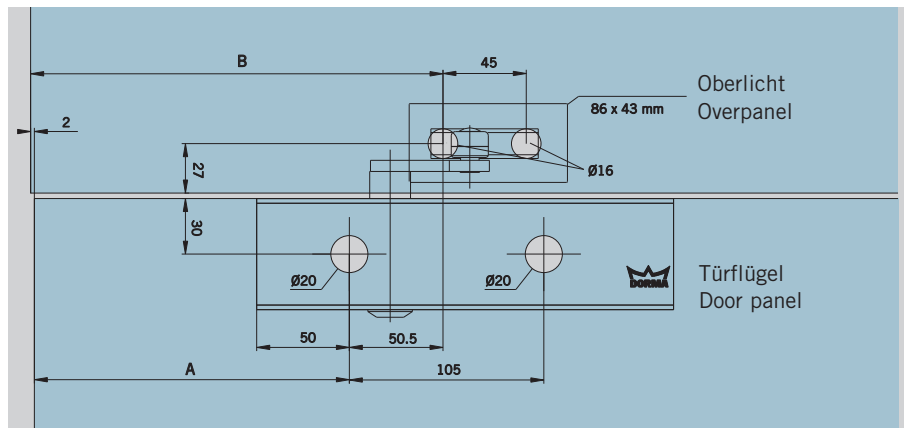
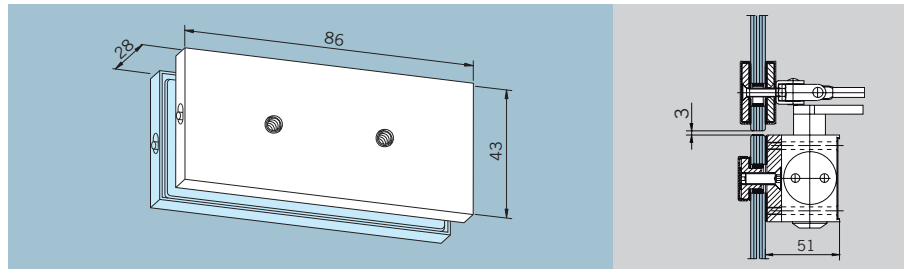
**Scharnierbefestigung**  
für DORMA TS 73 V,  
für Oberlicht

**Art.-Nr. 12.330**  
Gewicht in kg:  
LM 0,132

**Fixing plate**  
for DORMA TS 73 V,  
closer arm for overpanel

**Art. No. 12.330**  
Weight in kg:  
aluminium 0.132

Drehpunkt- Beschlag Pivot point fitting	A	B
EA (AT)	195	248
Universal/EP	245	298
Studio/Junior	170	223
ARCOS Universal	262	315



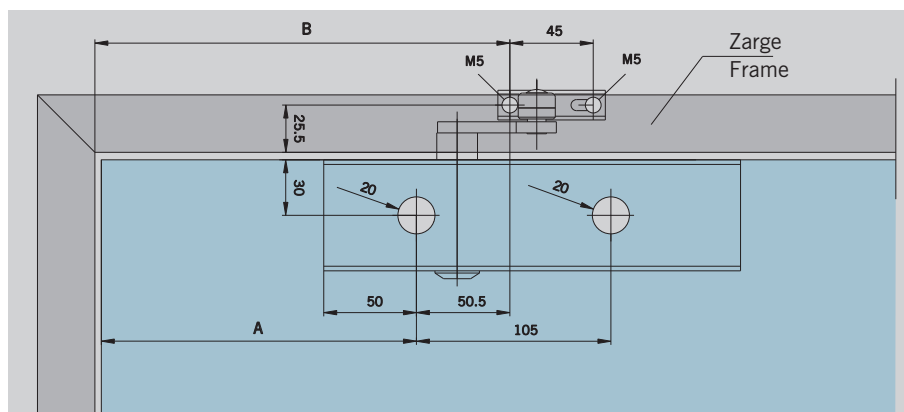
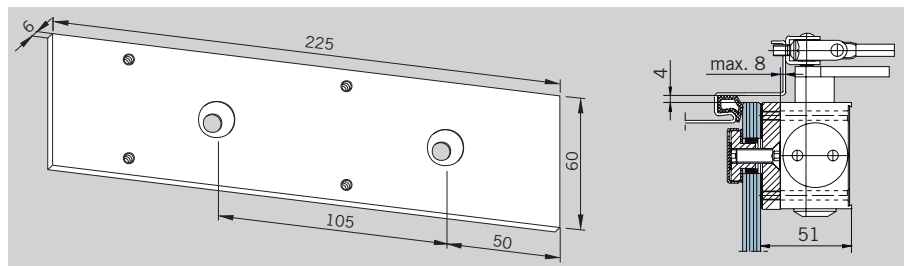
**Befestigungsplatte**  
225 mm,  
für DORMA TS 73 V

**Art.-Nr. 12.335**  
Gewicht in kg:  
LM 0,289

**Fixing plate**  
225 mm,  
for DORMA TS 73 V

**Art. No. 12.335**  
Weight in kg:  
aluminium 0.289

Drehpunkt- Beschlag Pivot point fitting	A	B
EA (AT)	195	248
Universal/EP	245	298
Studio/Junior	170	223
ARCOS Universal	262	315



**Überschubschuh**  
Lieferung TS 73 V und  
Überschubschuh nur über  
DORMA, Ennepetal, bzw. den  
Baubeschlag-Fachhandel.

**Saddle plate**  
and door closer TS 73 V are  
available at DORMA Ennepetal  
or at special suppliers for  
building hardware.



\*Vorgänger auf Anfrage  
\*Previous model on request

**Zubehör für Türschließer TS 92 (Stand 07/02)**

**Accessories for door closer TS 92 (Issue 07/02)**

**Oberlichtbefestigung**

für Gleitschiene  
DORMA TS 92

**Art.-Nr. 12.332**

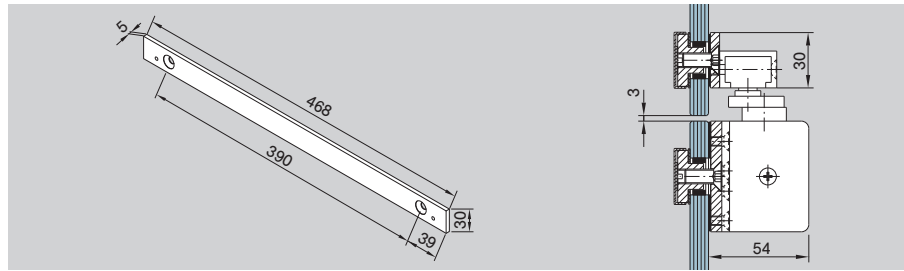
Gewicht in kg:  
LM 0,265

**Fixing plate**

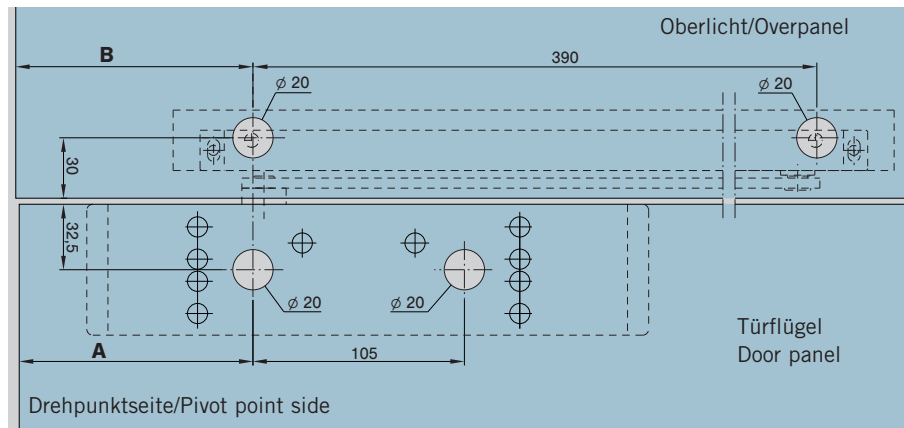
for DORMA TS 92  
slide channel for overpanel

**Art. No. 12.332**

Weight in kg:  
aluminium 0.265



Drehpunkt- Beschlag Pivot point fitting	Maß A	Maß B
EA (AT)/EP	200	202
Universal	250	252
Studio/Junior	148	150
ARCOS Universal	265	267



**Befestigungsplatte**

279 mm, für DORMA TS 92  
(Stand 07/02)

**Art.-Nr. 12.334**

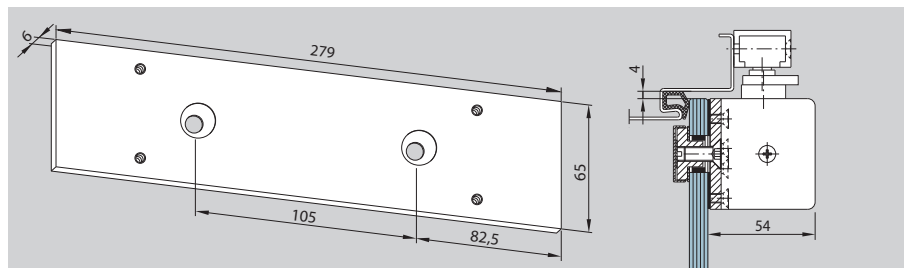
Gewicht in kg:  
LM 0,290

**Fixing plate**

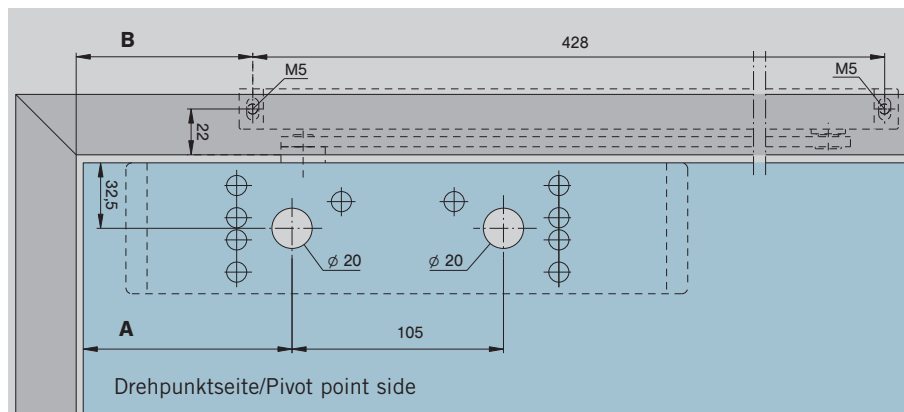
279 mm, for DORMA TS 92  
(Issue 07/02)

**Art. No. 12.334**

Weight in kg:  
aluminium 0.290



Drehpunkt- Beschlag Pivot point fitting	Maß A	Maß B
EA (AT)/EP	200	182
Universal	250	232
Studio/Junior	148	132
ARCOS Universal	265	247



**Überschubschuh**

Lieferung TS 92 und  
Überschubschuh nur über  
DORMA, Ennepetal, bzw. den  
Baubeschlag-Fachhandel.

**Saddle plate**

and door closer TS 92 are  
available at DORMA Ennepetal  
or at special suppliers for  
building hardware.



### Planungshilfe



Zur Planung intelligenter Lösungen mit Glas geben wir Ihnen mit unserer Planungs-Software ein Werkzeug an die Hand, welches die sichere und fachgerechte Konzeption von Glastüren und –Anlagen vereinfacht.

Mit dem **Planungstool DGES und der MANET COMPACT Planungshilfe** können Sie schnell, sicher und professionell entwerfen und kalkulieren. Die Software liefert Ihnen alle erforderlichen Unterlagen wie u.a. bemaßte technische Zeichnungen, Glasformate und Glasbearbeitungen.

#### Ihre Vorteile:

- Einfache Handhabung
- Professionelle und fehlerfreie Erstellung von Angeboten
- Schnelle Reaktion auf eingehende Anfragen
- Extrem reduzierter Planungsaufwand, der Zeit und Geld spart

DGES Fittings (für Innentüren und Ganzglas-Anlagen), Art.-Nr. 800.51.248.6.32  
 DGES HSW (für Horizontale Schiebewände), Art.-Nr. 800.51.246.6.32  
 DGES Showers (für Ganzglas-Duschsysteme), Art.-Nr. 600.51.600.9.03  
 MANET COMPACT Planungshilfe (für MANET Dreh- und Schiebetüren), Art.-Nr. 800.51.329.6.32

### Planning tool



For planning of intelligent glass solutions we offer you several planning tools which allow you to create secure and professional solutions for any kinds of glass doors and toughend glass assemblies.

The **planning tools DGES and MANET COMPACT** enable you to prepare designs and cost calculations quickly, reliably and professionally. The software provides you with all necessary documentation such as dimensioned technical drawings, glass sizes and preparation measures.

#### Your benefits:

- Easy to operate
- Professional and error-free preparation of offers
- Rapid response to incoming requests for quotations
- Highly reduced planning costs for time and money savings

DGES Fittings (for internal doors and toughend glass assemblies), Art. No. 800.51.249.6.32  
 DGES HSW (for horizontal sliding walls), Art. No. 800.51.247.6.32  
 DGES Showers (for glass shower cubicles), Art. No. 600.51.600.9.03  
 MANET COMPACT planning tool (for MANET pivoting and sliding doors), Art. No. 800.51.329.6.32



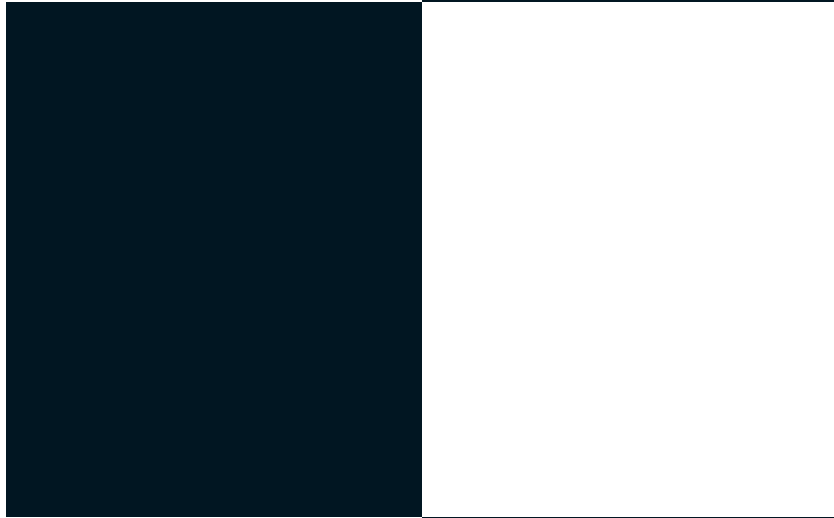
Angaben über die Beschaffenheit oder Verwendbarkeit von Erzeugnissen bzw. Materialien dienen der Beschreibung. Zusagen in Bezug auf das Vorhandensein bestimmter Eigenschaften oder einen bestimmten Verwendungszweck bedürfen stets besonderer schriftlicher Vereinbarungen. Abbildungen zeigen z. T. Sonderausführungen, abweichend vom Standard-Lieferumfang.

Technische Änderungen vorbehalten.

Statements made with regard to the nature or use of the products are for the purposes of description. Assent with regard to the existence of particular properties or particular uses always requires special written agreement. Pictures may show special designs which are different to the standard scope of delivery.

Subject to change without notice.





Division Glasbeschlagtechnik  
Glass fittings and accessories  
DORMA-Glas GmbH  
Postfach 32 68  
D-32076 Bad Salzufen  
Max-Planck-Straße 33 - 45  
D-32107 Bad Salzufen  
Tel. +49 5222 924-0  
Fax +49 5222 21009  
[www.dorma-glas.com](http://www.dorma-glas.com)